

60612



60612

M O D E L O D E U T I L I D A D

por veinte años,

para todo el territorio español, sus colonias y protectorado, por "UN NUEVO APARATO MULTIPLE DE ILUMINACION", cuyo privilegio se solicita a favor de la entidad española C. & G. CARANDINI S.A., residente en Barcelona, Ronda Universidad, 31.

M E M O R I A D E S C R I P T I V A

5. El presente Modelo se refiere, como su nombre indica, a un nuevo aparato múltiple de iluminación que tiene unas características completamente distintas, en cuanto a su organización y constitución externa e interna, a la de los aparatos hasta ahora conocidos y construidos en España. Este nuevo aparato tiene la ventaja de que un mismo conjunto sostiene y protege una multiplicidad de dispositivos de iluminación disponiendo los mismos de tal modo que la totalidad del flujo luminoso que se des-

60612



prende de los mismos se orienta hacia los lugares que tienen que ser iluminados y porque el nuevo aparato es apto para distribuir el flujo luminoso en múltiples direcciones sin que esta distribución quede limitada a una sola zona como ocurre por regla general con los aparatos hasta ahora contruídos en nuestro país. Independientemente de lo anterior, el flujo luminoso queda concentrado hacia la parte inferior del aparato y los dispositivos iluminadores quedan perfectamente protegidos siendo su desmontaje muy sencillo y cómodo.

El nuevo aparato múltiple comprende esencialmente un núcleo central que se adapta, en prolongación axial, sobre el extremo superior del poste, quedando unida y asentada sobre dicho núcleo una armadura de protección y de soporte que envuelve parcialmente el indicado núcleo, la cual está constituída por una placa superior convexa que está montada coaxialmente con el citado núcleo, de modo que la abertura inferior de dicha armadura, de protección y de soporte, está cerrada por una placa dispuesta transversalmente con respecto al eje del núcleo antes mencionado quedando la indicada placa unida a este núcleo, así como al perímetro abierto de la indicada armadura convexa, con la particularidad de que la mencionada placa de cierre es portadora de unos aparatos de iluminación cuyos elementos internos reflectores se hallan montados en el hueco interno comprendido entre la placa de cierre y la armadura mencionada, estando situados a un lado de unos orificios practicados en la citada placa de cierre y quedando dispuestos los elementos inferiores de cierre



de cada dispositivo del lado opuesto y externo en relación a dichos orificios.

5 Para facilitar la comprensión del presente Modelo, se acompaña un plano esquemático que se da a título ilustrativo y sin carácter restrictivo que corresponde a un modo de realización preferente del aparato.

La figura 1 muestra un alzado en sección vertical del citado aparato.

10 La figura 2 corresponde a un detalle del elemento reflector de uno de los dispositivos iluminadores del aparato.

Las figuras 3 y 4 son dos vistas inferiores del aparato por la línea 3;4 - 3;4.

15 De acuerdo con lo que indica el plano anexo, este nuevo aparato comprende esencialmente un núcleo central 10 que se adapta, en prolongación axial, sobre el extremo superior del poste 11 quedando unida y asentada sobre dicho núcleo una armadura de protección y de soporte 12 que envuelve parcialmente el indicado núcleo
20 10 y que está constituida por una placa superior convexa que está montada coaxialmente con el citado núcleo 10 de modo que la abertura inferior de dicha armadura de cubrimiento y de soporte está cerrada por una placa 13 dispuesta transversalmente con respecto al eje 14 del
25 núcleo 10 antes mencionado, quedando la indicada placa 13 unida a este núcleo, por su parte central, así como periféricamente con el perímetro abierto 12 de la indicada armadura convexa 12, con la particularidad de que
1 la mencionada placa es portadora de unos dispositivos de

60612



iluminación 15 cuyos elementos reflectores 16 se hallan montados en el hueco interno 17 comprendido entre la placa 13 y la placa superior convexa mencionada 12. Los elementos reflectores 16, representados en el plano, son del tipo elíptico con sus dos extremos opuestos truncados aún cuando los mismos pueden ser elípticos sin truncar, circulares o esféricos según la realización particular de cada aparato. Lo mismo puede decirse de la cubierta externa inferior 18 transparente o traslúcida de cada dispositivo cuya forma específica no entra a formar parte en su detalle, del aparato protegido por el presente Modelo. El número y la distribución de los dispositivos de iluminación 15 que entran a formar parte del aparato es convencional según queda indicado en las figuras 3 y 4 y por otra parte las cubiertas inferiores 18 de cada uno de ellos están preferentemente articuladas por uno de sus extremos, por ejemplo en 18¹, para la revisión del correspondiente dispositivo 15.

Descrito suficientemente el presente aparato en correspondencia con el modo preferente de realización del mismo que se ha grafiado en el plano anexo, se comprende que podrán introducirse en el mismo cualesquiera modificaciones de detalle se estimen convenientes, siempre que no se altere su esencialidad, a cuyo fin se declaran de novedad en España las siguientes reivindicaciones que constituyen la

NOTA REIVINDICATORIA

1ª - UN NUEVO APARATO MULTIPLE DE ILUMINACION, caracterizado porque comprende esencialmente un núcleo cen-

60612



5 tral que se adapta, en prolongación axial, sobre el ex-
tremo superior del poste, quedando unida y asentada so-
bre dicho núcleo una armadura de protección y de soporte
que envuelve parcialmente el indicado núcleo la cual es-
10 tá constituida por una placa superior convexa que está
montada coaxialmente con el citado núcleo, de modo que
la abertura inferior de dicha armadura, de protección
y de soporte, está cerrada por una placa dispuesta trans-
versalmente con respecto al eje del núcleo antes mencio-
15 nado quedando la indicada placa unida a este núcleo, así
como al perímetro abierto de la indicada armadura conve-
xa, con la particularidad de que la mencionada placa de
cierre es portadora de unos aparatos de iluminación cuyos
elementos internos reflectores se hallan montados en el
20 hueco interno comprendido entre la placa de cierre y la
armadura mencionada, estando situados a un lado de unos
orificios practicados en la citada placa de cierre y dis-
puestos los elementos inferiores de cierre de cada dispo-
sitivo del lado opuesto y externo en relación a dichos
25 orificios.

2ª - UN NUEVO APARATO MULTIPLE DE ILUMINACION.

25 Todo tal y conforme queda descrito y reivindicado en
la Memoria descriptiva que antecede y que consta de cinco
hojas escritas a máquina por una sola de sus caras y un
plano que la ilustra.

MADRID, 26 de Febrero de 1.957

C. & G. CARANDINI, S.A.

P. A. *Morquender*

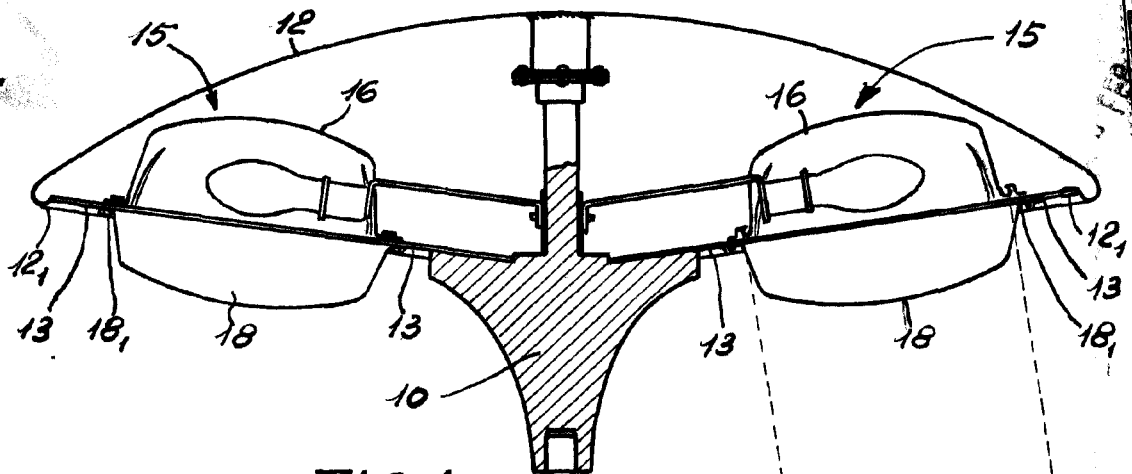


FIG. 1

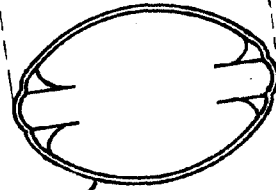


FIG. 2

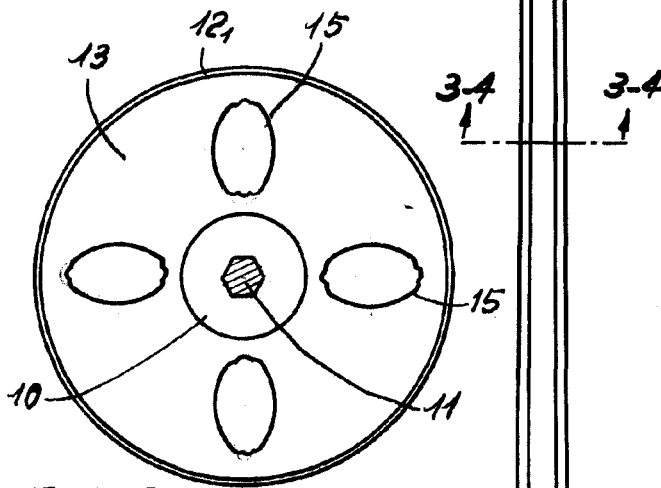


FIG. 3

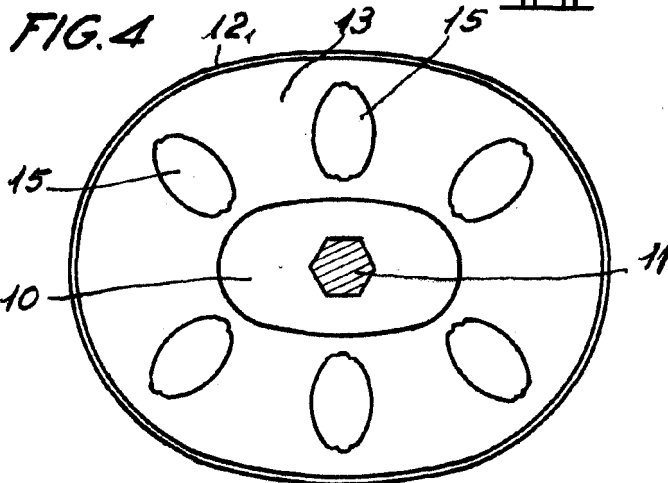


FIG. 4

60612

MADRID 69-2-57

p.a. J. J. MORGADO GRANER
r.p.

ESCALA VARIABLE