



• 60605

M O D E L O  
D E  
U T I L I D A D

a favor de Don JOAQUIN SERRA BEYA, de nacionalidad española, residente en Barcelona, calle Peligro, 95, por "LAMPARITA CON DISPOSITIVO DE INTERMITENCIA".

- . -

MEMORIA DESCRIPTIVA

- La presente invención se refiere a una lamparita con dispositivo de intermitencia, la cual es particularmente apta para confección de guirnaldas de lamparitas de tipo publicitario y de adorno. Es muy corriente el uso de guirnaldas de lamparitas como complemento en árboles de Navidad, orlando imágenes religiosas, y como elemento ornamental en multitud de objetos. Al dotar a tales lamparitas de un dispositivo de intermitencia, aumenta considerablemente su atractivo y resulta el conjunto mucho más llamativo y original.
- 5.
- 10.

60608 JUN



5. La lamparita dotada de dispositivo de intermitencia objeto de la invención, se caracteriza por el hecho de que la resistencia queda soportada por uno de sus extremos por una varilla que es a la vez uno de los conductores mientras que por el extremo opuesto dicha resistencia va unida a una segunda varilla que establece contacto con el otro conductor a través de una lámina bimetálica oscilante.

10. Para la mejor comprensión de cuanto queda descrito en la presente memoria descriptiva, se acompaña un dibujo en el que, tan sólo a título de ejemplo, se representa un caso práctico de realización del objeto de la invención.

15. En dicho dibujo la figura 1 es un alzado de la lamparita, seccionada longitudinalmente, estando la lámina metálica en contacto con el conductor correspondiente, mientras que la figura 2 es una vista idéntica a la anterior con el circuito abierto.

20. La lamparita objeto de la invención tiene su dispositivo de intermitencia constituido en el aludido dibujo por una varilla -1- en contacto con uno de los conductores -2-, la cual soporta uno de los extremos de la resistencia -3-, que por su extremo opuesto está retenida por una segunda varilla -4- de la que es solidaria una lámina -5- bimetálica que establece contacto intermitente con el segundo conductor -6- de la lamparita.

25. El funcionamiento del dispositivo descrito es como sigue:

• 6060592 JUN



La lámina -5- bimetalica se mantiene en contacto con el conductor -6- al estar abierto el circuito de alimentación.

5. Al cerrarse el circuito por medio del oportuno interruptor, la resistencia -3- se pone incandescente, calentándose la lámina -5-, que po su condición bimetalica se separa del conductor -6- al llegar a una temperatura determinada provocada por la resistencia -3- en estado de incandescencia. Al separarse la lámina -5- del conductor
10. -6- se abre el circuito, apagándose automáticamente la lamparita y cesando por tanto la incandescencia de la resistencia -3-. Ello a la vez es causa del enfriamiento de la lámina bimetalica -5-, lo cual según se ha dicho anteriormente provoca el acercamiento de la repetida lámina -5- al
15. conductor -6- repitiéndose un nuevo ciclo igual an anterior descrito y así sucesivamente mientras se mantengan alimentados los dos conductores -2- y -6-.

- El dispositivo de intermitencia es en extremo sencillo y de accionamiento automático, apto para lamparitas usadas en la confección de guirnaaldas ornamentales de aplicación en múltiples objetos.
- 20.

- Serán independientes del objeto de la invención los materiales empleados en la construcción de los distintos elementos que la integran, formas y dimensiones de la lamparita, coloración, así como aplicación que pueda darse a la misma y cuantos detalles puedan presentarse, siempre y cuando no afecten a su esencialidad.
- 25.

• 60605 JUN.



N O T A

Se reivindica como objeto del presente modelo de utilidad:

5. 1. Lamparita con dispositivo de intermitencia, que se caracteriza por el hecho de que la resistencia queda soportada, por uno de sus extremos, por uno de los conductores, mientras que por el opuesto queda retenida por medio de una varilla metálica de la que es solidaria por un extremo una lámina bimetálica susceptible de establecer contacto intermitentemente con el otro conductor de la lamparita.
10. 2. Lamparita con dispositivo de intermitencia.

La presente memoria consta de cuatro hojas foliadas, escritas a máquina por una sola cara.

Barcelona, a 12 de junio de 1957

Joaquín SERRA BEYA

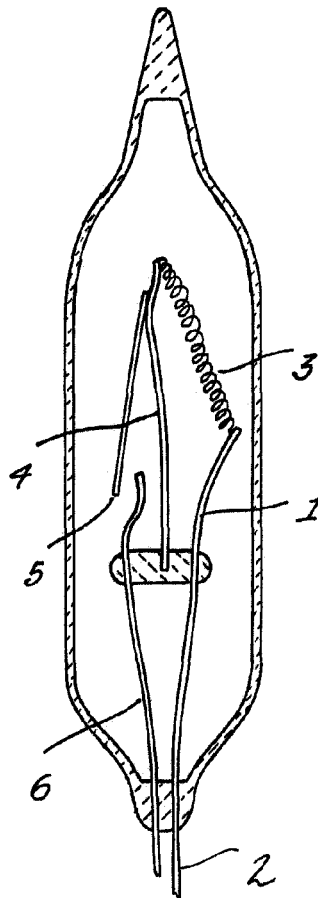
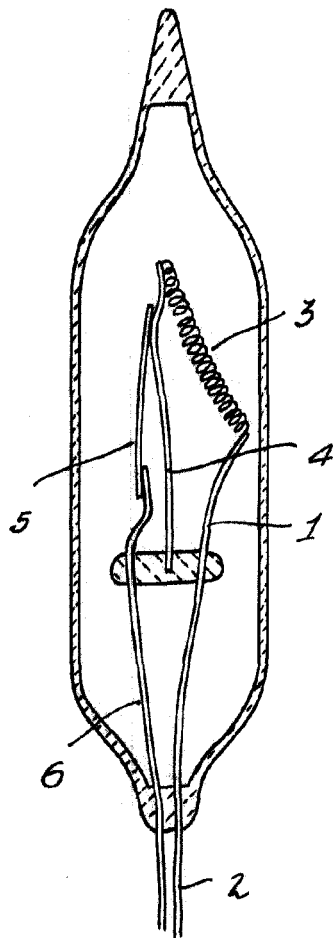
p.a.

60605



Fig. 1

Fig. 2



Barcelona, 12 Junio 1957  
Joaquín Serra Beya  
r.a.