



• 60601

PATENTE
DE
REGISTRO DE MODELO DE UTILIDAD

por "Un dispositivo de atiesado de las puntas de los cuellos
vueltes" - - - - -

a favor de: MANUFACTURAS DOMINGO FABREGAS, Sociedad Anónima,
de nacionalidad española, domiciliada en BARCELONA, calle
Rosellón, nº 302.

- - - - -
MEMORIA DESCRIPTIVA

La presente memoria descriptiva corresponde a una pa-
tente de registro como modelo de utilidad de un dispositivo
de atiesado de las puntas de los cuellos vueltes de camisa-
ría que a la vez que su función peculiar es capaz de reali-
zar la de sujeción de la corbata a tales puntas.

Está constituido esencialmente el dispositivo que se
registra como modelo de utilidad en una tirilla que se ex-
tiende a lo largo del borde del cuello que queda adyacente
a la corbata, en cada punta de aquel, la cual, por su par-
te baja, está cosida al tejido del cuello de manera que,
cerca de la punta, forme una bolsa capaz de alojar la par-



te también baja de un tensor, y que en el resto, situado superiormente a dicha bolsa, queda desprendida del tejido del cuello de modo que estando solo fijada por su extremo, cosido en correspondencia con la dobladura del cuello, queda formando un asa que permite el paso de la corbata perpendicularmente a la dirección del citado tensor y de la propia tirilla.

A continuación se lleva a cabo la descripción de un caso de ejecución práctica del dispositivo de que se trata representado en el dibujo adjunto solamente a título de ejemplo que facilita la comprensión de cual es la estructuración esencial del mismo dejando a la vez demostrada la utilidad que, por su duplicidad de funciones, permite lograr el uso del dispositivo.

En el dibujo puede verse perfectamente, en la vista general de la figura 1 en la que se representa el cuello extendido de modo que quede visible su cara interna y en detalle a mayor escala en la figura 2, como el dispositivo se compone esencialmente de un trozo de cinta 1 fijado a la cara posterior del tejido constituyente del cuello 2 por una línea 3 de cosido, en U, que da lugar a la formación de una bolsa 4 en la cual puede situarse una porción, suficiente para fijarlo de un atiesador como el 5, que en el ejemplo se ha representado de forma acodada, que en todo caso resulte retenido debajo de la dobladura del cuello por 6. Desde donde terminan las dos ramas del cosido 2 en U, la cinta 1 queda desprendida del tejido del cuello hasta el final de la misma que queda fijado al cuello por la costura transversal 7



establecida en correspondencia con la dobladura del cuello. De este modo queda dicha cinta formando en B un asa o deslizador para el paso de la corbata de modo que quede fijada a las puntas del cuello y sostenida por él.

5 Como es natural manteniendo la estructuración esencial del modelo podrán presentar los diferentes casos de ejecución del dispositivo formas y dimensiones distintas. Igualmente podrán ser variables los tejidos y materiales de cosido y de atiesamiento que se utilicen para ejecutar el dispositivo o
10 utilizar el mismo, las prácticas manuales o mecánicas empleadas en su fabricación y cuantas otras circunstancias puedan ser variables sin causar sensible alteración de la esencialidad del modelo por ser de carácter secundario, accidental o accesorio respecto a la misma.

15 Como es natural, el dispositivo podrá ser aplicado a diferentes tipos de camisas y de tipos de cuello vuelto de las mismas.

N O T A

Por la patente de registro de modelo de utilidad a que se refiere la presente memoria descriptiva se RESERVINDICA la
20 propiedad y la explotación exclusiva de:

1.- Un dispositivo de atiesado de las puntas de los cuellos vueltos esencialmente constituido por una tirilla que se extiende a lo largo del borde del cuello que queda adyacente a la corbata, en cada punta de aquel, la cual, por su
25 parte baja, está cosida al tejido del cuello de manera que, cercana a la punta forme una bolsa capaz de alojar la parte también baja de un tensor, y que en el resto, situado supe-



riormente a dicha bolsa, queda desprendida del tejido del
cuello de modo que estando solo fijada por su extremo, cosi-
do en correspondencia con la dobladura del cuello queda for-
mando un asa que permite el paso de la corbata perpendicular-
5 mente a la dirección del citado tensor y de la propia tiri-
lla.

2.- "Un dispositivo de atisado de las puntas de los
cuellos vueltos".

Consta la presente memoria de cuatro hojas foliadas,
escritas por una sola cara.

Barcelona, 11 de Junio de 1957.

P. p. de: MANUFACTURAS DOMINGO FABREGAS,
Sociedad Anónima,

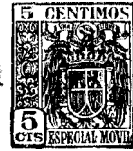


FIG.1

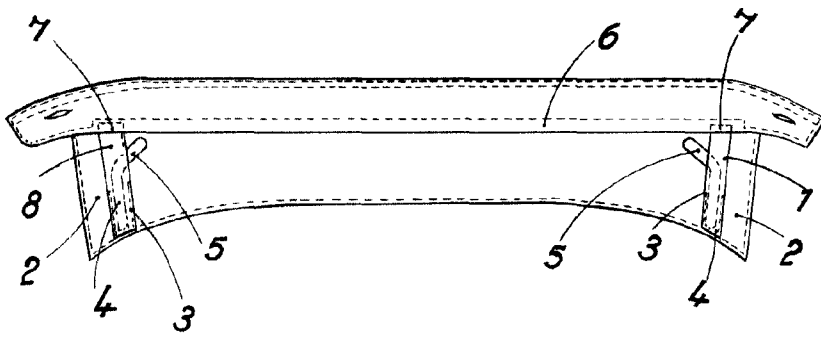
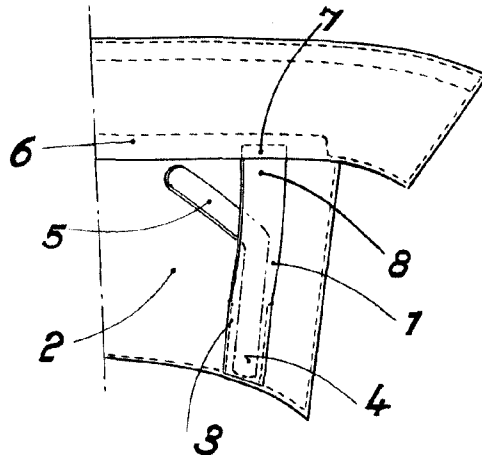


FIG.2



[Handwritten signature]