



• 60599

MODELO DE UTILIDAD

por 20 años

por "UN ESTUCHE PLEGABLE PARA INYECTABLES Y AMPOLLAS FARMACEUTICAS", a favor de Cartonajes Onda, S.A., de nacionalidad española, domiciliada en Barcelona, Rossellón, 164.

=====

MEMORIA DESCRIPTIVA

El estuche plegable para inyectables y ampollas farmacéuticas que se describe por este Modelo de utilidad presenta unas características técnicas que permiten armarlo para su uso específico, alojar con toda garantía los inyectables y ampollas y cerrarlo de manera idónea para su conservación y transporte, sin necesidad de pegamento alguno. Son considerables pues las ventajas y utilidad que tal estuche supone, pues

5.



10. se eliminan los riesgos de contaminación que siempre implica el uso de colas y pegamentos en tan delicados productos.

15. A título de ejemplo y para facilitar la descripción de sus características, se adjuntan unos dibujos de este estuche. La figura I representa el estuche desplegado para mostrar su especial configuración. La figura II da el detalle del soporte ondulado usual para ampollas, mostrando unos cortes particulares alineados en cada ondulación y centrados con sus nodos que forman parte esencial para asegurar el cierre del estuche como luego se demostrará. Finalmente, la figura III es una sección recta longitudinal del estuche a la que nos referiremos especialmente para aquilatar sus ventajas.

25. En la figura I podemos apreciar que el cortado general del estuche no difiere aparentemente mucho, del ya usual en estos manipulados, pero destaquemos la pestaña -9- con los cortes arqueados -10- sobre su doblez -11- con los que encajan las uñas -12- previstas en las prolongaciones laterales -6-7- de las facetas -2- y -4-; lo que permite ensamblar sólidamente las facetas -2- y -4- con la -5- y cubrir la parte antero superior del estuche con las tapillas -6-7-8-. La faceta -9-, como se ve en la figura III, queda por debajo de la -8- y su borde libre -13- hace tope con el borde -14- de los cortes -15- ya mencionados del asiento ondulado -16- solidarizando a este asiento con el estuche. Por otra parte, la lámina inferior -17- de soporte de este asiento presenta la pestaña -18- que consolida toda la estructura. La tapa -19- no cubre



40. totalmente la boca del estuche, no es ello necesario, por la existencia de la tapilla -8-, pero en cambio ello es práctico y útil pues facilita el cierre y apertura del estuche, pues basta encajar la lengüeta -20- con el corte -21- de la -8-. Además, las facetas laterales -2- y -4- presentan las pestañas -1- y -3- muy cortas, pero que bastan para reforzar los cantos y cubrir y proteger las junturas de la tapa.

45. Todo cuanto no afecte, altere, cambie o modifique la esencia del estuche descrito, será variable a los efectos del actual Modelo.

N O T A.

50. Se reivindica como objeto de este registro por Modelo de utilidad:

1. - Un estuche plegable para inyectables y ampollas farmacéuticas, caracterizado porque su tapa se solapa sobre una contratapa anterior y se fija a ella por ajuste de una pestaña en un corte de ésta; porque la contratapa anterior presenta un pliegue terminal, que se rebate inferiormente, eso es, por el interior del estuche y hacia la parte anterior, haciendo tope su borde con los bordes anteriores de una alineación de lumbreras abiertas en los nodos del asiento ondulado en los que se alojan las ampollas e inyectables, reteniendo a este asiento y solidarizándolo con el estuche; porque las facetas laterales del estuche presentan prolongaciones con pliegue o doblez superiores, más anchas en su parte anterior, con uñas salientes en sus bordes que encajan con cortes previstos en la doblez del pliegue terminal de la contratapa anterior de la caja; y porque las propias facetas laterales pre-



sentan prolongaciones laterales posteriores, que junto con las zonas más estrechas de las prolongaciones laterales ya citadas, sirven para cubrir las rendijas que quedan entre la tapa y las repetidas facetas laterales.

75.

2. - El propio estuche de la reivindicación anterior, caracterizado porque la lámina de asiento de la ondulación en que se alojan los inyectables y ampollas presenta una prolongación con doblez en su lado anterior, para reforzar la rigidez y estabilidad del estuche, una vez montado.

80.

Sean cuales fueren las circunstancias que concurren en la esencialidad del Modelo de utilidad definido en las anteriores reivindicaciones, cual objeto es:

85.

3. - "UN ESTUCHE PLEGABLE PARA INYECTABLES Y AMPOLLAS FARMACEUTICAS".

Consta la presente memoria de cuatro hojas foliadas, mecanografiadas por una sola cara y del dibujo unido a la misma.

90.

Barcelona, cinco de junio de mil novecientos cincuenta y siete.

P.A. de Cartonajes Onca, S.A.,

L. DURÁN
P. P.

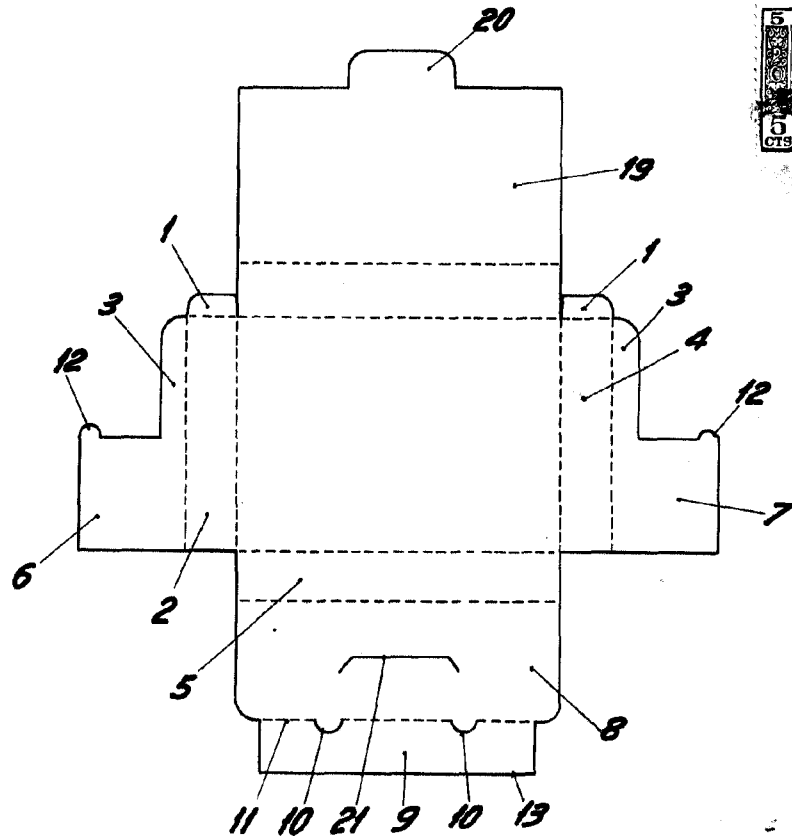


Fig. I

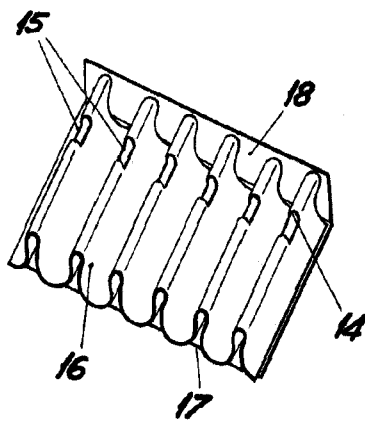


Fig. II

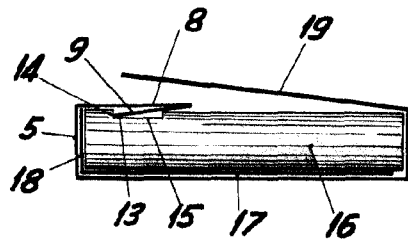


Fig. III

BARCELONA, 5 JUNIO DE 1957

L. DURAN

P.P.

ESCALA VARIABLE