



• 60593

MODELO DE UTILIDAD

por "Una maquina de afeitar"

a favor de Don Agustín Roqué Omedes, de nacionalidad española,  
domiciliado en Barcelona, Avenida Generalísimo Franco, nº 413.



5

MEMORIA DESCRIPTIVA

Se refiere el presente modelo de utilidad a una ma-  
quina de afeitar, a seco, caracterizada por su particular es-  
tructura y reducido tamaño, que la hace altamente práctica  
y eficiente.

10

En la hoja de dibujos anexa a la presente memoria  
aparece representada la maquina de afeitar, a seco, que nos  
ocupa, mostrándola:

15

Fig. 1, de lado estando abierta en disposición de uso;  
Fig. 2 de frente, en semisección; Fig. 3, poniendo de manifies-  
to las características de la hoja cortante adaptable a la mis-  
ma; y Fig. 4, una vista laterla, estando cerrada.

• 60593



Constituye la máquina de referencia, una base muelle 1 a cuyos extremos van unidos dos testeros 2-2' que sostienen a un núcleo cilíndrico hueco y fijo 3 en cuya parte media superior presenta una gran entalla longitudinal 4, siendo dicho núcleo apoyo y base de giro de un cilindro 5 que presenta varias series transversas de entallas 6 algo inclinadas, existiendo entre dicho núcleo 3 y el cilindro giratorio 5, un alojamiento longitudinal en el que se adapta la hoja cortante 7, cuyo filo, situándose debajo de las entallas 6 referidas cerca de la parte superior del cilindro giratorio, es tangencial al mismo, presentando además los testeros 2-2' unas orejas inferiores 8-8' en las que van fijadas pudiendo girar, respectivos cabezales 9-9' con retención de muelle en su posición central de cierre y unas tapas oscilantes 10-10' que al estar cerradas (Fig. 4) o sea abatidas sobre el cilindro 5, protegen a éste y al estar abiertas (Fig. 1 y 2) sirven de asidero para manejar la máquina, presentando en su superficie cóncava dos huellas 11-11' en una de ellas y una sola en la otra, indicativas de la posición de los dedos para cojerla y manipular con ella habida cuenta que el efecto cortante de la hoja 7 se produce en un solo sentido de desplazamiento de la máquina o sea de giro del cilindro 5.

La acción de muelle de la base 1 es ejercida, para sostener en posición de cierre las tapas 10-10' y para retener en su posición central, asimismo de cierre encajando en unas entallas, los cabezales 9-9'.

Para el afeitado a seco, basta deslizar sobre el cutis, con adecuada rapidez y en sentido adecuado, el cilindro giratorio 5; el pelo cortado, pasa por la entalla 4 al

60593

8 JUN 6



centro hueco del núcleo 3 del cual es expulsado abriendo uno de los testeros, siendo asimismo suficiente dicha apertura para colocar y retirar la hoja 7 de su alojamiento.

5 En la ejecución practica del modelo según queda descrito podrán variar todos aquellos detalles constructivos y configurativos que por su indole no afecten a la esencialidad funcional de sus diversas partes o piezas.

N O T A

10 Se reivindica como objeto del presente modelo de utilidad:

12.- Una máquina de afeitar, que siéndolo a seco, se caracteriza por el hecho de constituirse una base muelle(1) a cuyos extremos van unidos dos testeros (2-2') que sostienen a un núcleo cilindrico hueco y fijo (3) en cuya parte media superior presenta una gran entalla longitudinal (4), siendo dicho núcleo apoyo y base de giro de un cilindro 5 que presenta varias series transversas de entallas(6)algo inclinadas, existiendo entre dicho núcleo (3)y el cilindro giratorio (5), un alojamiento longitudinal en el que se adapta la hoja cortante (7), cuyo filo, situándose debajo de las entallas (6) referidas cerca de la parte superior del cilindro giratorio, es tangencial al mismo, presentando además los testeros (2-2')unas orejas inferiores (8-8') en las que van fijadas pudiendo girar, respectivos cabezales (9-9')con retención de muelle en su posición central de cierre y unas tapas oscilantes 10-10'que al estar cerradas

15

20

25

60598



(Fig. 4) o sea abatidas sobre el cilindro 5, protejen a éste y al estar abiertas (Fig. 1 y 2) sirven de asidero para manejar la máquina, presentando en su superficie cóncava dos hue-  
llas(11-11')en una de ellas y una sola en la otra, indicativas  
5 de la posición de los dedos para cojerla y manipular con ella habida cuenta que el efecto cortante de la hoja (7) se produce en un solo sentido de desplazamiento de la máquina o sea de giro del cilindro(5), siendo ejercida la acción de muelle de la base (1) para sostener en posición de cierre las tapas  
10 (10-10') y para retener en su posición central, asimismo de cierre encajando en unas entallas, los cabezales (9-9').

2ª.- UNA MAQUINA DE AFEITAR.

Y todo cuanto afedte a la esencialidad de lo  
mostrado en el adjunto dibujo y descrito en la presente memo-  
15 ria que consta de cuatro hojas foliadas y mecanografiadas por una sola cara.

Barcelona, 8 de Junio de 1.957

Don AGUSTIN ROQUE OMEDES

p/a.

• 605

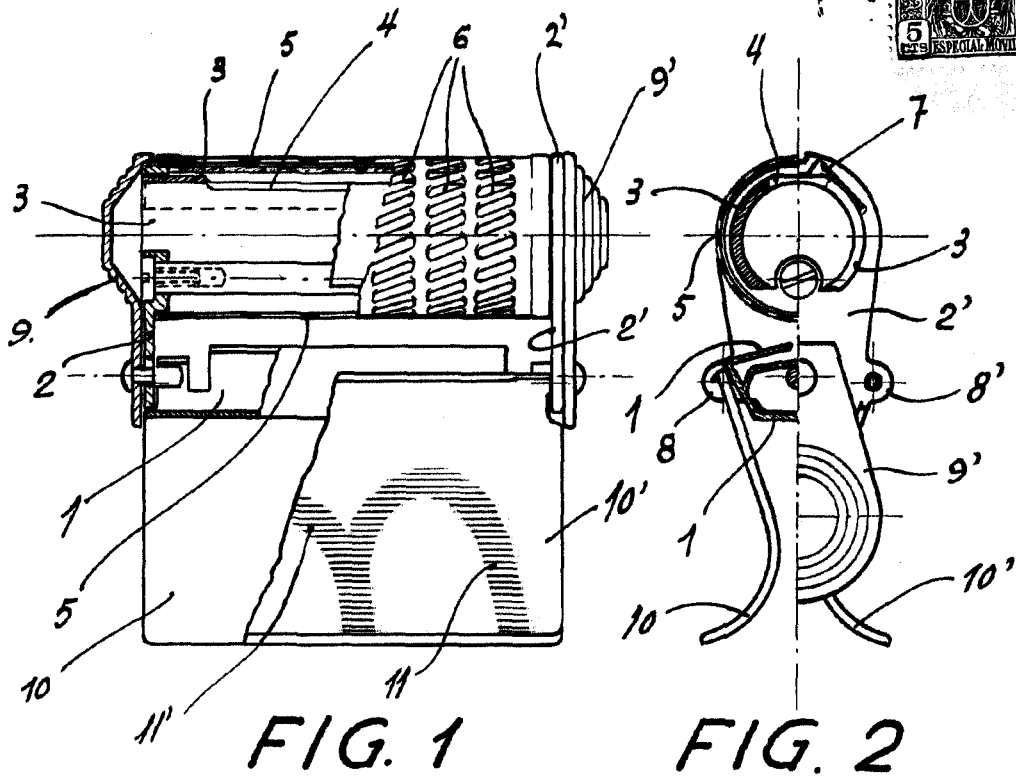


FIG. 1

FIG. 2

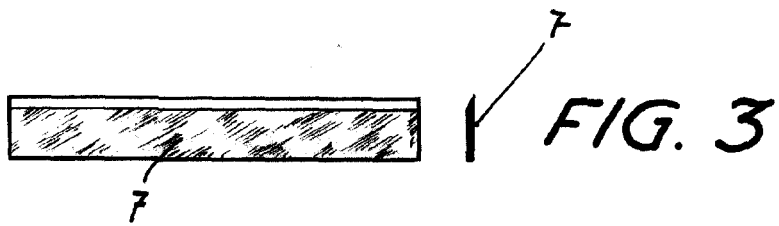


FIG. 3

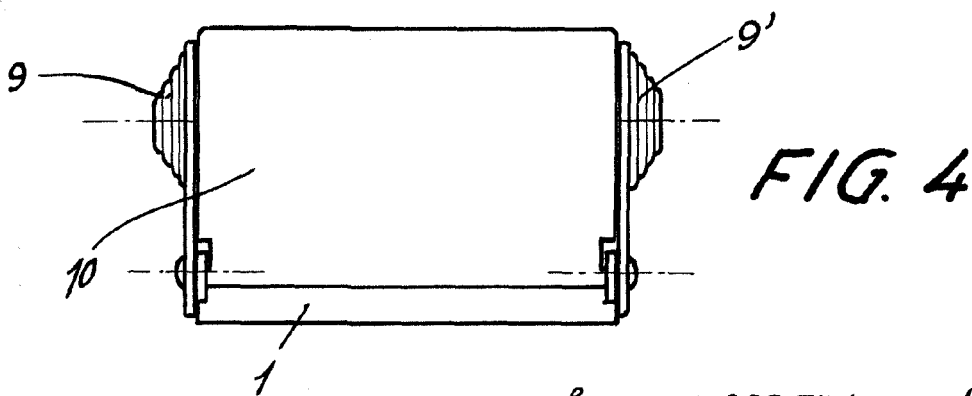


FIG. 4

BARCELONA, 8 DE JUNIO DE 1957.  
P. A.

ESCALA VARIABLE