



• 60584

MODELO DE UTILIDAD

por "UN TAPON COMPRESOR", a favor de Don José de la TORRE MENAUD, de nacionalidad española, residente en Barcelona, calle Riereta nº 37. - - - - -

MEMORIA DESCRIPTIVA

5 El presente modelo hace referencia a un tapón compresor, destinado a obturar envases propios, para contener comprimidos y pastillas/^{v.} en general, productos que requieran ser contenidos en el espacio interior, para evitar la holgura o amplitud de espacio que pudiera ser causante de su rotura, como consecuencia del ajetreo durante el periodo de almacenaje previo a su venta o destino final.

10 Tal es el caso de innumerables específicos solidificados en forma de tabletas que requieren el complemento de algodón comprimido en rama, para ocupar el espacio sobrante en la boca del recipiente.

15 Siendo contraproducente en innumerables casos, dicho sistema, por anti esterilizante y de mala presentación, es por lo que el recurrente resuelve la elaboración de un tapón que por sus propios medios, cubra la necesidad que hasta ahora venía ejerciendo el suplemento de algodón mencionado.

En el nuevo tapón, la característica esencial radica en

. 60584



5

la aportación en la base interna del mismo, de un elemento retráctil o dotado de la suficiente elasticidad para permanecer comprimido en la primera fase de su cometido, e irse distendiendo progresivamente sin perder contacto con la primera tableta del contenido, hasta llegar a la dilatación total de la longitud variable que se le haya otorgado.

10

En una hoja gráfica adjunta, se representa un caso gráfico de realización del tapón, mostrándolo a título de ejemplo con el que facilitar la comprensión de lo expuesto, y como base de referencia en su descripción.

15

En sus dos Figs. 1 y 2, aparece el tapón seccionado por su línea diametral, aunque en estado de pasividad en la primera, y colocado en la boca de frasco lleno, en la segunda.

20

El tapón en sí, en líneas generales, difiere de los usuales, en que tiene en la superficie externa de su cuello -1-, dos o más estrías -2-, de arista viva y canto biselado, que penetran con facilidad y a presión en el cuello interno -7-, del envase, quedando comprimidas en caso de ser éste liso, o alojadas en hendiduras -8- correspondientes, en caso de existir preventivamente.

Su cabeza, de bordes prominentes -3-, presenta un moleteado superficial de espaciadas hendiduras.

25

El elemento primordial, está integrado por dos bridas -4 y 4'-, que son solidarias de la base interna del tapón, y parten oblicuamente, de dos puntos opuestos, describiendo una línea sinusoidal hasta reunirse en un círculo inferior -5-, en el que finaliza y el cual queda opuesto paralelamente a la pared en donde se inician.

60584



La naturaleza de estas bridas es esencialmente elástica, condición que favorece el hecho de que al sentir en la base -5-, una presión ascendente, todo el conjunto del tope experimenta una tendencia a la torsión helicoidal que lo comprime en el interior del tapón, en la forma en que se representa en la Fig. 2, permaneciendo así retenido mientras el final -6-, del contenido, existe a la altura señalada. Pero a medida que disminuye el nivel de dicho contenido, se distiende el tope ejerciendo su presión, hasta llegar a su longitud máxima como final de su contenido.

El ejemplo descrito, consta de dos bridas helicoidales, como realización de mínima potencialidad, pudiéndose elaborar con tres o más bridas, y con variedad de dimensiones, sin que por ello se altere la esencialidad del modelo.

15 - N O T A -

Se reivindica como objeto del modelo descrito:

1º.- Un tapón compresor que se caracteriza por comprender, en el espacio de su cavidad central, un tope consistente en dos o más bridas, de sección cuadrangular y longitud adecuada, las cuales, partiendo de la cara inferior del tapón, describen una trayectoria sinusoidal alterna, hasta finalizar ambas solidarizadas a un círculo o base de tope, el cual, al apoyarse sobre un obstáculo y experimentar una presión ascendente, determina la torsión helicoidal compresiva que le permite conservar su elasticidad natural aumentando su fuerza expansiva.

2º.- UN TAPON COMPRESOR.

Madrid, 17 de Junio de 1957

FERNANDO PERAIRE

P.S.

Fernando Peraire

20584

Fig. 1

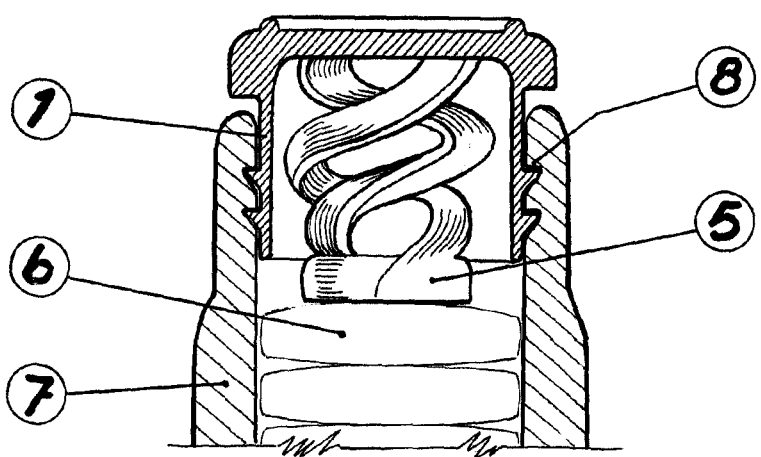
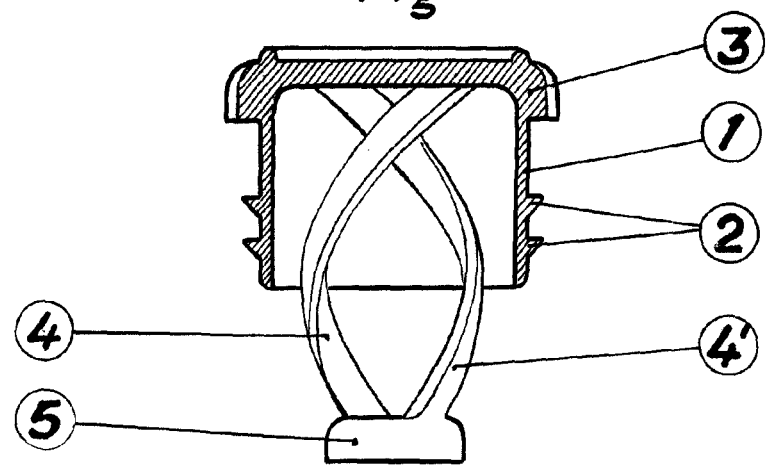


Fig. 2

P.A.
Fernando Peraire

Escala variable