

60582

E/ND-1  
oooooooo



M O D E L O            d e            U T I L I D A D

que por veinte años, se solicita, a favor de los señores don Manuel Gomez Diaz y don Antonio Garcia Perez, de nacionalidad española y domiciliados en San Sebastian, que ha de recaer sobre  
APARATO DE MASAJE.

---

M e m o r i a            d e s c r i p t i v a .

5. El presente registro de Modelo de utilidad, tiene por objeto garantizar la explotación exclusiva en España, y Colonias, de un nuevo aparato de masaje conforme se describe a continuación y se representa en forma grafica, aunque a titulo exclusivo de ejemplo, en el plano adjunto.

10. Se caracteriza esencialmente, porque lleva dos correas intercambiables, para lo cual dispone de unos broches, a los fines de poder dar el masaje la propia persona, quitando dichas correas y como



en forma de cepillo, puede tomarse con la mano y frotarse la parte que se desee, aunque sea en la espalda.

15. Principalmente para el masaje en el bajo vientre, esta muy bien diseñado el modelo, así como corrector del estreñimiento.

20. Puede observarse en el plano, en la figura I, una vista general del aparato, y en la II, una proyección del mismo y en la III, un perfil o sección, detallándose todos los elementos de que va provisto.

25. Dispone de unas bolas, que actúan para el masaje (1), las cuales serán preferentemente de madera de boj, pero puede sustituirse por plástico o metal, en la forma y material más conveniente, que sobresalen de una caja (2), de una tapa con su correspondiente base, que se sujetan entre sí mediante unos tornillos (3) pasantes entre una y otra; así mismo dispone de unos rebajes para muescas (4) de encaje entre los cuerpos de la caja, y de unos alojamientos cilíndricos de las bolas (5) colocados en forma alternativamente con unos espacios rectangulares (fig. III), de modo que las bolas descansen en muelles (7) con discos de separación (6).

30. Por último dispone también de las correas que sirven de agarrador (8), con su correspondiente broche (9), que como queda indicado antes, son de quita y pon.

35. El uso y funcionamiento es bien sencillo, tomado el aparato, puede utilizarse sobre la parte del cuerpo, que se desee masajear, bien por el mismo individuo o por el masajista, con la presión, orientación y forma que se desee, consiguiéndose un ma-

40.



saje, rapido, eficiente y seguro.

45. La forma, materiales y dimensiones, seran variables y en general, cuando sea accesorio y secundario, siempre que no altere, cambie o modifique la esencialidad del invento, que se describe en las lineas anteriores, cuyos terminos deben ser tomados, en sentido amplio y nunca en forma limitativo.

50. Descrito suficientemente el invento, se declaran novedad en España, por los extremos de la siguiente

NOTA de

REIVINDICACIONES.

55. PRIMERO:

60. Por un aparato de masaje caracterizado por una caja formada por tapa y base, unidas por un tirafondo, en cuyo interior iran un numero de terminado de bolas, de boj o material apropiado, que descansando sobre unos discos colocados sobre muelles al sobresalir de la caja, puedan dar masaje en todas direcciones y en diferentes partes del cuerpo, por el propio usuario o por un masajista.

SEGUNDO:

65. Por un aparato de masaje caracterizado porque las bolas colocadas en el interior del mismo, a que se aluden en la reivindicacion anterior, estan colocadas de forma que puedan dar vueltas sobre el disco o arandelas y el muelle, al ser oprimidas sobre el cuerpo, consiguiendose con ello un masaje eficiente y seguro.

70. TERCERO: Por un aparato de masaje, caracterizado por disponer de unas correas, sujetas con broches, que al ser de quita y pon, consigue el masajearse directamente la parte posterior del cuerpo, como

- cuatro -

60582



75.

si fuere un cepillo.

CUARTO:

Por un APARATO DE MASAJE.

Tal y como queda descrito en la memoria precedente y para los fines, que en la misma, se dejan bien especificados.

80.

La presente memoria, consta de cuatro hojas foliadas y mecanografiadas, por una sola cara, y otra de planos, en forma reglamentaria, para la mejor comprension del invento.

85.

Madrid, a diez y siete de junio de mil novecientos cincuenta y siete.

Por autorizacion de los señores

D. Manuel Gomez Diez y D. Antonio Garcia Perez,

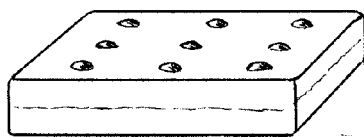
E. Rodriguez de Rivas,

por poder,

84.-

E/ND-1

FIG. I



50589



FIG. II

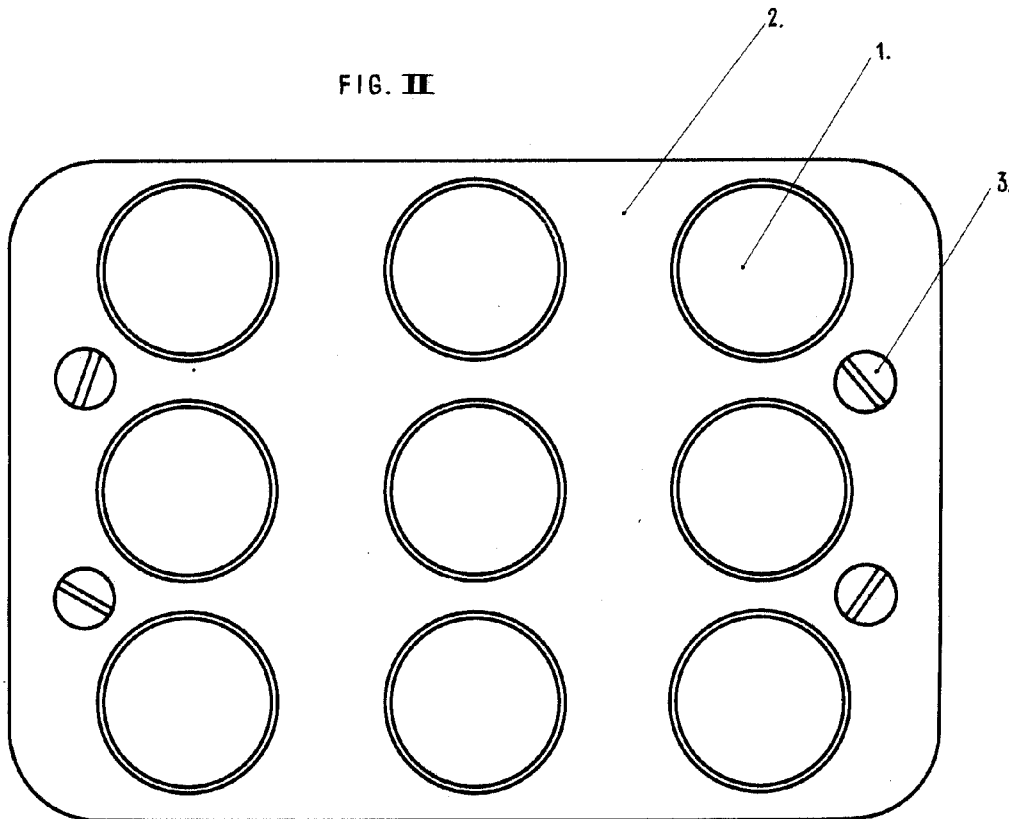
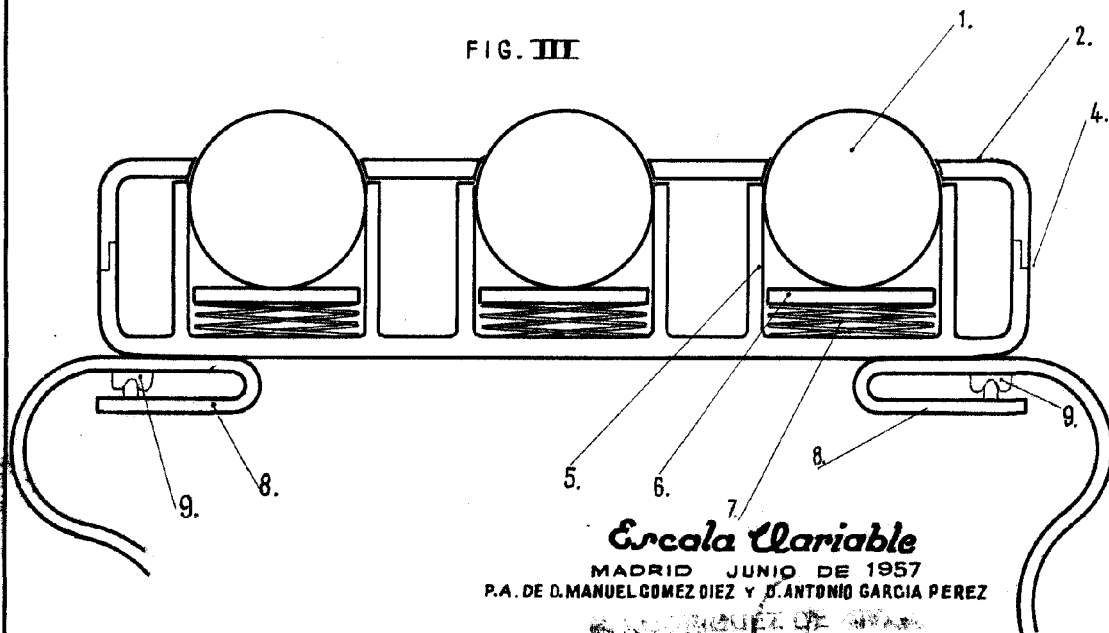


FIG. III



*Escala Variable*

MADRID JUNIO DE 1957

P.A. DE D. MANUEL GOMEZ DIEZ Y D. ANTONIO GARCIA PEREZ

INVENTOR

AGENCIA

Manuel

