

60578



60578

MEMORIA DESCRIPTIVA  
DE UNA PATENTE DE MODELO DE UTILIDAD, POR VEINTE AÑOS EN  
ESPAÑA, A FAVOR DE CIFUENTES Y COMPAÑIA, DE NACIONALIDAD  
CUBANA, RESIDENTE EN HABANA (Cuba) Industria, 520

sobre:

"ENVASE PARA TABACOS, PERFECCIONADO"

~~~~~

\*/ \*/ \*/ \*/ \*/

• 60578 17



- Con la presente solicitud de Modelo de Utilidad se trata de proteger en España un nuevo envase para tabacos, perfeccionado, ya que con el mismo se consigue una principalísima disposición del tabaco, así como base estética para su presentación al público, cualidades éstas no logradas con los envases existentes en el mercado, además de que tampoco se ha logrado la colocación característica de los cigarrros puros que el citado envase alberga.
- 5.-
- 10.- El envase que nos ocupa consiste en proveer una nueva presentación de los tabacos en mazos de veinticinco unidades, distribuidos en tres camadas dispuestas paralelamente entre sí, constanding de ocho unidades la camada superior, nueve la intermedia y ocho la inferior, descansando ésta última sobre una tablilla y unido el mazo por una tira transversal, que puede ser de cualquier material y anchura; mostrándose el mazo colocado ajustadamente sin someterse a presión dentro de un envase rectangular con lo que los tabacos se mantienen en su forma cilíndrica original.
- 15.-
- 20.- La envoltura del mazo se puede realizar con cualquier tipo de papel, aunque preferentemente debe usarse el celofán o el metálico.
- 25.- En cuanto a las formas exteriores que pueda presentar el envase, serán muy variadas, ya que siempre se buscará la mayor línea y armonización para el

• 60578



fin estético que se propone con la presente invención.

Los coloridos igualmente serán variables, así como poderse acoplar e imprimir la marca distintiva del producto contenedor del referido envase sobre el que nos estamos ocupando.

5.-

Para mejor comprensión de la descripción que sigue, se adjuntan dibujos a los cuales se hará constante referencia a lo largo de la misma, siempre a título de ejemplo no limitativo.

10.-

La única figura representada es una vista en perspectiva del envase objeto de la invención, apreciándose en él la disposición especial de su tabaco.

15.-

Consiste la presente invención en un envase para tabacos, perfeccionado, caracterizado porque está constituido en su interior por tres capas paralelas (1-2 y 3), de ocho tabacos la superior, nueve la intermedia y ocho la inferior, descansando ésta última sobre una tablilla (4) y unido el mazo que integran las capas, por una tira transversal (5), que

20.-

puede ser de cualquier material y anchura, mostrándose el mazo así formado colocado en un envase rectangular (6) que presenta su tapa (7) con características abatibles, así como su pared delantera (8) bajada para permitir ver la disposición especial y caracterizante de los tabacos que integran el mazo.

25.-

Las ventajas de la presente invención se deducen



de lo anteriormente expuesto.

Si bien la forma de ejecución aquí descrita constituye aplicación preferente de la presente invención podrán introducirse modificaciones de forma y de detalle sin que por ello varíe la esencialidad de la misma, la cual se reivindica en la siguiente

5.-  
lle sin que por ello varíe la esencialidad de la misma, la cual se reivindica en la siguiente

N O T A

En resumen; la presente patente de Modelo de Utilidad recaerá sobre las siguientes reivindicaciones:

10.-

1ª.-Envase para tabacos, perfeccionado, caracterizado porque está constituido en su interior por tres capas paralelas de ocho tabacos la superior, nueve la intermedia y ocho la inferior.

15.-

2ª.-Envase para tabacos, perfeccionado, según la reivindicación anterior, caracterizado porque la última capa descansa sobre una tablilla y unido el mazo que integran las susodichas capas por una tira transversal, que lo envuelve, mostrándose el mazo así formado colocado en el envase de forma rectangular que presenta una tapa con características abatibles, así como una pared delantera bajada para permitir<sup>ver</sup> la disposición especial en cuanto a su colocación en el estuche reivindicado, de los tabacos.

20.-

3ª.-"ENVASE PARA TABACOS, PERFECCIONADO".-  
Según se describe en la presente memoria que

25.-

3ª.-"ENVASE PARA TABACOS, PERFECCIONADO".-

Según se describe en la presente memoria que

• 60578 17



consta de cinco hojas escritas a máquina y dibujos.

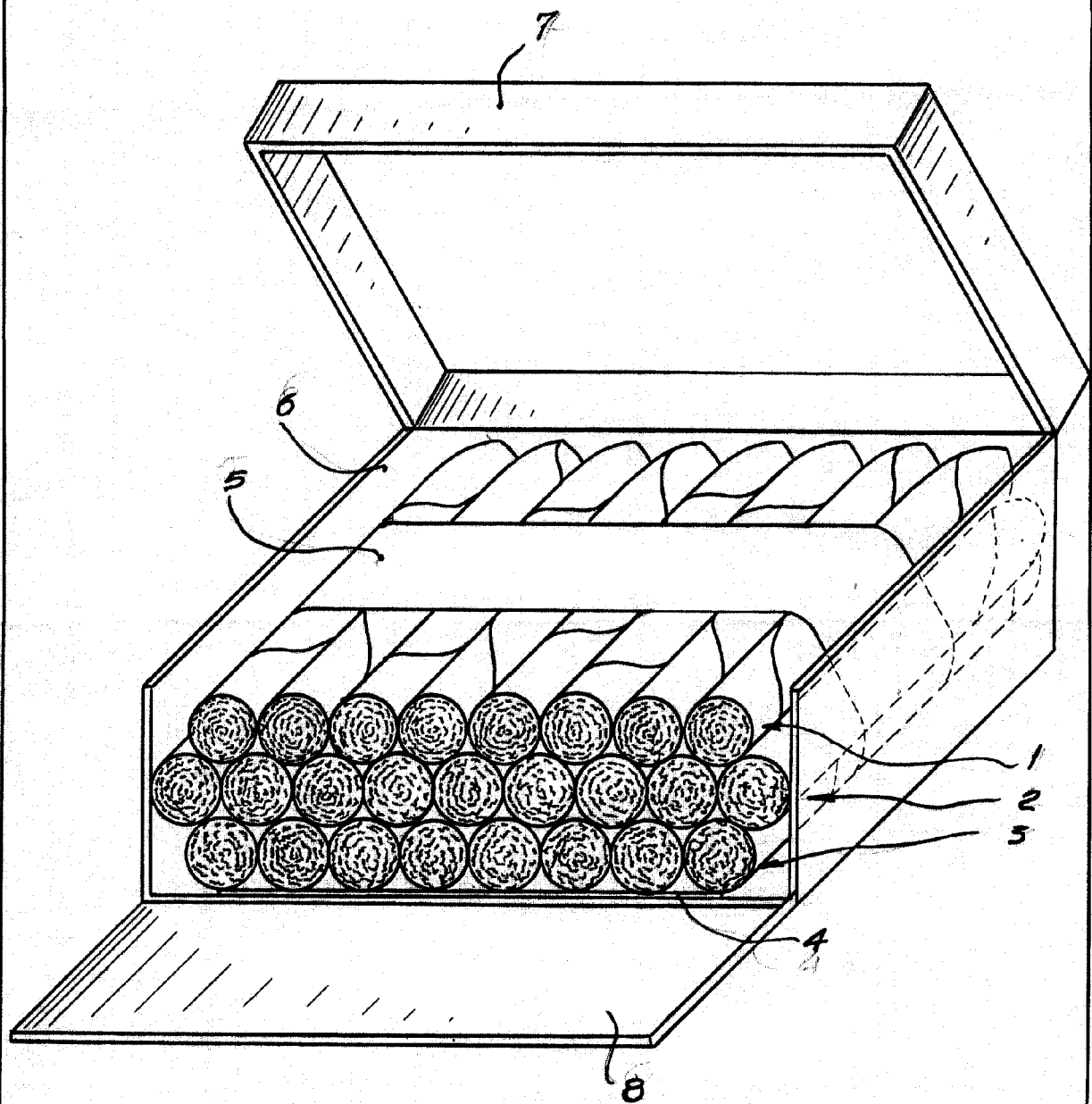
Entre líneas "ver".-Vale.

Madrid, 17 JUN. 1957

Francisco Javier Plaza

P. P.

• 60578



ESCALA VARIABLE  
Madrid, 4 de JUN 1957 de 19...  
EL AGENTE:  
Francisco Javier Plaza  
P. P.