



12 JUN

.60577

MEMORIA DESCRIPTIVA

del MODELO de UTILIDAD, por 20 años, solicitado a favor de Don José C A B R E R A Martín, de nacionalidad Española, residente en Barcelona, calle de Talleres numero 1, por :
" UN DISPOSITIVO FREGADOR ".

El presente Modelo de Utilidad se refiere a un dispositivo fregador .

Presenta la ventaja este dispositivo fregador, de estar provisto de un soporte rígido que facilita la sujeción del mismo, evitando su deformación, sirviendo este soporte rígido para escurrirlo, para lo cual se halla articulado longitudinalmente.

En los dibujos de la hoja adjunta y a título de ejemplo, se representa un caso particular de realización práctica del dispositivo objeto del presente Modelo de Utilidad, mostrando la figura 1, una vista en perspectiva del mismo y la figura 2, un detalle.

Siguiendo los diseños, vemos este dispositivo fregador - constituido por una pieza rectangular -l- de material esponjoso de goma, celulosa o análogo, sujeta a un soporte forma-



do por dos listones de madera -2- y -3-, uno de los cuales si se desea podrá estar provisto de un asa -4- hallándose pegados dichos listones de madera -2-3- a una lona -5- que queda interpuesta entre ellos y la pieza esponjosa -1-. Los
20 dos listones -2- y -3- presentan un borde de unión -6- ligeramente ondulado para asegurar la estanqueidad de dicha unión, evitando que el agua sobresalga por la junta.

Para asir fácilmente el dispositivo los bordes -7- y -8- de los listones -2-3-, presentan un refundido o moldura en
25 la que se alojan fácilmente los dedos de la mano.

Basta examinar los diseños para comprender como funciona este dispositivo que se coge pasando una mano por debajo - del asa -4- y frotando el suelo o la superficie que se desee, bastando cerrar la mano para que doblándose el soporte de la lona de unión -6- se escurra el cuerpo esponjoso
30 -1-, cuya propia elasticidad hace volver el dispositivo a su posición normal.

Se fabricará el dispositivo fregador descrito, con los materiales apropiados a cada uno de los elementos que lo integran, variando sus dimensiones, forma y acabado y en general, cuantos detalles no alteren, cambien o modifiquen -
35 su esencialidad.

===== N O T A =====

Se reivindica como objeto de este Modelo de Utilidad:

1ª.- Un dispositivo fregador, esencialmente constituido por
40 una pieza rectangular de material esponjoso, una de cuyas caras lleva adherida una pieza de lona o material análogo de las mismas dimensiones de dicha cara, quedando unidas además a la cara libre de la lona dos soportes rígidos de madera -

60577, 14 JUN



45 que presentan los bordes de unión longitudinal provistos de una moldura para encajar uno en otro.

2º.- Un dispositivo fregador, según reivindicación 1ª., caracterizado porqué el borde longitudinal exterior de los listones soporte está provisto de un refundido o moldura de media caña.

50 3º.- Un dispositivo fregador.

52. Consta la presente memoria descriptiva de tres hojas foliadas y escritas por una sola cara.

Barcelona, 14 de JUNIO de 1.957.

P. A.

M. LLORT

• 60577



Fig. 1

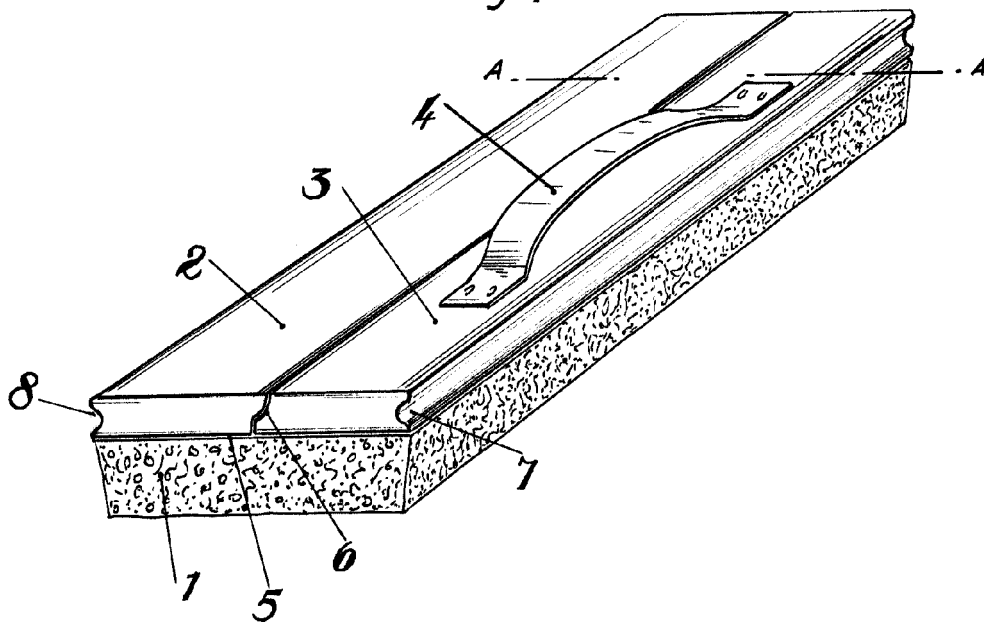
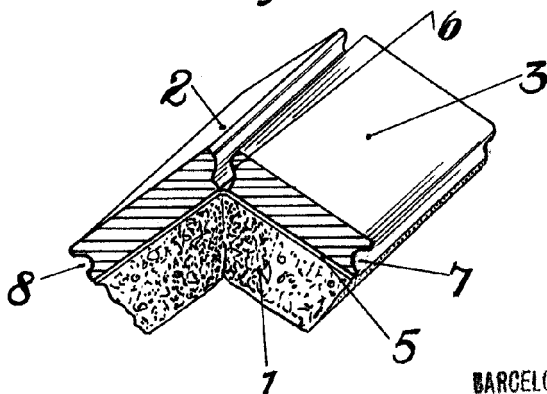


Fig. 2



BARCELONA 14 DE JUNIO DE 1954

M. LLORT

P.º

Escala variable.