

8 JUN.



• 60576

MEMORIA DESCRIPTIVA

del Modelo de Utilidad, por 20 años, solicitado a favor de FRANCOS COSTA, S. L., de nacionalidad Española y constituida de acuerdo con las Leyes Españolas, residente en Barcelona, Paseo de Colon numero 16, por " UN CEPILLO PERFECCIONADO PARA APARATOS ASPIRADORES ".

El presente Modelo de Utilidad se refiere a un cepillo perfeccionado para aparatos aspiradores que se caracteriza por su articulado y está provisto de atrapa hilos.

5 Tiene especial aplicación para el desempolvado en general de tapicerías y parquets.

Cuenta con un dispositivo de goma que, cuando conviene, se levanta ligeramente y sirve para desenganchar los hilos de los tapices, alfombras y análogos.

10 Además, permite la adaptación de un bastidor con cepillo , para facilitar el despegue del polvo en los linoleums y parquets y un bastidor con el fieltro para cuando se desea obtener una acción conjunta de desempolvado y pulido de superficies lisas.

15 Este cepillo tiene un saliente articulado para acoplamiento del mango, el cual, además, puede girar gracias a la boca -



de dicho saliente.

En los dibujos de la hoja adjunta, se representa un caso particular de realización práctica del cepillo objeto del presente Modelo de Utilidad, mostrando la figura 1 una planta, la figura 2 un corte transversal, la figura 3 una planta inferior, la figura 4 un detalle del levanta-hilos y la figura 5, una planta del cepillo.

Siguiendo los diseños vemos el cepillo constituido por un bastidor rígido -1- provisto de un zócalo -2- al que se articula un saliente -3- a cuya boca giratoria -4- se acopla el mango que de esta manera es giratorio y articulado, permitiendo cualquier posición.

El bastidor -1- está provisto de un dispositivo levanta-hilos -5- constituido por una tira de goma, con salientes, la cual se levanta ligeramente por medio de un fleje situado en su parte inferior y actúa sobre los hilos de los tapices y alfombras, despegándolos y facilitando su aspiración a través del ojal de aspiración -7-.

Un bastidor accesorio -8- provisto de un cepillo -9- puede adaptarse al bastidor -1- gracias a las láminas elásticas -10-10'- que se adaptan al borde del bastidor -1-, bastando una presión sobre la uña saliente -11- para desprender nuevamente el cepillo.

Se fabricará el cepillo descrito con los materiales apropiados a cada uno de sus elementos, pudiendo variar los accesorios que se adapten al mismo y cuantos detalles no alteren, cambien o modifiquen su esencialidad.



===== N O T A =====

Se reivindica como objeto de este Modelo de Utilidad:-

- 45 1º.-Un cepillo perfeccionado para aparatos aspiradores, esencialmente constituido por un bastidor de forma alargada, en cuya parte central se halla un zócalo, al que queda articulado un saliente con terminación cilíndrica, con boca giratoria al que se enchufa un mango, presentando el bastidor en su cara inferior un dispositivo levanta-hilos, consistente en una tira elástica provista de una palanca para levantarla ligeramente y contando con bastidores complementarios con medios de acoplamiento provistos de cepillos, filtros o elementos análogos de frote.
- 50
- 55 2º.- Un cepillo perfeccionado para aparatos aspiradores, según reivindicación 1ª., caracterizado porqué los bastidores complementarios están provistos de laminillas metálicas para su acoplamiento facultativo al borde del bastidor soporte
- 60 3º.- Un cepillo perfeccionado para aparatos aspiradores.
- 61 Consta la presente memoria descriptiva de tres hojas foliadas y escritas por una sola cara.

Barcelona, 8 de JUNIO de 1.957.

P. A.  
M. LLORT

P. P. *[Signature]*

Fig. 1

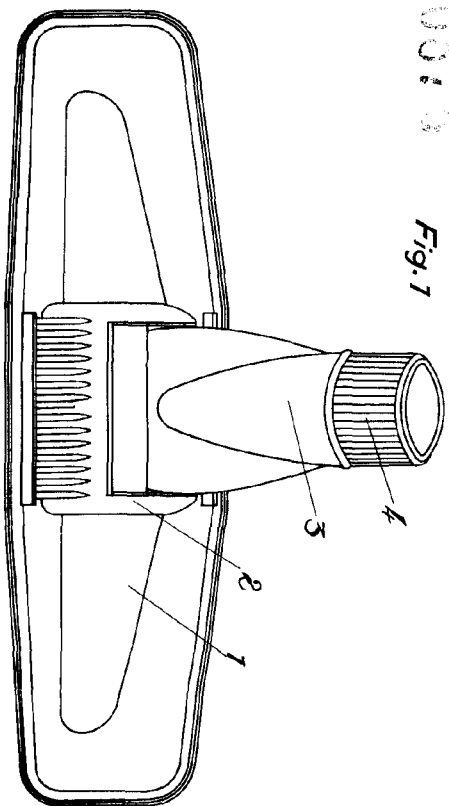


Fig. 3

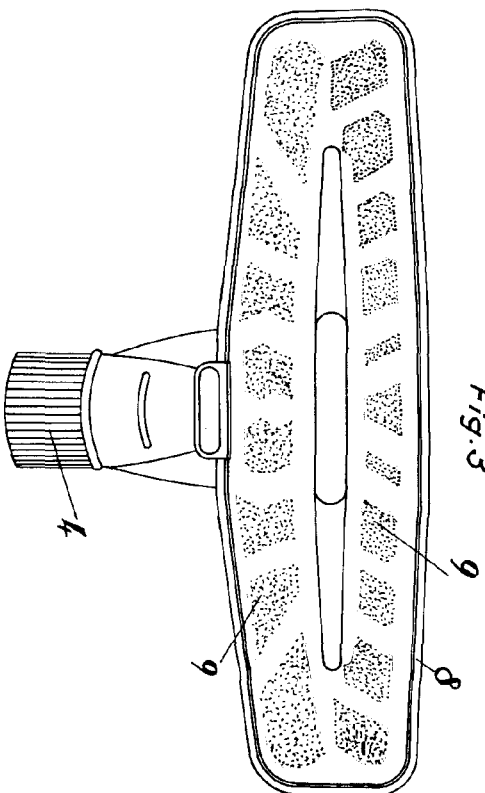


Fig. 2

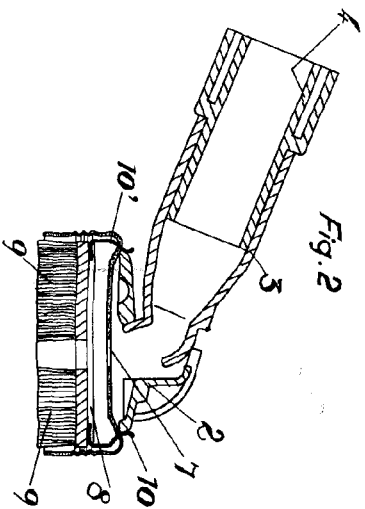


Fig. 4

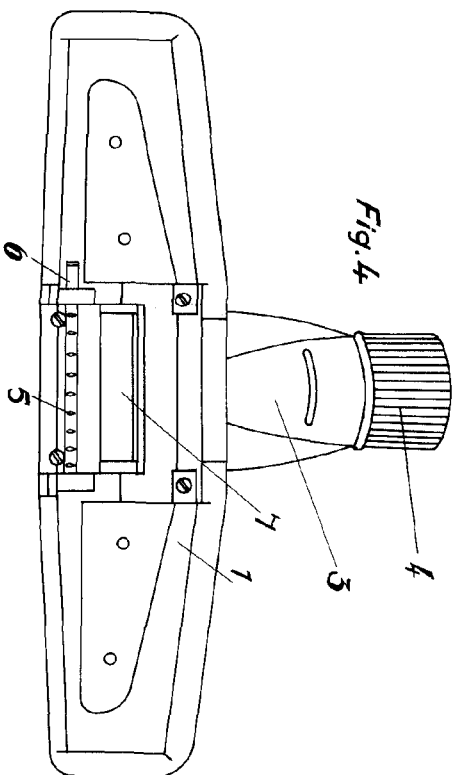
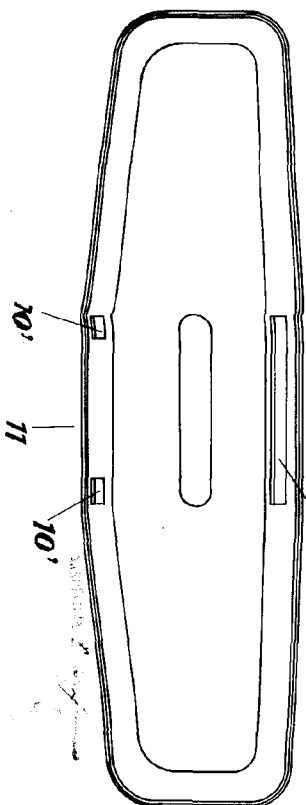


Fig. 5



Escalera variable.

