

MODELO DE UTILIDAD



• 60571

MEMORIA DESCRIPTIVA

Sobre:

"UN NUEVO ENCENDEDOR CON CHIMENEA PROTECTORA"

Solicitante: D. CARLOS FERNANDEZ HERVAS, de nacionalidad
española, residente en Alicante, Tucumán, 4.

5

El objeto del presente modelo de utilidad es un nuevo encendedor cuya característica más saliente a primera vista es una especie de chimenea corta-vientos encima del depósito de gasolina que tiene la finalidad de proteger la llama contra corrientes de aire que la pueden apagar. Tiene además otras características constructivas que se describen a continuación a base de los dibujos adjuntos.

Fig. 1 es una vista en perspectiva de la caja envol-



- 2 - • 60571

10 torio exterior y del depósito de gasolina con todo el mecanismo de encendido y la ya mencionada chimenea. Figura 2 es una vista en perspectiva del depósito por el otro lado. Fig. 3 y 4 son vistas por los dos lados estrechos del depósito y figura 5 reúne las piezas en detalle que forman el mecanismo del encendido. En todas las figuras los mismos números corresponden a las mismas piezas.

15 1 es el depósito del líquido, 2 es un resorte que juntamente con la pieza 12 sirve para mantener abierta o cerrada la tapa 11 de la caja exterior 10. Encima del depósito del líquido se encuentra la chimenea 13 corta-vientos formada por chapa perforada y con abertura superior alargada, teniendo por un lado las orejas 14, atravesadas por el pivote 6 de la fresa 5 y en el lado opuesto tiene las orejas 15 atravesadas por el pivote 3 que sujeta la leva 4.

20 En el centro de la parte superior del depósito y precisamente también en el centro de la chimenea hay un pequeño saliente 16 con orificio para la salida de la mecha. En un lado del depósito y debajo del centro de la fresa existe un tubo 7 que atraviesa todo el depósito desde abajo hasta arriba y en su interior se encuentra el muelle en espiral 8 que empuja mediante la pieza 10 la piedra contra la fresa.

N O T A

25 El Modelo de Utilidad que se solicita por 20 años en España y sus Colonias, deberá recaer sobre: "UN NUEVO ENCENDEDOR CON CHIMENEA PROTECTORA", según las siguientes,

R E I V I N D I C A C I O N E S

30 1ª.- Un nuevo encendedor con chimenea protectora,



40

caracterizado por estar constituido por un depósito de líquido inflamable sobre cuyo canto superior se encuentran los elementos del encendido y además una chimenea cortavientos que protege la llama contra corrientes de aire, estando el conjunto alojado en el interior de una caja exterior con tapa en charnela, que cubre la chimenea.

45

2º.- Un nuevo encendedor con chimenea protectora, según 1ª reivindicación, caracterizado porque la chimenea esta formada por chapa perforada, de sección ovalada alargada, existiendo por un lado orejas atravesadas por un pivote, sosten de la fresa, y en otro lado orejas atravesadas por un pivote sosten del elemento de cierre de la tapa.

50

3º.- Un nuevo encendedor con chimenea protectora, según 1ª y 2ª reivindicación, caracterizado porque en el centro del canto superior del depósito se encuentra la salida de la mecha, y en un lado debajo de la fresa se encuentra un tubo vertical que atraviesa el depósito en toda su altura donde está alojado el muelle en espiral que aprieta la piedra contra la fresa.

55

4º.- Un nuevo encendedor con chimenea protectora, caracterizado porque el depósito con todos los elementos necesarios del encendedor está alojado en el interior de una funda exterior rígida hasta la altura de su borde superior y provisto de una tapadera unida en charnela al lado opuesto donde corresponde estar la fresa, que cubre la parte superior incluyendo la chimenea.

60

5º.- Un nuevo encendedor con chimenea protectora, según 4ª reivindicación, caracterizado porque los elementos

- 4.-60571

15



65

del cierre están constituidos por muelles y una leva, del lado opuesto a la fresa para que ésta, estando abierta la funda pueda manejarse con el dedo sin obstáculos.

6.- "UN NUEVO ENCENDEDOR CON CHIMENEA PROTECTORA.-

Según queda substancialmente descrito en la presente memoria que consta de cuatro hojas escritas a máquina por una sola cara, acompañada de una hoja de dibujos.

Madrid, 15 de Junio 1957.-

CARLOS FERNANDEZ HERVAS

P. P.

FRANCISCO GARCIA CABRERIZO
P. P.

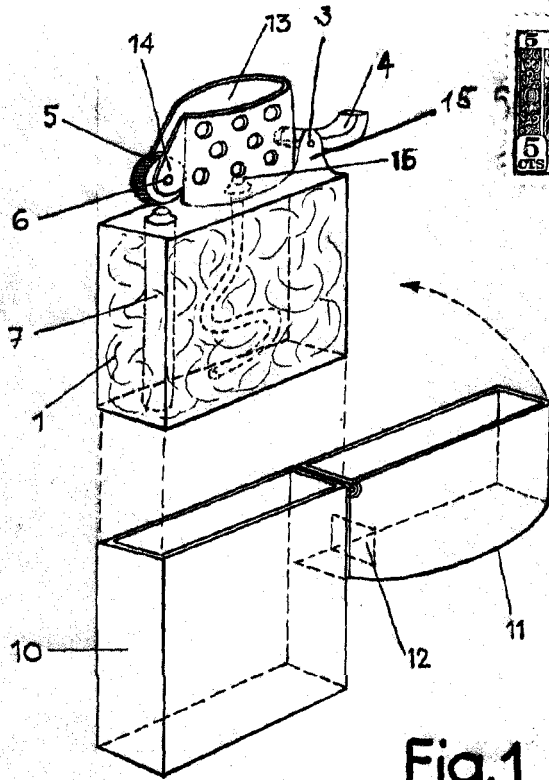


Fig. 1

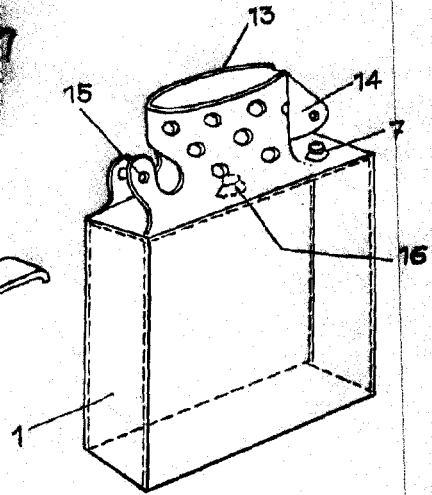


Fig. 2

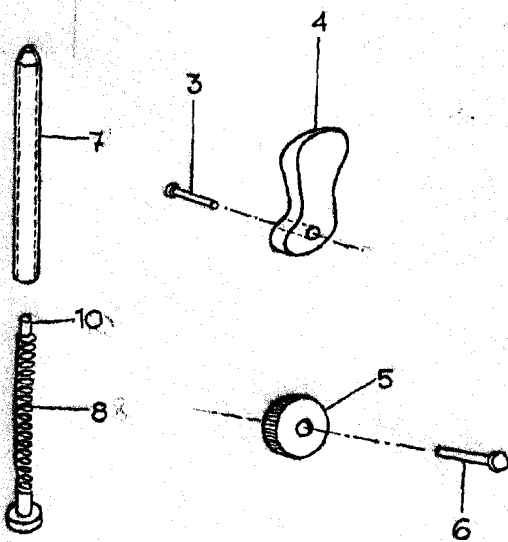


Fig. 5

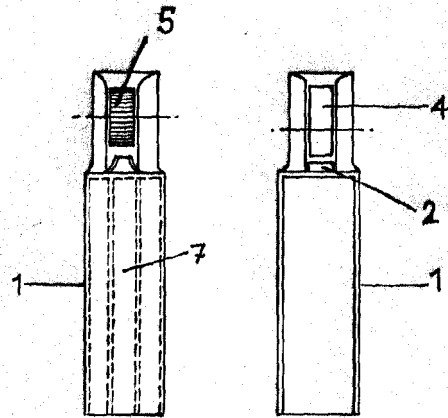


Fig. 3

Fig. 4

MADRID, 15 JUNIO, 1957
CARLOS FERNANDEZ HERVAS
P.P.

FRANCISCO DE ROSA OCHOA

Francisco de Rosa Ochoa

ESCALA VARIABLE

• 60571