

60566

•60566

MEMORIA DESCRIPTIVA
que se acompaña a
la solicitud de
UN MODELO DE UTILIDAD POR VEINTE AÑOS en ESPAÑA
a favor de
Don FELIX SAENZ SANTOLAYA, domiciliado en VALLADOLID, Ca-
bilondo -11,

p o r

" DISPOSITIVO REGULADOR DE MOVIMIENTO PARA PIER-
NAS ORTOPEDICAS "

//////

• 60566

5 La invención a que se refiere la presente memoria, constituye una novedad industrial con características y ventajas que la hacen merecedora del privilegio de explotación exclusiva que por ella se solicita, de acuerdo con las prescripciones del Estatuto vigente de la Propiedad Industrial de 26 julio 1929, texto refundido, publicado el 30 de abril de 1930.

10 El objeto de la presente invención se refiere a un aparato regulador de movimiento para piernas ortopédicas de tipo alto, es decir, de aquellas piernas que comprenden desde el nacimiento hasta el pie.

15 El dispositivo por el cual se solicita el presente privilegio de Modelo de Utilidad, proporciona a las piernas ortopédicas citadas una triple posición, según se desea que queden fijas, es decir, sin articulación en la rodilla, o bien que esta articulación tenga un ángulo definido o que gire libremente.

20 En los dibujos adjuntos, se ha representado esquemáticamente el dispositivo que se desea patentar e igualmente la posición que este dispositivo ocupa dentro de la pierna ortopédica.

25 El n.º 1 señala el cuerpo del aparato. El n.º 2, la palanquilla de regulación de movimientos de la pierna. El n.º 3, es el vástago del dispositivo y el n.º 4 el resorte o muelle de recuperación. El n.º 5 señala la varilla destinada a la regulación de la longitud de la pierna, provista de la tuerca 6, para facilitar esta regulación.

30 El funcionamiento del aparato regulador representado en los dibujos, de acuerdo con la explicación que antecede, es sumamente sencillo y según las posiciones de la

• 60566

palanquilla B, la pierna tiene un movimiento u otro.

En la posición C, indicada en el dibujo que aparece en la parte inferior de la lámina que se acompaña, la pierna se mueve libremente, de acuerdo con el movimiento de la pierna sana del mutilado. Esta es la posición apropiada para que la persona pueda sentarse.

Según la posición D, la pierna queda completamente rígida y entonces, la pierna sana actúa de punto de apoyo para andar. Esta es la posición apropiada para salvar obstáculos y subir o bajar escaleras.

La posición E coloca la pierna en situación de permitir un giro de rodilla, según el recorrido R. Este giro de rodilla puede variar a voluntad, pero aproximadamente ha de ser de unos 15 grados. Esta posición de la pierna es la propia para andar corrientemente por la calle.

La letra R citada, señala la zona de recuperación de movimiento y amortiguación del mismo, sirviendo este amortiguador igualmente para el golpe que se produce al posar el pie en el suelo.

Las ventajas del dispositivo descrito son manifiestas y desde luego, han de ser muy apreciadas por los ortopedicos entendidos en esta especialidad y particularmente por los mutilados, a los que se proporciona una posibilidad de andar sin peligro de perder el equilibrio y accidentarse como consecuencia de ello.

Hecha la descripción precedente, es preciso añadir que los detalles de realización de la idea expuesta pueden variar, sin que por ello cambie la esencia de la invención, que es la que se desprende de los párrafos que anteceden y la que se reivindica en la siguiente

80566

NOTA

En resumen; El Modelo de Utilidad que se solicita, recaerá sobre las reivindicaciones que siguen:

5 1.- Dispositivo regulador de movimiento para piernas ortopédicas, caracterizado porque está provisto de un vástago destinado a graduar la longitud de la pierna y de un muelle recuperador amortiguador, graduándose la disposición del aparato por medio de una palanquilla de mando, que según su posición deja el dispositivo rígido o bien de libre giro en la rodilla, o limitado este giro en un ángulo previamente fijado.

10 2.- Se reivindica, por último, como objeto sobre el que ha de recaer el Modelo de Utilidad que se solicita:

15 "DISPOSITIVO REGULADOR DE MOVIMIENTO PARA PIERNAS ORTOPÉDICAS".

Todo conforme queda descrito en la presente memoria, que consta de cuatro páginas escritas a máquina y dibujos que se acompañan.

Madrid, 15 junio 1957

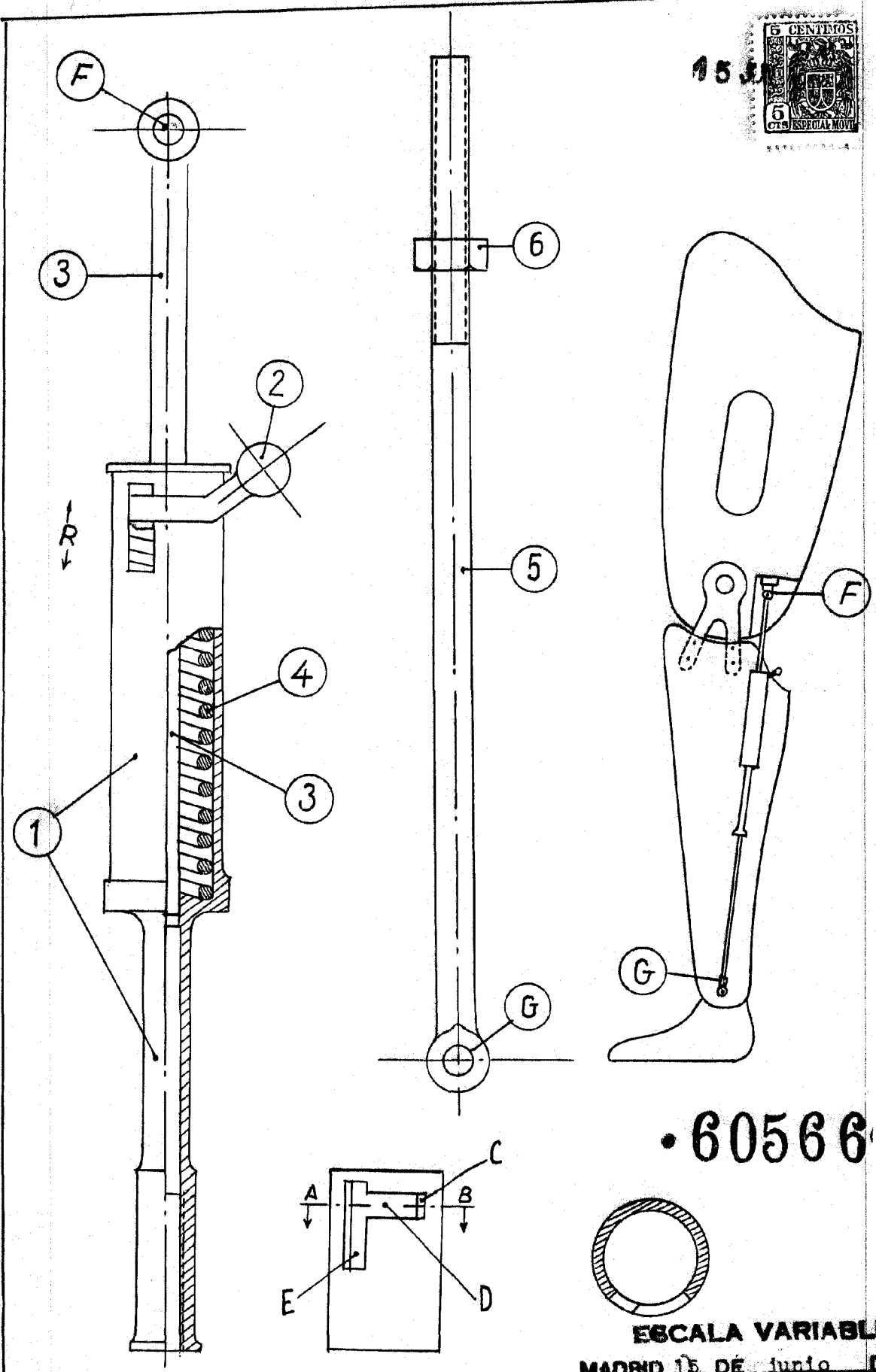
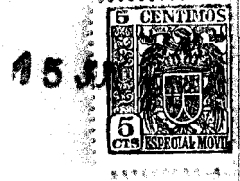
ALFONSO UNGRÍA

5

10

15

20



• 60566

ESCALA VARIABLE

MADRID, 15 DE JUNIO DE 1957.
ALFONSO UNGRÍA