



60564

M O D E L O D E U T I L I D A D

cuyo registro solicita en España por veinte años,
Don NICOLAS SANGINES SUAREZ-GUANES, de nacionali-
dad española, domiciliado en Madrid, Avenida Reina
Victoria nº 43, por:

" BOLSA MULTIPLE PARA SACOS IMPERMEABLES "

=====

M e m o r i a D e s c r i p t i v a

=====

5

El presente modelo de utilidad tiene por objeto am-
parar en territorio español, una bolsa múltiple para sa-
cos impermeables, cuya explotación exclusiva trata de
obtenerse con arreglo a lo dispuesto por la legislación
vigente en materia de propiedad industrial.

Esta memoria va ilustrada con una hoja de planos, don-
de en figura única se representa la disposición de la bol-
sa múltiple a que se contrae la solicitud.

10

El dibujo se complementa con una serie de indicacio-
nes cuyo significado detallaremos a continuación:

A.- bolsa externa principal.

B.- recipientes plegados que se alojan en la misma.

D.- cordones para cierre independiente.

15

E.- tiras semi-rígidas destinadas a plegar la boca
de la respectiva bolsa.

F.- alambres paralelos donde van montadas dichas ti-
ras y cuyos extremos se enganchan en la envoltura, a fin

• 60564



de fijar el cierre.

5 La bolsa múltiple a que se refiere este modelo de utilidad, consta del cuerpo A de material flexible, transparente o nó, cerrado en principio por los cuatro laterales, mientras en su interior lleva plegadas una serie de bolsas o recipientes B, con distintas dimensiones y capacidad, que inmediatos a la respectiva boca tienen unidos los cordones D para verificar el cierre por separado, o bien, sendas tiras E de materia semi-rígida montada en dos alambres paralelos, cuyos extremos F sobresalen para engancharse en la propia envoltura, cuando se efectúa el cierre de la correspondiente bolsa, asegurándose así su hermeticidad.

10

15 Para utilizar esta bolsa múltiple, ha de abrirse previamente la envoltura externa cortándola por el borde superior, a fin de extraer los sucesivos recipientes B, que una vez desplegados se emplean para contener aisladamente las ropas, utensilios de diversa índole, frutas y alimentos de todo género, que especialmente en las excursiones o viajes, han de acumularse en espacios reducidos, evitándose con este sistema las mezclas inadecuadas de aquéllos, así como la posibilidad de manchas y deterioros en las prendas, o el desperdicio de las viandas; también es apto este conjunto para separar en las maletas o mochilas, la ropa limpia de la sucia, así como para contener los elementos destinados al aseo personal, tales como cepillos de ropa y dientes, jabón, esponjas, cosméticos,

20

25

30 peines y demás, cuyo aislamiento interese.



Descrita la naturaleza y objeto del presente modelo de utilidad, se declara que los puntos cuya propiedad y explotación exclusiva se solicita por veinte años en España, están comprendidos en las siguientes:

5

REIVINDICACIONES
=====

10 1ª.- Bolsa múltiple para sacos impermeables, caracterizada porque el cuerpo de materia flexible, lleva plegada en su interior una serie de envases del mismo material, con diversos tamaños y que se utilizan independientemente una vez desplegados, para aislar en ellos ropas, utensilios, frutas u otros alimentos, mediante el cierre hermético de las respectivas bocas con sendas tiras semi-rígidas montadas sobre dos finos alambres paralelos, cuyos extremos se enganchan en la propia envoltura para asegurar su inmovilidad.

15

2ª.- BOLSA MULTIPLE PARA SACOS IMPERMEABLES.

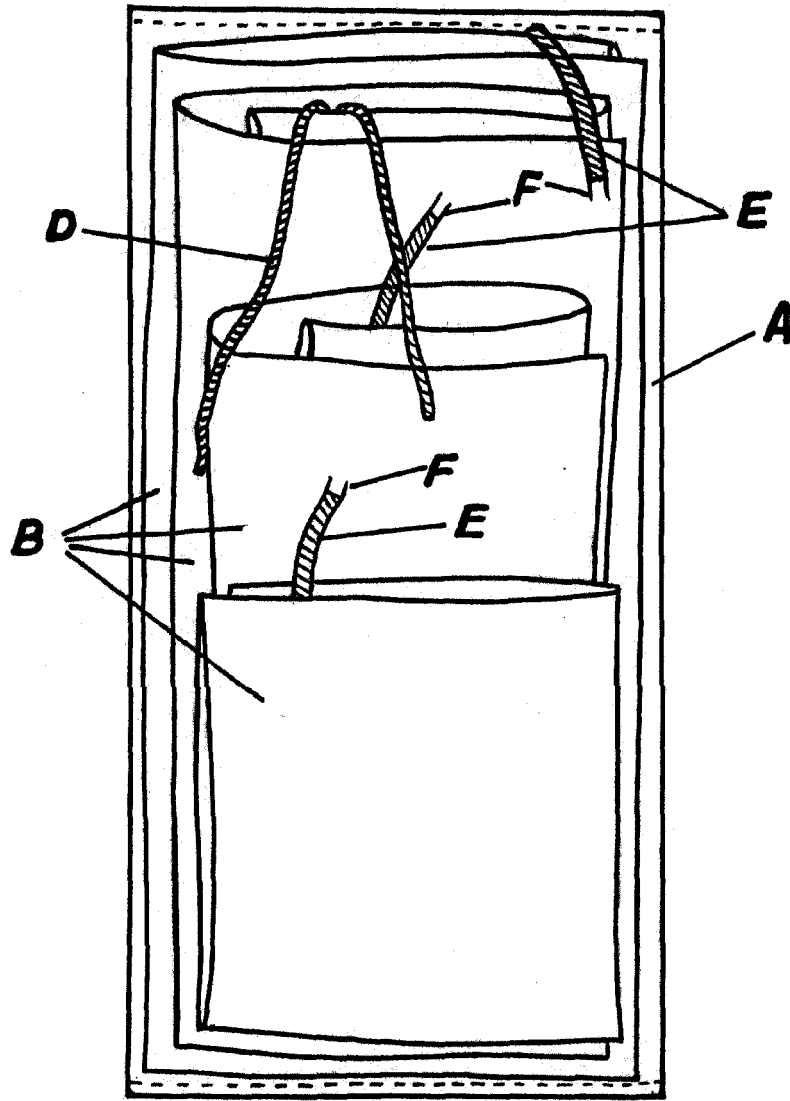
Tal como queda descrito en la memoria que antecede y se ilustra en el plano que la acompaña.

Consta esta memoria de tres hojas foliadas y mecanografiadas por una sola cara.

20

Madrid, 15 de junio de 1957.

• 60564



ESCALA VARIABLE
MADRID, 15 JUNIO, 1957

Nicolás Juncos