



• 60558

M O D E L O
D E
U T I L I D A D

para " UN VENDAJE EXTERNO ADAPTABLE ", a favor de Don Ignacio
ARCUSA CASTELLÁ, residente en Hospitalet de Llobregat (Barce-
lona) calle General Primo de Rivera, nº 71 bis.

= . =

MEMORIA DESCRIPTIVA

El presente modelo de utilidad se refiere a un venda-
je exterior adaptable.

Es conocido que las vendas actuales de textiles, pre-
sentan poca elasticidad y por otra parte no se adaptan a zonas
5. del cuerpo irregulares, tal es la rodilla u otras, quedando en
parte flojas por no ceñir por completo el conterno anatómico
de la parte a cubrir.

Con el modelo que se describe se elimina este incon-
veniente por el hecho de organizar la venda de manera que la
10. superficie de la misma tenga una pluralidad de cavidades muy

60558



5. pequeñas ligadas entre si por el material de la venda substancialmente elástico. Tal es el caso del material sintético poroso, mas concretamente un material vinílico tal como el cloruro de polivinilo, que además de presentar las condiciones previstas de elasticidad, es al propio tiempo inócuo e inalterable a la acción de gases, líquidos y substancias que pueden desprenderse de los tejidos del cuerpo humano o que se aporten a los mismos.
10. En estas condiciones, la venda en si, puede adaptarse mecanicamente a cualquier forma de miembro, comprendiendo en su elasticidad la posibilidad de esta adaptación y por otra parte en su porosidad puede contarse con un vehículo para acondicionar partículas de acción complementaria, tal como desodorantes, insecticidas, preventiva etc que en los tejidos utilizados actualmente como vendas es imposible esta solución pues las partículas se desprenderian facilmente de la superficie textil mencionada.
15. La realización de la nueva venda, consiste esencialmente en una lámina de unos 3 mm de espesor, de material poroso sintético tal como el cloruro de polivinilo, que se corta y acomoda por enrollamiento o por plegado, formando un paquete, que se protege en sus cabeceras con láminas de material adecuado y se reviste con envoltura que sea lo suficientemente resistente para que no se desgarre por causa de la elasticidad del material envuelto. Un papel fuerte es suficiente en todos los casos, pero ello no impide presentar la venda en un envase conveniente.
20. Las características mecánicas de la venda que se menciona son su gran elasticidad que permite alargamientos de hasta un 50% o mas los cuales son suficientes para el venda-
- 25.
- 30.



je de adaptación que se exige a la venda, siendo su espesor mínimo, compatible con la resistencia a la rotura por tracción, lo que hace que en el modelo se consigan unas notables mejoras sobre lo conocido y se presenten cualidades que hasta el presente eran desconocidas para las vendas usuales.

5.

Con el fin de facilitar la explicación se acompaña a la presente memoria una lámina de dibujos en la que se ha representado un caso de realización que se cita a título de ejemplo.

10.

En el dibujo:

La figura 1, muestra en desarrollo el cuerpo de la venda,

la figura 2, manifiesta el paquete plegado de la misma para su transporte.

15.

Consiste en una lámina esponjosa -1- de material sintético tal como el cloruro de polivinilo, que, cortado a dimensiones se preparan en paquetes -2- redondos o plegados según convenga, protegiendolos por láminas de cabeceras 3, y una envoltura adecuada.

20.

El modelo dentro de su esencialidad, puede ser llevado a la práctica en otras formas que difieran en detalle de la indicada a título de ejemplo en la descripción a las cuales alcanzará igualmente la protección que se recaba. Podrá pues, construirse en cualquier forma y tamaño con los materiales mas adecuados por quedar todo ello comprendido en el espíritu de las reivindicaciones. Siendo utilizable como vendaje de sostén y compresivo, como almohadilla bajo escayola o bajo aparatos ortopédicos y otros usos similares todos dentro de su esencialidad.

25.

El modelo dentro de su esencialidad, puede ser llevado a la práctica en otras formas que difieran en detalle de la indicada a título de ejemplo en la descripción a las cuales alcanzará igualmente la protección que se recaba. Podrá pues, construirse en cualquier forma y tamaño con los materiales mas adecuados por quedar todo ello comprendido en el espíritu de las reivindicaciones. Siendo utilizable como vendaje de sostén y compresivo, como almohadilla bajo escayola o bajo aparatos ortopédicos y otros usos similares todos dentro de su esencialidad.

60558

15



N O T A

Descrito el objeto y utilidad de la invención, lo que se declara como no divulgado ni practicado en España, comprende las siguientes reivindicaciones:

5. 1. Un vendaje externo adaptable, caracterizado esencialmente por estar constituido por una venda esencialmente flexible y con la particularidad de que su cuerpo es poroso en su superficie y en el interior, adaptándose mediante su flexibilidad a las configuraciones anatómicas de la parte del cuerpo a vendar, ventajosamente como almohadilla debajo de los escayolados o debajo de los aparatos ortopédicos, en función de sostén y compresivo, estando constituido por un material poroso esponjoso sintético, especialmente el cloruro de polivinilo, suministrable en paquetes adecuadamente protegidos.
10. 2. Un vendaje, según la anterior reivindicación, en el que la condición porosa del cuerpo, es aprovechada para depositar en sus poros, sustancias diversas, ya desodorantes, desinfectantes u otras que permanecen en la venda durante su envasado hasta el momento de la utilización.
15. 3. Un vendaje externo adaptable.
20. Según se describe y reivindica en la presente memoria descriptiva que consta de cuatro hojas foliadas y escritas a máquina por una sola cara, acompañadas de una lámina de dibujos.

Madrid, a 15 JUN 1957

IGNACIO ARCUSA CASTELLA.

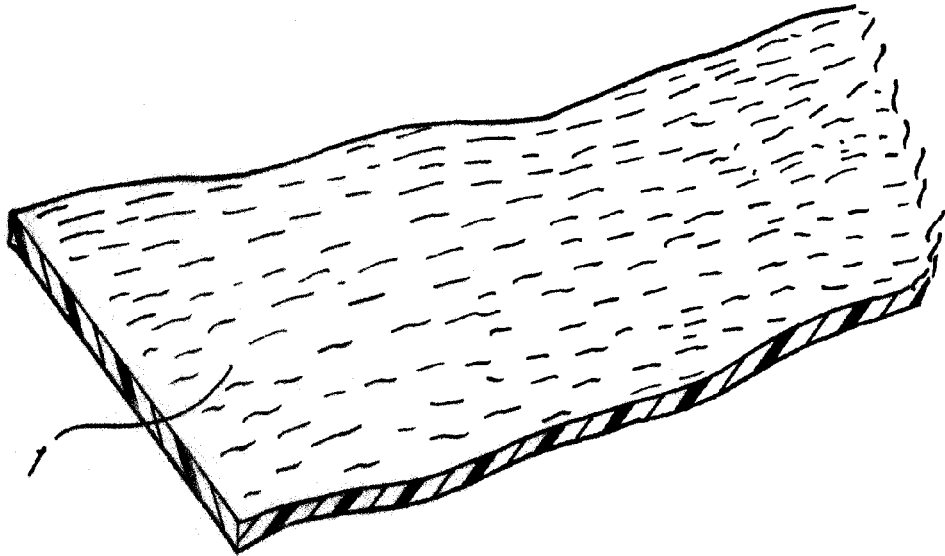
p. a. JAIME ISERN HERRALES

R/rm.



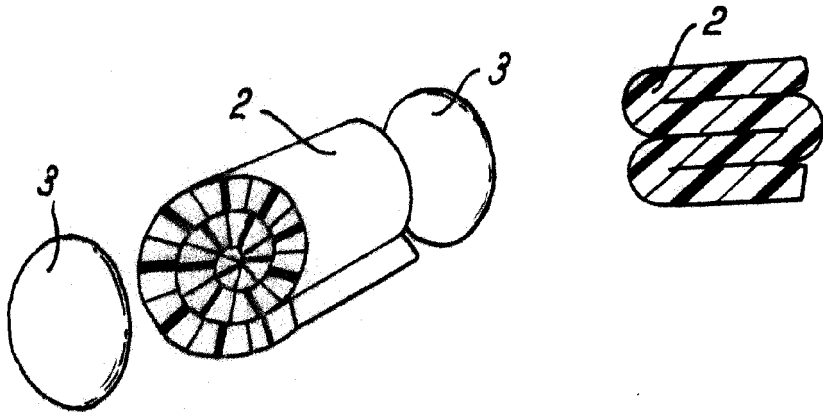
15

Fig. 1



• 60558

Fig. 2



Madrid, 15 JUN 1957
p.p. Jaime Isern