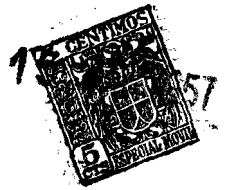


• 60552



MEMORIA DESCRIPTIVA

sobre:

"Flotador para cisternas".

=====

Solicitante : DON JULIAN LOPEZ ONCALA, de nacionalidad
española, residente en Timoteo Domingo, 15,
Madrid.

=====

El presente Modelo de Utilidad, tiene por objeto
un flotador para cisternas.

En los dibujos adjuntos, a título de ejemplo
no limitativo, se ilustra una forma de ejecución del
5. invento, y en ellos,

Fig. 1, es una vista en planta del flotador, y
Fig. 2, un alzado en sección.

Con referencia a dichos dibujos, el flotador
propiamente dicho, 1, se ajusta el cuerpo exterior
10. roscado, 2, mediante la tuerca 3, quedando el aprieto



• 60552

perfectamente hecho, merced a la junta de cuero, 4.

5. El aparato comprende la palanca de cierre, 5, de una sola pieza, que termina en su parte superior por la campana, 6, en la que se recoge el agua que no sale al exterior, al quedar recogida en la pieza de goma, 7, que asegura el cierre. Esta palanca, se prolonga lateral y externamente, en una varilla, 8, que va a la boya interior de la cisterna, efectuándose la unión de dichas palanca y varilla, mediante roscado, 9.

10. Es fácilmente comprensible que podrán variar los materiales, tamaños y proporciones en este modelo, ya que estas accesoriedades quedan comprendidas en la invención al no alterar su esencialidad.

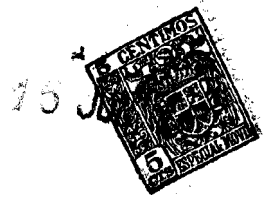
N O T A

15. Descrita suficientemente la naturaleza del invento, así como la manera de realizarlo en la práctica, debe hacerse constar que las disposiciones anteriormente indicadas son susceptibles de modificaciones de detalle en cuanto no alteren su principio fundamental, siendo lo que constituye la esencia del referido invento y por lo que se solicita Modelo de Utilidad por 20 años en España: "Flotador para cisternas"; caracterizándose por lo siguiente:

25. 1ª.- Flotador para cisternas, que se caracteriza porque al flotador propiamente dicho se ajusta el cuerpo exterior roscado, mediante una tuerca de apriete, y entre ambos cuerpos una junta de cuero.

30. 2ª.- Flotador para cisternas, según reivindicación precedente, que se caracteriza porque comprende una palanca de cierre de una sola pieza, que termina por

• 60552



su parte superior en una campana en la que existe una pieza de goma, estando a esta palanca unida exteriormente una varilla, que va a la boya existente en el depósito de agua de la cisterna, efectuándose la unión de dichas palanca y varilla, mediante roscado.

3^a.- Flotador para cisternas; tal y como queda substancialmente descrito en la presente memoria e ilustrado en los adjuntos dibujos.

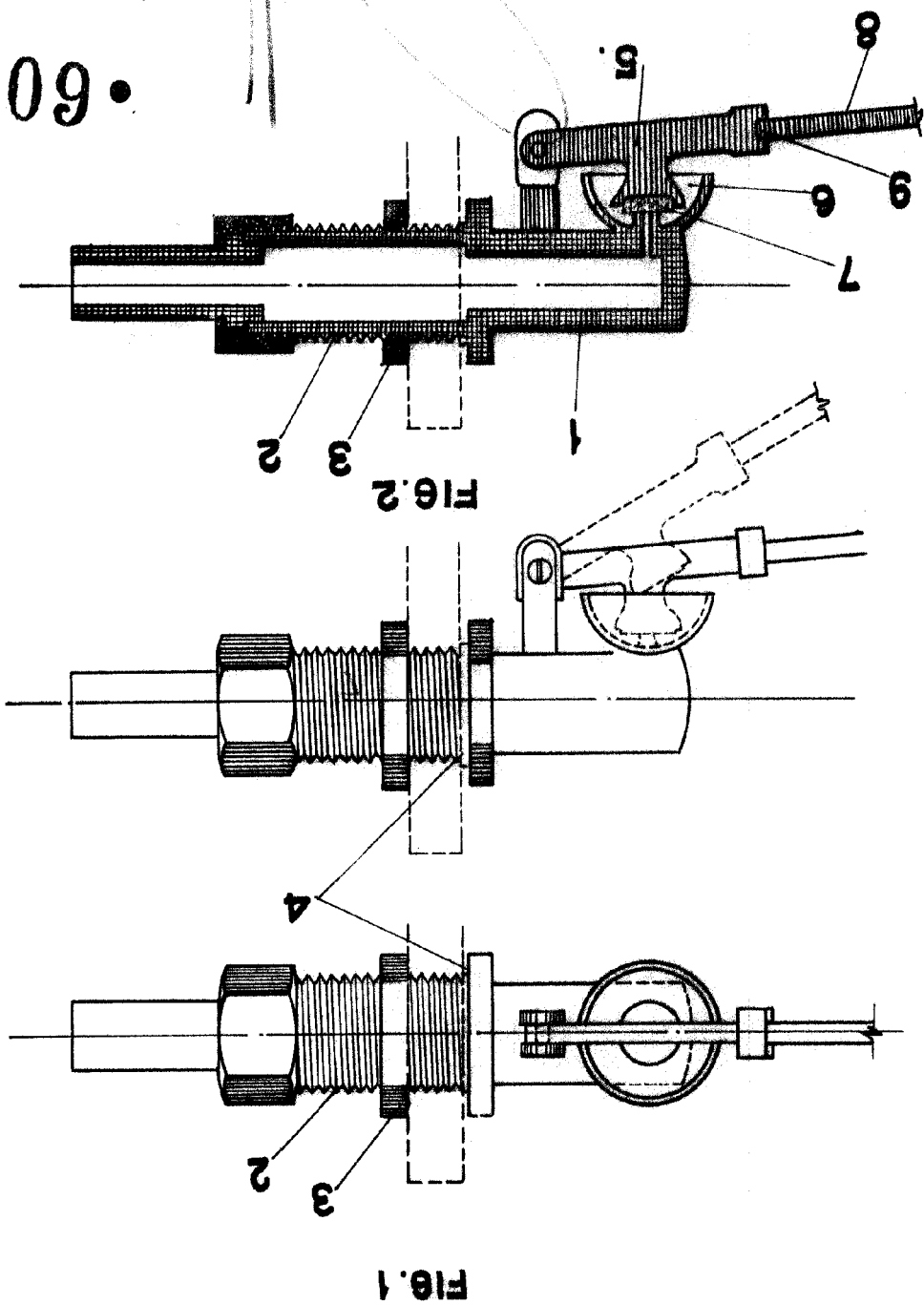
Esta memoria consta de tres hojas escritas a máquina por una sola cara.

Madrid,

15 JUN. 1957

JULIAN LOPEZ ONCALA.

J. COMILLAS Y MODET
P.P.



ESCALA VARIABLE.

MADRID DE 1957
JULIAN LOPEZ ONGALA.
P. P.

JUN 1957

ESCALA VARIABLE

• 60552

