

15 JUN



6055 1

MEMORIA DESCRIPTIVA

sobre:

"UN SOPORTE DE PARED PARA APARATOS ELECTRICOS DE AFEITAR".

Solicitantes: Don HANSHELMUT ENGELS,
de nacionalidad alemana, residente en
BARCELONA, Calle San Mario, 26, y

Don SALVADOR MARTOS MARTINEZ,
de nacionalidad española, residente en
BARCELONA, Calle Trafalgar, 4.

Constituye el objeto de la presente solicitud un soporte de pared para aparatos eléctricos de afeitar, que sirve para guardar el aparato después de su uso, protegiendo el cabezal y haciendo innecesario el conectar e
5 interrumpir la corriente eléctrica antes y después del afeitado, respectivamente.

Este soporte se caracteriza, esencialmente, por comprender una bolsa-estuche para un aparato eléctrico de afeitar, que a través de una placa basculante actúa sobre
10 un interruptor eléctrico de modo que al introducir el apa-

15 JUN
- 6055 1



rato en dicha bolsa o extraerlo de ella, queda respectivamente abierto o cerrado, de manera automática, el circuito eléctrico de alimentación de dicho aparato.

Otra característica de la invención consiste en que
5 el soporte de que se trata está provisto de una base de enchufe para la clavija de conexión del aparato eléctrico de afeitar, así como de una lamparita de control del circuito eléctrico, que se ilumina cuando éste está cerrado.

En el dibujo adjunto se ilustra a título de ejemplo
10 y en vista en perspectiva una forma de realización.

El soporte representado, que en su conjunto se designa con 1, presenta en su parte frontal una abertura 2 para la introducción del aparato eléctrico de afeitar. En dicha
15 abertura está alojada una bolsa 3 de cualquier material flexible, que a modo de hamaca está fijada en sus bordes superior e inferior. La bolsa 3 se apoya libremente sobre una placa basculante 4 que desde el borde inferior de la
20 abertura 2 penetra oblicuamente hacia el interior del soporte. El borde superior de la placa 4 está articulado al borde inferior de la abertura 2 mediante una bisagra 5, en tanto que su borde inferior se apoya libremente sobre un travesaño 6. Por tanto, la placa 4 puede oscilarse hacia
25 arriba. En el borde inferior de la placa 4 está fijado por medio de una espiga 7 un contacto 8, que al oscilarse dicha placa hacia arriba une entre sí a otros dos contactos fijos 9, montados en el travesaño 6. En la bisagra 5 de la placa 4 está montado un muelle 10 que tiende a levantar dicha placa. Por tanto, en posición normal de la placa 4 se ha-



llan comunicados entre sí los contactos fijos 9 del
vesaño 6 mediante el contacto móvil 7. Por el contrario,
cuando se introduce el aparato de afeitar en la bolsa 3,
con lo que viene a quedar apoyado sobre la placa basculan-
5 te 4, su peso obliga a esta placa a bajar contra la acción
del muelle 10, quedando con ello interrumpida la conexión
entre los contactos fijos 9. En la parte inferior del so-
porte está prevista una base de conexión 11 para el en-
chufe de la clavija del aparato de afeitar. Uno de los
10 polos de dicha base de enchufe 11 está conectado directa-
mente con uno de los polos de la clavija 12 de conexión
con la red, en tanto que el segundo polo está conectado
con el otro polo de la citada clavija 12 a través de los
contactos fijos 9. Por consiguiente, el circuito de dicho
15 segundo polo queda interrumpido al introducir en el so-
porte el aparato eléctrico de afeitar, y cerrado por la
acción del muelle 10 al sacar el aparato del soporte. A
fin de poder apreciar a simple vista si la base de enchu-
fe 11 se halla o no bajo corriente, está dispuesta por en-
20 cima de la abertura 2 una lamparita de control 13. Esta
lamparita está conectada mediante uno de sus polos direc-
tamente con uno de los polos de la clavija 12, en tanto
que el segundo polo está conectado con el otro polo de di-
cha clavija a través de los contactos fijos 9 y, por tanto,
25 el respectivo circuito queda cerrado o abierto según que
el aparato de afeitar esté sacado del soporte o introducido
en él.

El soporte descrito está previsto para ser fijado en

6055 1

15 JUN 1957



la pared y facilitar el uso diario del aparato eléctrico de afeitar, ahorrando al usuario las engorrosas operaciones de extraerlo del estuche acostumbrado, conectarlo con la red y volver a guardarlo en él. Merced a dicho soporte, el aparato se halla siempre a la mano dispuesto para su funcionamiento inmediato y a pesar de ello queda debidamente protegido y convenientemente guardado. Por otra parte, como el soporte va provisto de su propia base de enchufe, nada obsta a que el aparato pueda separarse completamente del soporte para llevarlo consigo en viajes, por ejemplo.

Se hace constar que todo cuanto no altere, cambie o modifique lo esencial del invento puede quedar sometido a variaciones de detalle.

N O T A .

El Modelo de Utilidad que se solicita recae sobre las siguientes reivindicaciones:

1ª.- Un soporte de pared para aparatos eléctricos de afeitar, caracterizado por comprender una bolsa-estuche (3) para un aparato eléctrico de afeitar, que a través de una placa basculante actúa sobre un interruptor eléctrico (7, 8, 9) de modo que al introducir el aparato en dicha bolsa o extraerlo de ella, queda respectivamente abierto o cerrado, de manera automática, el circuito eléctrico de alimentación de dicho aparato.

2ª.- Un soporte de pared para aparatos eléctricos de afeitar según reivindicación 1ª, caracterizado por estar provisto de una base de enchufe (11) para la clavija de conexión del aparato eléctrico de afeitar.

• 6055 1



3ª.- Un soporte de pared para aparatos eléctricos de afeitar según reivindicaciones 1ª y 2ª, caracterizado por estar provisto de una lamparita de control del circuito eléctrico, que se ilumina cuando éste está cerrado.

5 4ª.- UN SOPORTE DE PARED PARA APARATOS ELECTRICOS DE AFEITAR,

tal y como queda descrito y reivindicado en la presente memoria que consta de cinco hojas mecanografiadas por una sola cara y de una lámina de dibujos.

10

MADRID,

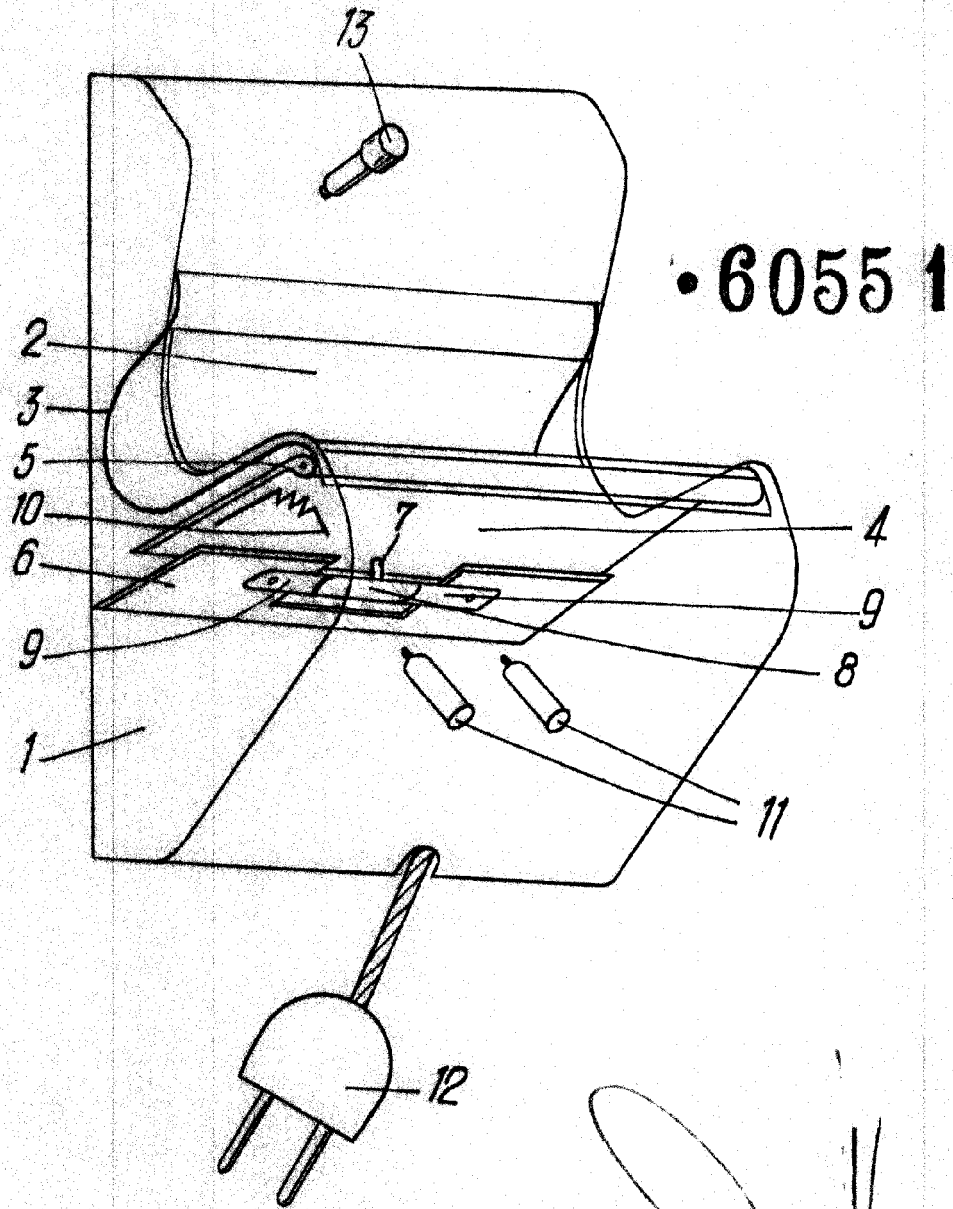
1957

HANSHELMUT ENGELS y
SALVADOR MARTOS MARTINEZ
P.F.

J. EDUARDO MOUET
P.F.

ESCALA VARIABLE.

15



Madrid, 15 JUN. 1957

HANSHELMUT ENGELS y
SALVADOR MARTOS MARTINEZ
P.P.

J. CÓMEZ ACEBO Y MOGEL
P.P.

