



60543

MEMORIA DESCRIPTIVA

de un

MODELO DE UTILIDAD

por

"Nuevas cubexas de material transparente para
lámparas fluorescentes".

Solicitantes: D. Francisco Benito Delgado y López
de nacionalidad española, residente
en Madrid calle de Vitrubio nº 25.

- 0 - 0 - 0 - 0 - 0 - 0 - 0 - 0 - 0 - 0 - 0 - 0 - 0 -

El presente Modelo de Utilidad, cuyo registro
se solicita consiste en una cubexa compuesta de un par
talámparas y un casquillo acoplados ambos, formando al
funcionar un cuerpo inseparable de material termoplásti-
co transparente.

5

Hasta ahora todas las lámparas fluorescentes -
llevan en sus extremos unos casquillos metálicos y por
lo tanto opacos, a los que se fijan los pitones de con-
tacto de la lámpara.

60543



Por otra parte, todos los modelos de portalámparas conocidos hasta la fecha, están contruidos con materiales plásticos, metálicos o de porcelana, pero siempre opacos.

5 Como consecuencia de la opacidad de estas dos piezas, se forman siempre en los extremos de la lámpara una zona de sombras, que si se nota perfectamente en un solo tubo, resalta aún más cuando varios de ellos están montados en línea, unos a continuación de otros.

10 Como ejemplo de lo anteriormente expuesto, puede apreciarse en la lámina número 2 de dibujos, la diferencia existente entre tubos fluorescentes montados con los sistemas conocidos de casquillo y portalámparas, (figuras 1 y 2) con elementos de material opaco y las figs. 3 y 4 con material transparente, que por el resultado industrial logrado muy importante de conseguir una línea ininterrumpida de luz sin sombras, hace reivindicarle el Modelo que solicitamos de conformidad con el apartado 3º del art. 48 del vigente Estatuto de la Propiedad Industrial.

20 Para resolver los inconvenientes de la producción de zonas de sombra en los extremos de los tubos, se ha ideado el conjunto formado por un casquillo y portalámparas totalmente transparentes, ya que basandose en la transparencia de uno solo de ambos elementos, si bien se mejorarían las condiciones actuales, no se conseguiría el fin propuesto.

25

60543



El portalámparas está compuesto por la caja
(pieza A), totalmente transparente que aloja al carrete
(pieza B), el cual gira en su interior, formando un conjunto
fijo al ser abrazado por las piezas metálicas y elásti-
cas de la pieza C, la cual queda fija en la caja del
portalámparas mediante un resalte y los tornillos de
sujeción de los hilos de los conductores, los que
a su vez se hallan contenidos en el interior de unos
tetonos que impiden el que una vez montado el porta-
lámparas exista ningún punto exterior con contacto eléc-
trico.

El casquillo está formado por un casquete, tam-
bién transparente, que en su parte central lleva un resal-
te para la mayor sujeción de los pitones de contacto.

En su posición de descanso, la forma del carrete
(pieza B) impide el contacto eléctrico, pero al introdu-
cirse los pitones del tubo por la ranura existente en las
piezas A y B y efectuar un giro de 90°, en cualquier sen-
tido, queda el tubo sujeto en posición de trabajo y se es-
tablece el contacto entre las piezas de la pieza C y los
pitones del casquillo D.

La caja del portalámparas (pieza A), totalmente
transparente, presenta en su cara anterior una ranura -1-
que permite el paso de los pitones del casquillo -19- ha-
cia la pieza B, alojada, en su interior; dos tetones -2-
por lo que se introducen los tornillos de contacto y tres
nervios de refuerzo -3- entre los tetones -2- y la base -
de fijación -4-, la que a su vez contiene tres orificios
-5- para la sujeción del portalámparas.

60543



En el interior de la pieza A hay otro nervio central -6- que sirve de guía a las pizas de contacto -13-.

5 La cara posterior de esta pieza lleva un orificio -7- para el centrado de la pieza B mediante el resalte -10- de la misma y dos ranuras -9- practicadas en su parte inferior, por donde se deja pase, hacia los tornillos de sujeción, a los terminales de los hilos conductores. En el extremo de la lengüeta comprendida entre las ranuras -8- hay un pequeño resalte interior -9- que sirve de apoyo a la base de las pizas de contacto.

10 La pieza B tiene una hendidura diametral -11- en cuyo interior se alojan los pitones -12- del casquillo -18- y una talla interior en forma de rombo -12- a la que se ajusta en cualquier posición las pizas de contacto.

15 Estas pizas -13- de forma adecuada, se sujetan a su base -14- mediante unos remaches -21- que lleva la pieza prismática -15- de base cuadrada la que en una de sus caras tiene un orificio -16- por el que pasa el tornillo de fijación de los conductores los que a su vez atraviesan esta pieza prismática por un orificio pasante.

20 El casquillo -18- (pieza B) se fija solidariamente al extremo de la lámpara fluorescente -17- mediante un pegamento adecuado.

25 Este casquillo -18- adopta la forma de un casquete, con unos resaltes interiores -21- en su base, den-

60543



de se introducen los pitones de contacto -19-, los cuales presentan un ensanchamiento -20- con un meletado que impiden su deslizamiento y giro y otro ensanchamiento en sus extremos para la mejor sujeción.

5 En estos pitones, huecos, se introducen los extremos del filamento de la lámpara, que quedan sujetos a él mediante un punto de soldadura.

Describe suficientemente la naturaleza de este Modelo e ilustre con los adjuntos dibujos, se reivindica como nuevo, no conocido ni practicado en España lo siguientes

N O T A

15 1º.- "Nuevas cabezas de material transparente para lámparas fluorescentes" caracterizadas por ser su casquillo y portalámpara obtenidos por inyección con material termoplástico transparente con lo que se logra el resultado industrial apetecido.

20 2º.- Nuevas cabezas de material transparente para lámparas fluorescentes según anterior reivindicación, caracterizadas además, por una pieza en forma de carrete que al girar 90º en el interior de la caja portalámparas, abrazada por una pinza elástica conectada a la red que hace contacto con los pitones, deja a la lámpara en posición de servicio, formando portalámparas y casquillo un todo inseparable.

25 3º.- "Nuevas cabezas de material transparente para lámparas fluorescentes", con las que se obtienen el resultado industrial apetecido.

Todo ello conforme se describe en la presente memoria

60543

que consta de seis páginas mecanografiadas por una
sola de sus caras y se ilustra con las dos hojas de
dibujos que se adjuntan.

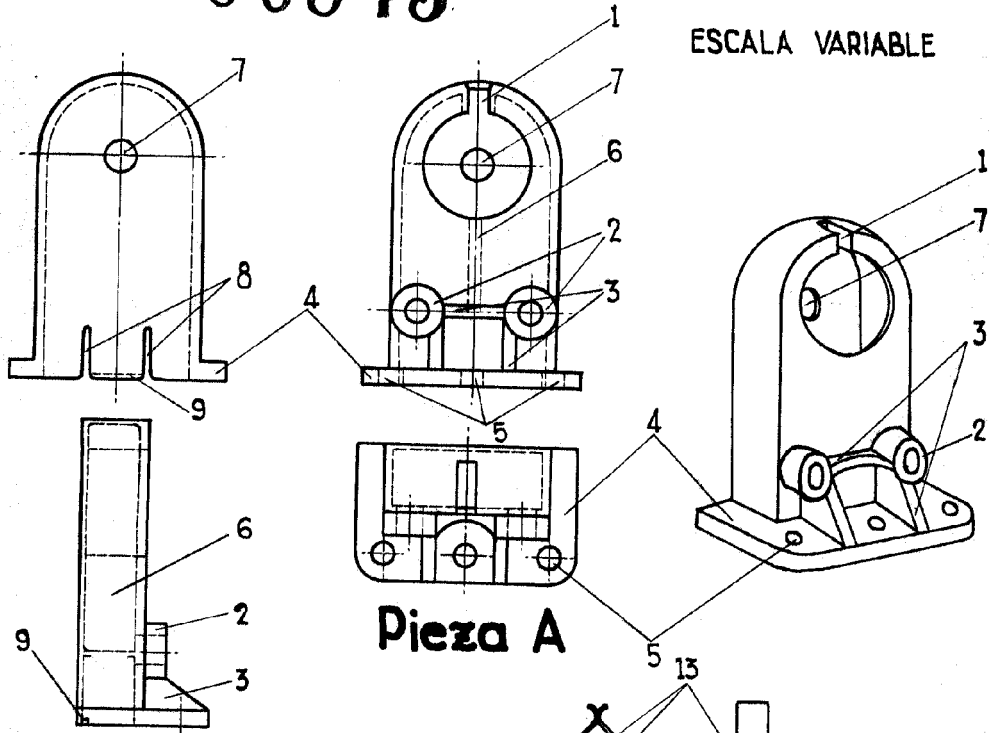
Madrid, 16 de Julio de 1.958



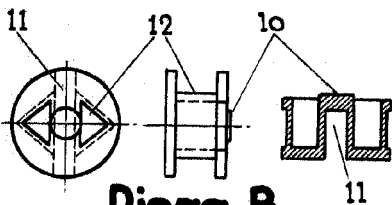
Sevito Heryan

60543

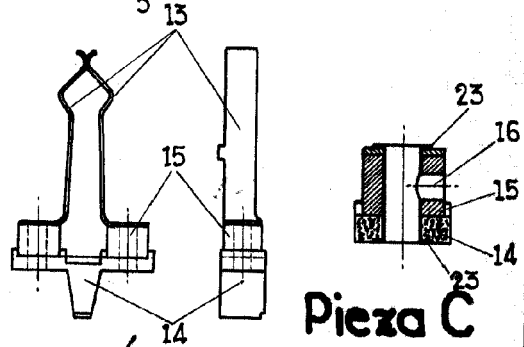
ESCALA VARIABLE



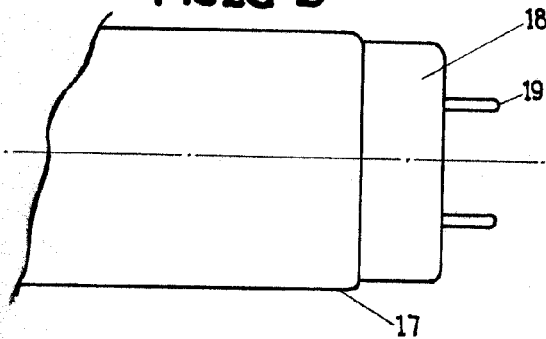
Pieza A



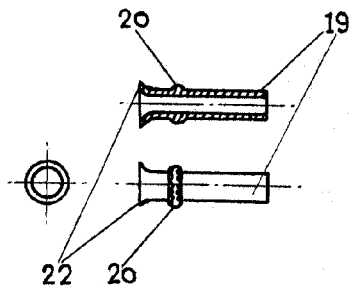
Pieza B



Pieza C



Pieza D



Benito Delgado

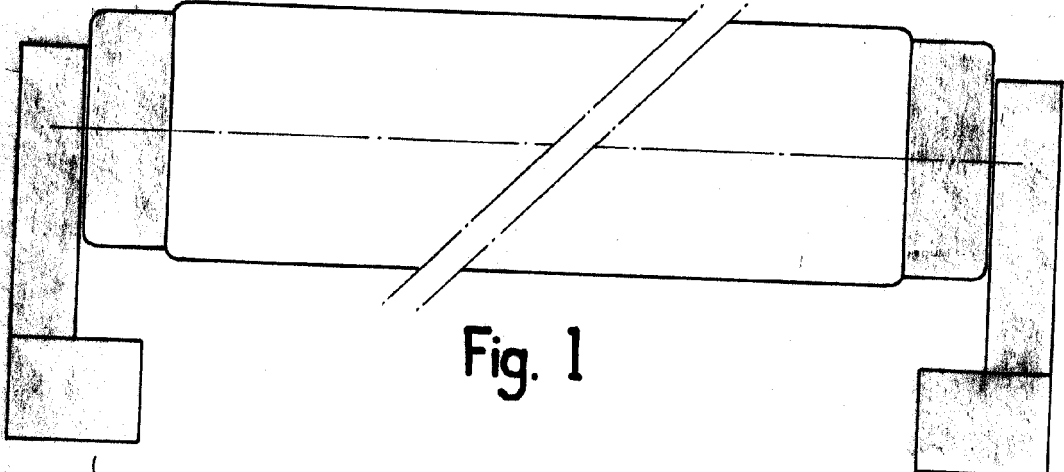


Fig. 1

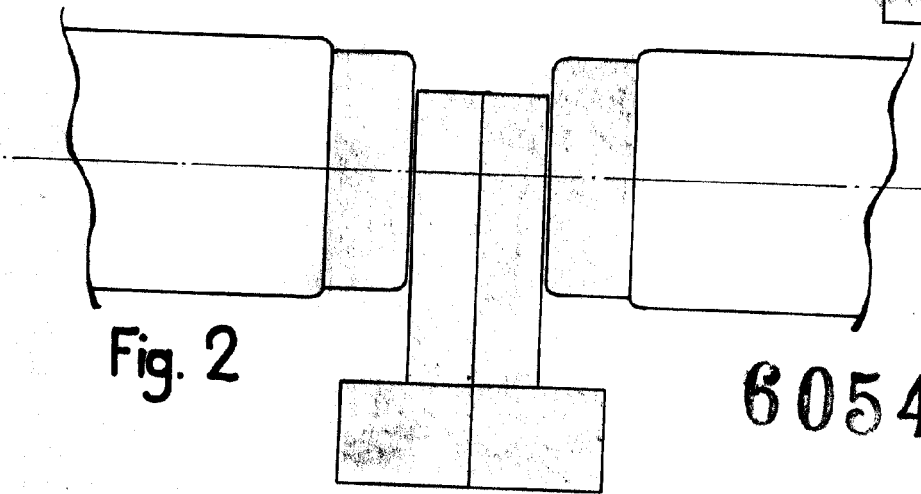


Fig. 2

60543

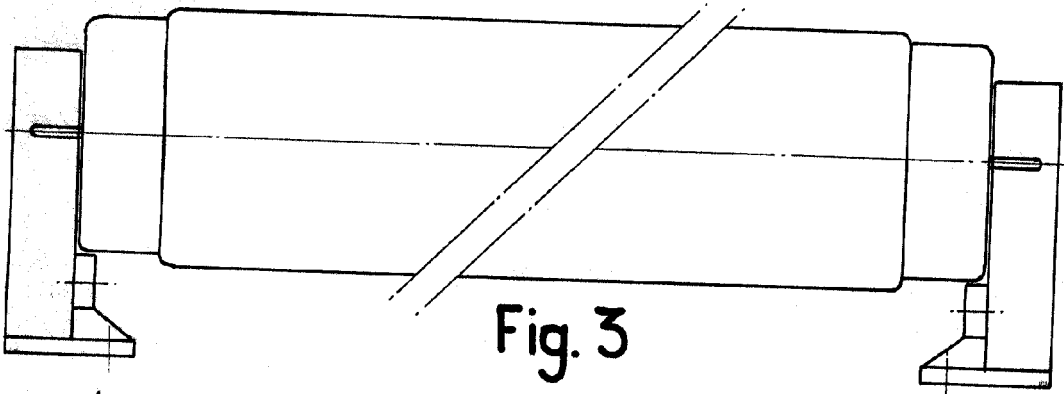


Fig. 3

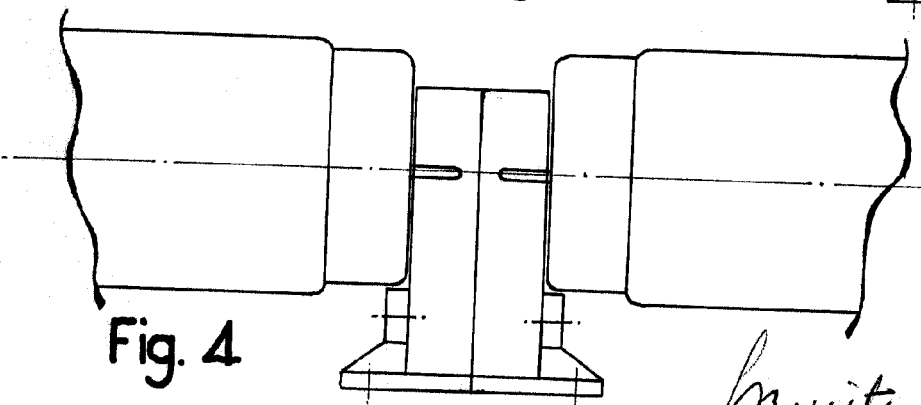


Fig. 4

Benito Delgado