

60540 4 JUN



• 60540

MEMORIA DESCRIPTIVA

que se acompaña a
la solicitud de un

MODELO DE UTILIDAD por VEINTE AÑOS en ESPAÑA, a favor de D.
JUAN JOSÉ ARANDA MARTINEZ, de nacionalidad española, domicilia
do en Valencia, calle de villanueva Gascons, núm. 6,

por

“CINTURON PERFECCIONADO”

• 60540



5 La invención a que se refiere la presente memoria consti-
tuye una novedad industrial, con características y ventajas
que la hacen merecedora del privilegio de explotación exclu-
siva por ella solicitado, de acuerdo con las prescripciones
del Estatuto vigente sobre Propiedad Industrial de fecha 26
de Julio de 1929, texto refundido, publicado el 30 de Abril de
1930.

10 Este Modelo de Utilidad que se solicita se refiere a un
cinturón perfeccionado. Los perfeccionamientos se refieren con-
cretamente a la sujeción de la hebilla al cinturón propiamente
dicho.

15 Hasta ahora todos los medios conocidos para la unión del
cinturón, con la hebilla consistían en unir directamente dichos
elementos por medio de una dobléz realizada en el extremo del
primero con el posterior cosido de ambos.

Otros medios han existido para realizar esta unión, pero
en todos se ha observado la debilidad de este punto de unión
por lo cual han sido destruidos al poco tiempo de ser usados.

20 El solicitante dedicado a la industria de marroquinería
desde muchos años y fabricante de cinturones desde siempre, ha
estudiado la realización de una unión que permitiera fácil cam-
bio en cualquier momento de la hebilla o del cinturón, consi-
guiéndose también que la sujeción de ambos elementos fuese lo
más duradera posible.

25 Como detalle de realización de la idea expuesta se acom-
paña a la presente unos dibujos en lámina única en los que apa-
rece la unión objeto de esta solicitud.

30 En la figura 1ª aparece el elemento de unión extendido, y
como se ve está constituido por una pletina metálica -1- de ma-
terial moldeable que presenta en su centro una superficie cur-



• 6054 0

vada -2- hallándose dotada en su centro de sendos orificios -3- y -4-. En la superficie curvada central se halla practicado un ojal rectangular -5- para paso del elemento central de la hebilla.

35

En la figura 2ª puede observarse la misma pieza metálica doblada por su centro correspondiente a la superficie curvada, y el tornillo de fijación del cinturón a esta pieza que está constituido por dos elementos macho y hembra -6- y -7ª respectivamente susceptibles de alojarse uno en otro.

40

La figura 3ª muestra el conjunto terminado y en el cual puede verse, como los tornillos han atravesado a la pieza metálica por sus orificios -3- y -4- pasando al mismo tiempo a través del extremo del cinturón aprisionando los extremos orificados de la pieza metálica sobre la materia de que está formado aquel y realizándose una íntima unión entre todos los elementos.

45

Como puede observarse las dobleces efectuadas en la pieza metálica forman un bucle o ensanchamiento entre el punto de contacto del cinturón con la pletina y de la superficie curvada cuya separación es aprovechada para disponer la pequeña correilla que normalmente se utiliza como pasador de la correa o cinturón propiamente dicho.

50

El montaje se realiza mediante plegado de la pieza metálica por su centro de tal forma que sus extremos orificados pes-
tañen sobre el extremo del cinturón pasando entonces los torni-
llos por dichos orificios de tal forma que atraviesa también
el cinturón propiamente dicho y que sus cabezas queden en el
interior dispuestas para desmontarlas en el momento más adacua-
do.

55

60

Una particularidad primerísima que presenta este cinturón

• 60540



65 es que por la facilidad con que puede desmontarse la sujeción puede acortarse en cualquier momento con solo cortar el pedazo sobrante de cinturón. Por este medio la fabricación de cinturones puede hacerse en una sola talla para todas las personas y consecuentemente la fabricación en serie del artículo ha de resultar económica con el consiguiente beneficio para los compradores.

70 Las ventajas que presenta este cinturón con relación a los conocidos han quedado practicamente descritos en los párrafos anteriores por lo que consideramos innecesario argumentar más sobre ellas.

75 Hecha la descripción precedente es necesario añadir que los detalles de realización de la idea expuesta pueden variar, sin que por ello cambie la esencia de la invención, que es la que se desprende de los párrafos que anteceden y lo que se reivindica en la siguiente

N O T A

En resumen: El Modelo de Utilidad que se solicita ha de recaer sobre las reivindicaciones siguientes:

80 1ª.- CINTURON PERFECCIONADO, que se caracteriza esencialmente por el hecho de que la pletina de unión está constituida por una pieza metálica, preferentemente maleable que presenta en su parte central una superficie curvada para el alojamiento del eje de giro de la hebilla y en sus extremos orificios para paso de dos tornillos, macho y hembra que atraviesan a la vez
85 el extremo del cinturón, que queda aprisionado entre los extremos citados de la pletina mediante la presión ejercida por los tornillos, y porque entre los extremos orificados de la pieza metálica y su centro se forma un ensenchamiento de las superficies de la pletina para permitir el alojamiento de la correi-
90



1957

Illa de sujección del punto de la correa.

2ª.- Se reivindica por último como objeto sobre el que ha de recaer el Modelo de Utilidad que se solicita "CINTURON PERFECCIONADO".

95

Todo tal y como queda descrito y reivindicado en la presente Memoria, que consta de cinco hojas escritas a máquina por una sola cara y dibujos que se acompañan.

Madrid, 14 de Junio de 1957

ALFONSO UNGRIA.

100

60540



Fig. 1^a

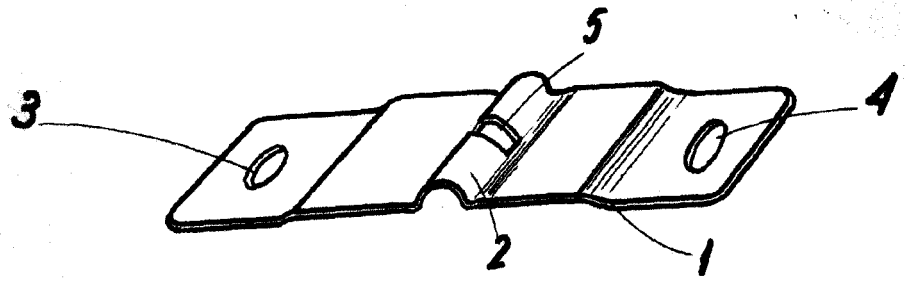


Fig. 2^a

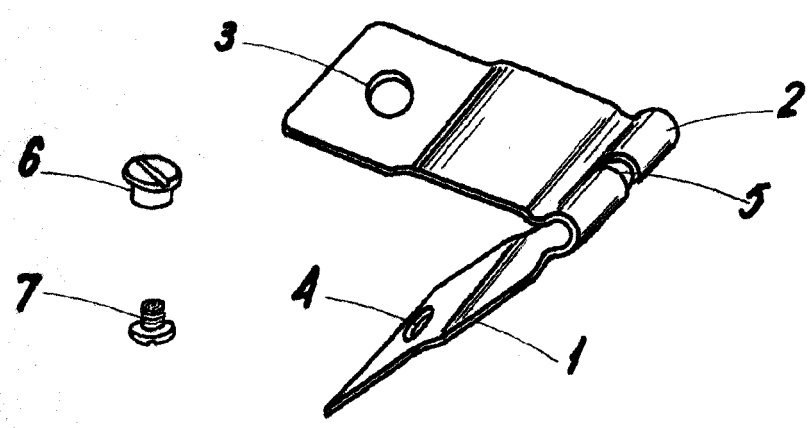
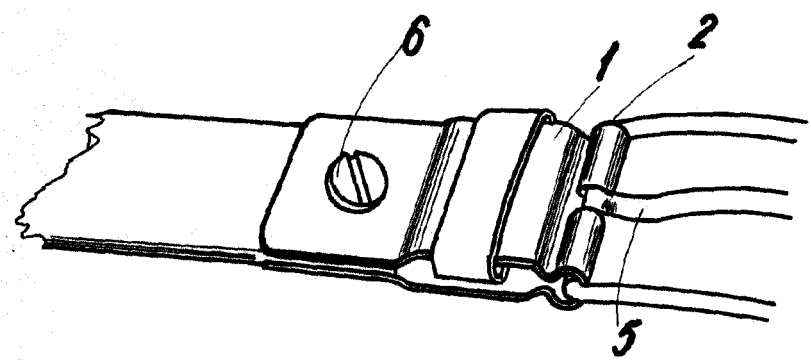


Fig. 3^a

60540



ESCALA DE PATENTES
MADRID, 14 DE JUNIO DE 1957
RESPONSO UNGRIA