

-1-
60539



• 60539

MEMORIA DESCRIPTIVA

que se acompaña a

la solicitud de un MODELO DE UTILIDAD, por veinte años en España, a favor de Don PABLO VIVES QUER, de nacionalidad española, con residencia en Valencia, Plaza Manises, número 3,

por

"ELEMENTO PARA LA PROLONGACION DE ESTUCHES

CILINDRICOS"



• 60539

La invención a que se refiere la presente Memoria, constituye una
 novedad industrial con características y ventajas que la hacen merecedo-
 ra del privilegio de explotación exclusiva que por ella se solicita, de
 acuerdo con las prescripciones del Estatuto vigente sobre Propiedad In-
 dustrial de 26 de julio de 1929, texto refundido, publicado el 30 de abril
 de 1930.

El Modelo de Utilidad que se solicita se refiere, como su enunciado
 indica a un elemento para la prolongación de estuches cilíndricos, en
 especial de aquellos destinados a contener lápices labiales.

Los estuches conocidos para contener lápices de perfumería, espe-
 cialmente lápices labiales, han estado constituidos siempre por la envol-
 vente normal de accionamiento del mecanismo interior impulsor del lápiz.
 Hasta ahora no ha sido posible decorar los lápices de ciertas formas
 especiales por no reunir condiciones la envolvente normal.

El solicitante, dedicado a la fabricación de productos de perfume-
 ria y cosmética desde siempre, ha resuelto el problema construyendo un
 elemento capaz de prolongar la envolvente de los lápices cosméticos de
 forma especial en el extremo por el cual se acciona el mecanismo inte-
 rior.

El dispositivo que nos ocupa está constituido por una sección ci-
 lindrica dotada de un ensanchamiento perimetral, tope de la funda supe-
 rior y de la prolongación inferior. Esta sección cilíndrica o casquillo
 interno está provisto de hendidos semiradiales, semejantes en todo a los
 que tienen los elementos de accionamiento de los lápices normales, y de
 una pletina transversal tope del recorrido de la envolvente normal del
 lápiz.

Este casquillo permite acoplar sólidamente cualquier prolongación
 cualquiera que sea su tamaño y configuración.

Como detalle de realización de cuanto queda expuesto, se acompaña
 un dibujo en lámina única, en que aparece el elemento que nos ocupa en



1.451

• 60539

sección vertical.

35

El extremo inferior -1- del lápiz normal, que está dotado de hendididos -2-, se acopla en el interior del casquillo cilíndrico -3- dividido en dos secciones mediante un ensanchamiento perimetral central. En el borde inferior de este casquillo existen un número indeterminado de hendididos semirradiales -4- semejantes en todo a aquellos de que está dotado el extremo inferior de accionamiento en el lápiz, encajando éstos en aquellos y constituyendo un vehículo para su accionamiento. El fondo del casquillo está cerrado en parte por una pletina diametral -5- en que hace tope la envolvente del lápiz normal.

40

En el extremo inferior de este casquillo se conecta la prolongación -6- que es precisamente el elemento decorativo, por cuyo motivo de aplicación ha sido creado el casquillo.

45

Las ventajas que aporta este nuevo elemento son las que se derivan precisamente de la posibilidad de aplicación de motivos de ornamentación que hasta ahora no había sido posible realizar.

50

Hecha la descripción precedente es necesario añadir que los detalles de realización de la idea expuesta pueden variar sin que por ello cambie la esencia de la invención, que es la que se desprende de los párrafos que anteceden y lo que se reivindica en la siguiente

NOTA

En resumen: En resumen este Modelo de Utilidad ha de recaer sobre las reivindicaciones siguientes:

55

1ª.- ELEMENTO PARA LA PROLONGACION DE ESTUCHES CILINDRICOS, que se caracteriza por el hecho de estar constituido por un casquillo cilíndrico, dividido en dos secciones mediante un ensanchamiento, hallándose en el borde de la sección inferior unos embutidos semirradiales de pequeñas dimensiones, para acoplarse a otros embutidos similares de que está provisto el elemento normal de accionamiento de los estuches, y en cuya sección inferior es susceptible de acoplarse la prolongación adecuada, sólidamente

60



14

unida al casquillo.

22.- Se reivindica por último, como objeto sobre el que ha de recaer este Modelo de Utilidad, "ELEMENTO PARA LA PROLONGACION DE ESTUCOS CILINDRICOS".

65

Todo tal y como queda descrito y reivindicado en la presente Memoria, que consta de cuatro hojas escritas a máquina por una sola cara, y dibujos que se acompañan.

Madrid, 14 de junio de 1957.

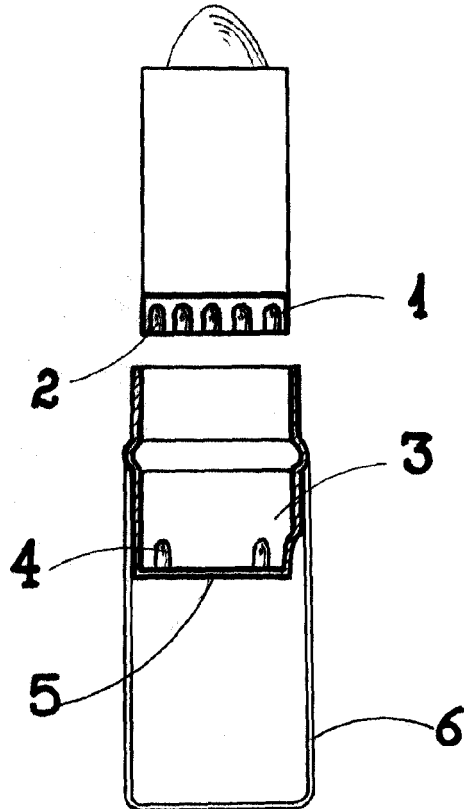
ALFONSO UNGRIA.

70

•60539

D. PABLO VIVES QUER

HOJA ÚNICA



60539

ESCALA VARIABLE
MADRID, 14 DE junio DE 1957
ALFONSO UNGRÍA