

. 60535



MEMORIA                    DESCRIPTIVA

que se acompaña a la solicitud de

UN MODELO DE UTILIDAD

a favor de Dn. José HERENCIA Feu, de nacionalidad española,  
residente en MADRID - Embajadores, 50,

por:

" TAPA HIGIENICA PARA TABALES "

=====  
=====

La presente Memoria se refiere, como su enunciado indica, a una tapa de características especiales utilizable para exponer al público y expender de manera higiénica las sardinas prensadas contenidas en los tabales a los cuales - se aplica dicha tapa una vez levantada la conocida de made-

• 60535



ra de que van provistas los mencionados envases.

La finalidad que persigue la tapa de la invención es esencialmente proteger el producto alimenticio de los no  
civos efectos del polvo, insectos y otros agentes contamina  
dores, sin perjuicio de que el comprador pueda examinar a -  
través de un elemento transparente la calidad, tamaño y de-  
más cualidades de la mercancía.

Otro objeto de la invención radica en el hecho de haberse previsto un dispositivo extractor auxiliar especial  
mente ideado para servir los pescados prescindiéndose de -  
operaciones manuales de mal efecto y dudosa higiene. Se con  
sigue por último una cuidadosa presentación de la mercancía  
evitándose asimismo el molesto olor peculiar de los pesca -  
dos.

Los indicados beneficios justifican sobradamente la presente solicitud del privilegio de MODELO DE UTILIDAD que se solicita conforme y al amparo del vigente Estatuto - sobre Propiedad Industrial a fin de garantizar a favor del recurrente su derecho a la explotación exclusiva en toda Es  
paña y posesiones.

A continuación se hará una descripción detallada de la aludida tapa higiénica para tabales con referencia a los planos que se acompañan, en los cuales se representa - una sencilla forma de realización, susceptible de modifica  
ción en todas aquellas partes o elementos que no supongan  
una alteración fundamental de las características esencia-  
les que reivindicaremos.

En dichos dibujos:

La fig. 1 muestra una vista en conjunto de la ta-  
pa, pudiéndose claramente distinguir todos y cada uno de sus  
elementos integrantes y su disposición combinada.



La fig. 2 enseña en alzado el dispositivo extractor.

Según el ejemplo de ejecución representado, la tapa  
higiénica preconizada está integrada por un anillo cilíndri-  
co (1) provisto en uno de sus bordes de una regleta diametral  
40 (3) que enmarca un cristal o elemento plano transparente si-  
milar (2).

En el perfil contrario de dicha regleta se dispone  
un cuadrante fijo (7) y un segundo cuadrante móvil (4) cons-  
tituyendo una trampilla articulada por un embisagrado (5) -  
45 practicable mediante un asidero (6).

Sobre el cuadrante fijo (7) se establecen unos so-  
portes a los que se acopla un dispositivo extractor consisten-  
te en un vástago (9), con su extremo libre en forma de arpon-  
cillo, que se desliza por el interior de un tubo (8) presio-  
50 nado en extensión por un resorte (11) con asiento en el pomo  
(10), presentando dicho tubo unas alas (12) a modo de aside-  
ro y unas orejetas-topes (13) en su extremo inferior que rea-  
lizan la suelta de las sardinas prendidas por el arponcillo,  
55 una vez que el vástago retrocede por el efecto recuperador -  
del muelle (11).

La tapa en su conjunto se adapta al tabal o envase  
una vez desprovisto éste de la cubierta que trae de fábrica.  
Entonces el sector semicircular transparente permite ver la  
60 mercancía que puede despacharse al público a través de la -  
trampilla (4), utilizándose para ello el extractor (8).

Aún cuando en esta Memoria se ha hecho expresa men-  
ción a una utilización determinada cual la aplicación de la  
tapa a los tabales de sardinas prensadas, es evidente que la  
65 misma tapa puede ser igualmente apta para su aplicación a otros  
envases de diversos productos alimenticios.

La forma, dimensiones y materiales podrán ser va -



70 riables y en general cuanto sea accesorio y secundario, siempre que no altere, cambie o modifique la esencialidad del objeto que se describe.

Los términos en que queda redactada esta Memoria, son ciertos y fiel reflejo del objeto descrito debiéndose tomar con caracter amplio y nunca en forma limitativa.

N O T A

75 El MODELO DE UTILIDAD que se solicita recaerá sobre las particularidades características de las siguientes reivindicaciones:

80 1ª.- Tapa higiénica para tabales y otros envases similares conteniendo productos alimenticios, caracterizada por comprender un anillo cilíndrico provisto por uno de sus bordes de una superficie semicircular transparente enmarcada en dicho borde y en una regleta diametral.

85 2ª.- Tapa higiénica según la reivindicación primera, caracterizada porque en el perfil contrario de dicha regleta se dispone sujeto también al arco del mencionado anillo un cuadrante fijo y otro cuadrante móvil constituyendo éste una trampilla articulada por embisagrado dotada de un asidero para su más fácil manejo, a través de cuya trampilla se realiza la toma de los productos.

90 3ª.- Tapa higiénica de acuerdo a las reivindicaciones que anteceden, caracterizada porque el cuadrante fijo está dotada de unos soportes donde se adapta un dispositivo -



extractor de los pescados o productos contenidos en el envase de aplicación de la tapa.

95

4ª.- Tapa de acuerdo a las reivindicaciones precedentes caracterizada porque dicho extractor está integrado por un vástago con arponcillo, con movimientos deslizantes por el interior de un tubo, regulados por un resorte, presentando dicho tubo unas alas a modo de asidero y unas orejetas tope en su extremo inferior que realizan la suelta de los alimentos prendidos por el arponcillo una vez que el vástago retrocede por el efecto de dicho muelle.

100

5ª.- " TAPA HIGIENICA PARA TABALES "

=====

Todo según queda expuesto en la precedente Memoria que consta de cinco hojas foliadas y mecanografiadas por una sola cara y hoja de dibujos que a la misma se acompaña.

Madrid, 14 de Junio de 1.957.

Por autorización del interesado.



FIG. 1

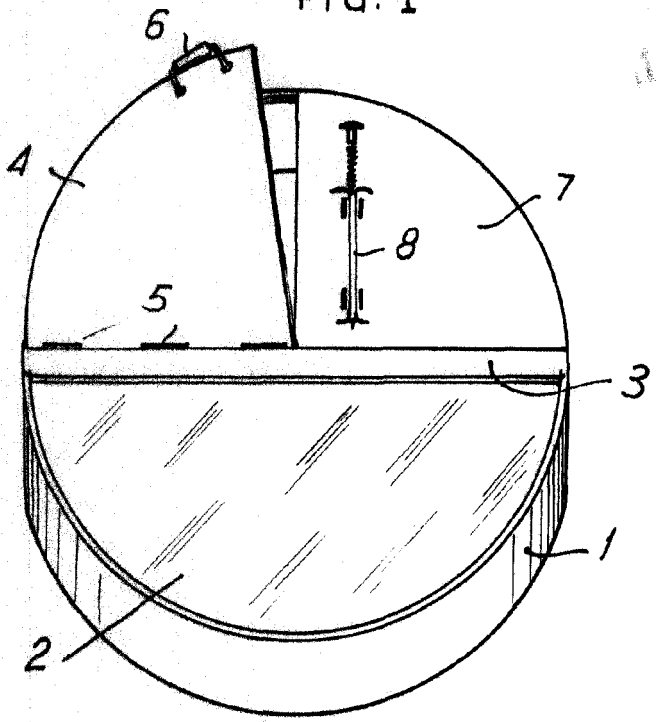
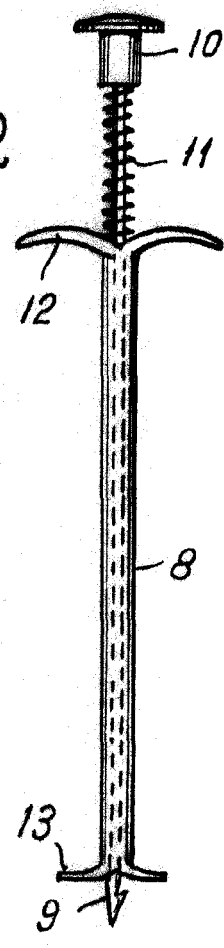


FIG. 2



• 60535

Madrid.

*Supervisor*

ESCALA VARIABLE