

C.G.

12 JUN. 1935



• 60534

Memoria Descriptiva

para

un modelo de Utilidad
por veinte años en España

a favor de

D. Luis Martínez Ruiz
- nacionalidad española -

residente en

M A D R I D,
Farmacia, 14

por:

“ RECIPIENTE DESTINADO A LA COCCION DE SUSTANCIAS ”



NOV. 1958

2.-

• 60534

5 El presente modelo de Utilidad se refiere a un recipiente destinado a la cocción de sustancias, que merced a su disposición, está constituido de dos materiales distintos: uno en su parte interior apropiado para el contacto con tales sustancias, y otro al exterior de la composición más adecuada para recibir la acción del calor, sin que la colocación y ajuste entre ambos se altere por la acción de éste último.

10 De esas dos piezas, la interior o camisa es de aluminio puro, con un espesor en las aplicaciones corrientes de poco más de 1 mm, mientras que la exterior es de aluminio aleado con silicio y el espesor adecuado en cada caso.

15 La característica esencial de la disposición que se reivindica, es que para evitar el bombeo de la parte interior va practicada una salida o escape para los gases que se producen en la superficie de contacto de ambas partes del recipiente.

20 A tal efecto entre ambos elementos constitutivos del recipiente, va practicado un vaciado o conducto radial, que se prolonga hacia arriba, para continuar por el mango y dejar salir al exterior los gases que darían lugar al bombeo así evitado.

También ese conducto de salida podría comunicarse con el exterior en cualquier punto de su recorrido, en la parte superior del recipiente, sin necesidad de que llegue al mango.

25 La disposición a que nos referimos es aplicable a recipientes de todas las formas y tamaños, cualquiera que sea el fin a que se destinen, y también si los materiales con que se les construya son distintos que los mencionados, siempre que



3.-

• 60534

5 pueden dar lugar a la indicada producción de gases, sin que las variaciones que al efecto se hagan de tamaño y forma, o en detalles de presentación y organización, afecten a la esencialidad reivindicada, por lo que los recipientes que se construyan de acuerdo con lo indicado, no serán sino variantes, igualmente comprendidas y protegidas por el presente registro.

10 En esta idea, las adjuntas figuras corresponden únicamente a una forma de ejecución, sin carácter alguno limitativo, que se presenta a título de ejemplo de realización, para concretar cuanto se dice en esta memoria descriptiva.

La fig. 1 muestra la sección diametral por el plano de simetría de su mango, de un recipiente establecido de acuerdo con lo que se reivindica.

15 La fig. 2 ilustra la proyección en planta de dicho recipiente, seccionado por el plano que se indica en C-D sobre la figura anterior. En la fig. 2 se señala en A-B la traza del plano que dá lugar a la sección representada en la fig. 1.

20 Con referencia a tales figuras y a los números que sobre ellas designan las partes y detalles del objeto representado, que interesan a los fines de esta memoria, la descripción del mismo es como sigue:

25 Está constituido por la camisa interior 1 de aluminio puro, que encaja por su contorno en el cuerpo 2 de aluminio aleado con silicio, yendo dispuesto radialmente entre ambas partes el conducto 3, que se prolonga lateralmente en el 4, para desembocar en el 5, practicado según el eje del mango 6, y dar salida por el orificio 7, a los gases que de no ser por esta disposición, darían lugar al bombeo de la parte interior 1.



13 JUN.

4.-

60534

N.º O T A.-

El presente modelo de Utilidad comprende las siguientes reivindicaciones:

5
10
1.- Recipiente destinado a la cocción de sustancias caracterizado porque entre su camisa y cuerpo exterior, de materiales adecuados, respectivamente, para su contacto con las sustancias a cocer y para recibir el calor, va practicado un vaciado o conducto radial, que se prolonga entre ambos materiales por la parte lateral del recipiente hasta comunicar con el exterior por el mango y cualquier otro punto de su recorrido.

2.- Recipiente destinado a la cocción de sustancias.

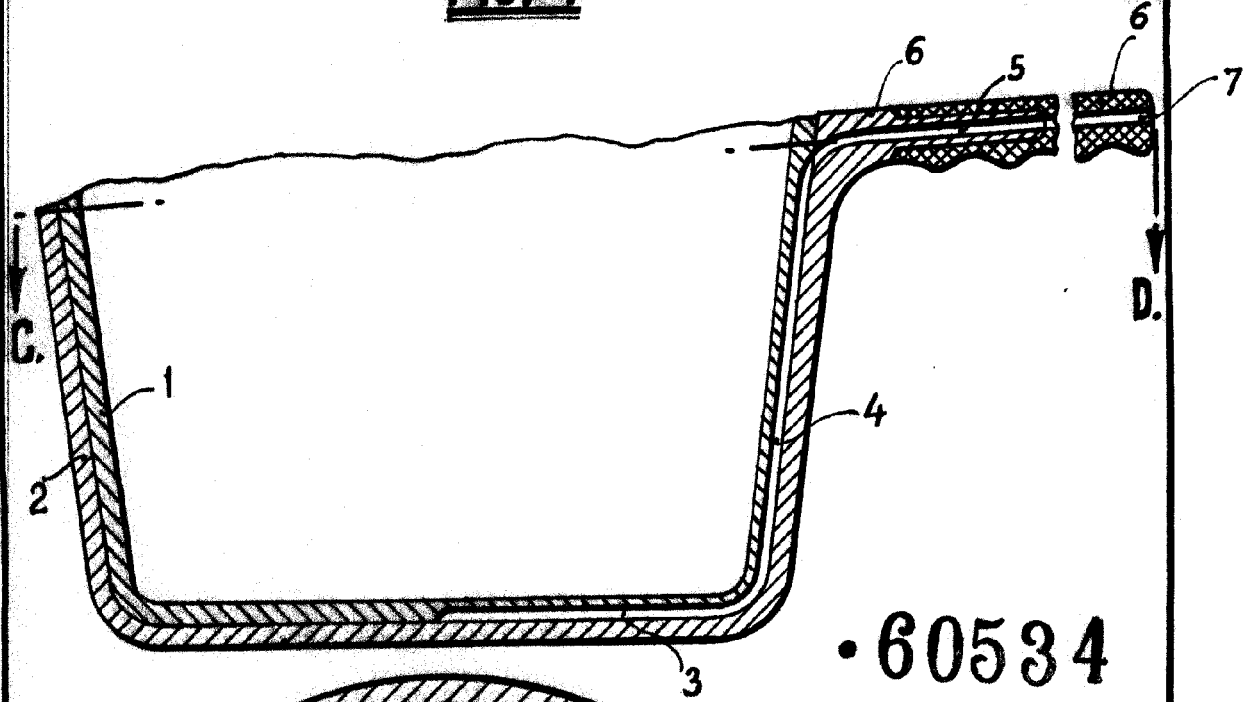
15
Según se describe y reivindica en la presente memoria descriptiva y se ilustra con los dibujos que a la misma se acompañan.

Consta esta memoria de cuatro hojas foliadas y escritas a máquina por una sola cara.

Madrid, a 13 de Junio de 1957.



FIG.~1



• 60534

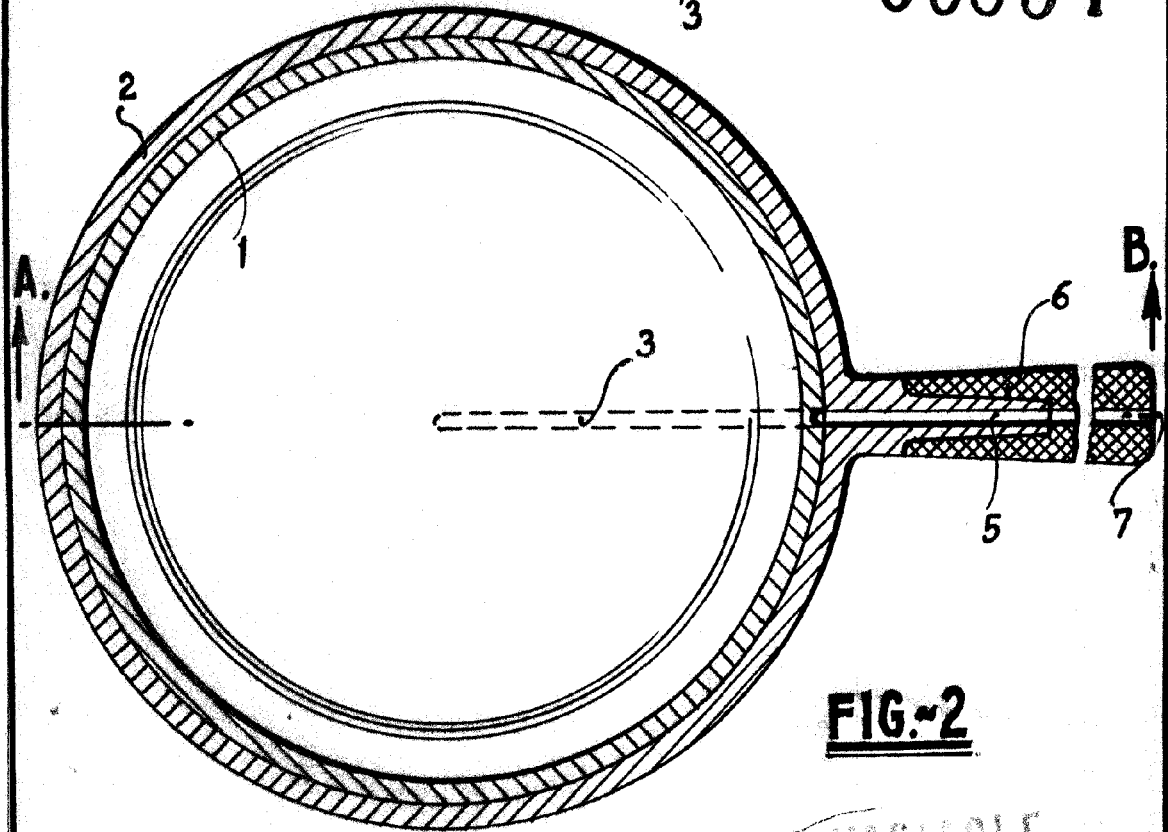


FIG.~2

FORMA VARIABLE
[Signature]