

C. G.



57

• 60533

# Memoria Descriptiva

*para*

un modelo de Utilidad  
por veinte años en España,  
*a favor de*

D. Miguel Lluch Codolá  
- nacionalidad española -

*residente en*

BARCELONA,  
Rambles, 27

*por:*

" CARETA SUBMARINA "

---



2.-

• 60533

5 El presente modelo de Utilidad se refiere a una careta submarina, que cubre la parte superior de la cara, desde la frente hasta por debajo de las narices, y permite un amplio campo visual, tanto por la ventana elipsoidal que constituye su frente, como por otras dos circulares que van dispuestas a ambos lados del cuerpo de la careta.

10 La careta cuyo modelo se solicita está constituida por una pieza de goma o material similar, que por su parte posterior presenta, en forma de aleta que constituye todo el contorno de la pieza, el encaje de la parte de cara mencionada, mientras que en su frente tiene un borde elipsoidal, detrás del cual va practicada una ranura, en la que va sujeto un cristal de la misma forma, fijado mediante un arco metálico de sección en L, que circunda el contorno de la careta y se cierra por sus extremos mediante dispositivos de tuerca y tornillo, colocados en las orejas dispuestas perpendicularmente al efecto en dichos extremos.

15 Ese cuerpo de goma de la careta se prolonga a ambos lados en apéndices cilíndricos, que constituyen las ventanas laterales, cerradas a su vez por cristales circulares, montados en forma análoga que el que cubre el frente.

20 Complementa la careta una tira de material elástico provista de nervios transversales en sus extremos, que mediante las correspondientes hebillas, montadas a uno y otro lado de la careta, detrás de dichos apéndices laterales, constituyen el elemento de sujeción en la cabeza de la repetida careta.

25 Dentro de las reivindicaciones que se establecen



3.-

• 60533

5 pueden construirse caretas submarinas de las formas, tamaños y materiales que se juzguen adecuados para la aplicación concreta de que se trate, sin que tales variaciones, así como las que puedan hacerse en detalles de presentación u organización, afecten a la esencialidad reivindicada, por lo que las caretas submarinas que se construyan, dentro de la idea general reseñada, con cualquiera de esas modificaciones, no serán sino variantes igualmente comprendidas y protegidas por el presente registro.

10 En esta idea, las adjuntas figuras corresponden únicamente a una forma de ejecución, sin carácter alguno limitativo, que se presenta a título de ejemplo de realización, para concretar cuanto se dice en esta memoria descriptiva.

15 La fig. 1 presenta la vista de frente de una careta submarina, establecida de acuerdo con el modelo que se reivindica.

La fig. 2 muestra una vista por la parte superior, frontal y un costado de dicha careta.

20 Con referencia a tales figuras y a los números que sobre ellas designan las partes y detalles de la careta representada, que interesan a los fines de esta memoria, la descripción de la misma es como sigue:

25 Está constituida por una pieza 1 cilíndrica hueca, de goma o material similar, que se adapta mediante la aleta 6 a la parte superior de la frente, mientras que por la inferior ensaja por debajo de la nariz.

Esta pieza va circundada por el aro metálico 2,



18

4.-

• 60533

que sujeta al cristal 3, que cubre el frente de la careta, cerrándose tal aro mediante el dispositivo constituido por la pieza tornillo 9 y la tuerca 8, montadas en las orejas 7, del referido aro 2.

5

La pieza 1 se prolonga en ambos costados en los apéndices 4 que, mediante otros aros 5 análogos al 2 y cerrados del mismo modo por los dispositivos 12, sujetan a los cristales 11, que permiten la visión lateral.

10

Complementa la careta la cinta 10, destinada a sujetarla por la parte posterior de la cabeza y que lleva en sus extremos los nervios transversales 13, que con las hebillas 14 constituyen los elementos de fijación de la cinta 10.

-----

13



5.-

• 60533

N O T A.-  
-----

El presente modelo de Utilidad comprende las siguientes reivindicaciones:

5 1. - Careta submarina, caracterizada porque está constituida por una pieza de goma que en su parte posterior presenta una aleta, que constituye el encaje en la cara, entre la frente y por debajo de la nariz, y que en su parte anterior tiene un borde elipsoidal, detrás del cual va practicada una ranura, en el que está sujeto el borde de un cristal de la misma forma, fijado mediante un aro metálico de sección en L, que

10 circunda el contorno de la careta y termina por sus extremos en orejas perpendiculares, que reciben un dispositivo de tuerca y tornillo de cierre y apriete de dicho aro.

15 2. - Careta según lo reivindicado en el punto anterior, caracterizada porque su cuerpo se prolonga a ambos lados en apéndices cilindricos, que constituyen las ventanas laterales, cerradas a su vez por cristales circulares, montados y sujetos del mismo modo que el que forma el frente de la careta; yendo dispuestas detrás de esos apéndices las hebillas para los extremos de la tira que fija la careta, sujetándola por

20 detrás de la cabeza.

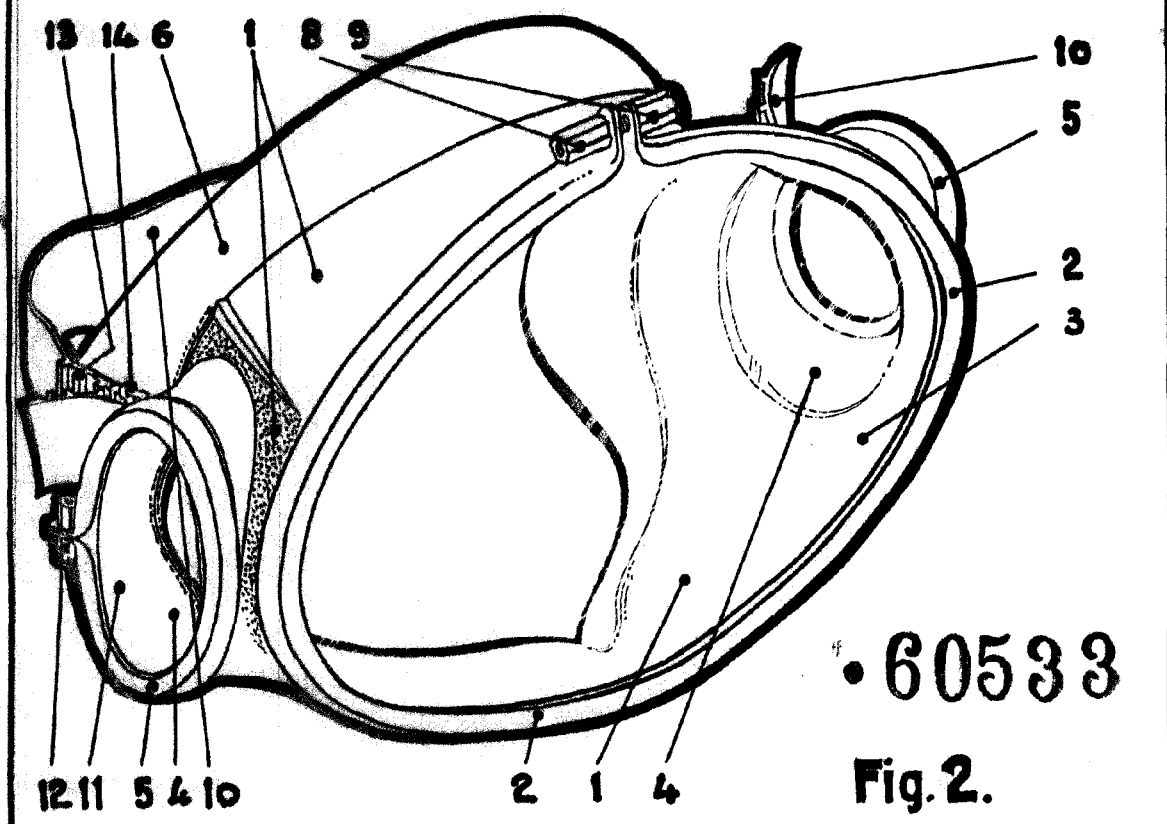
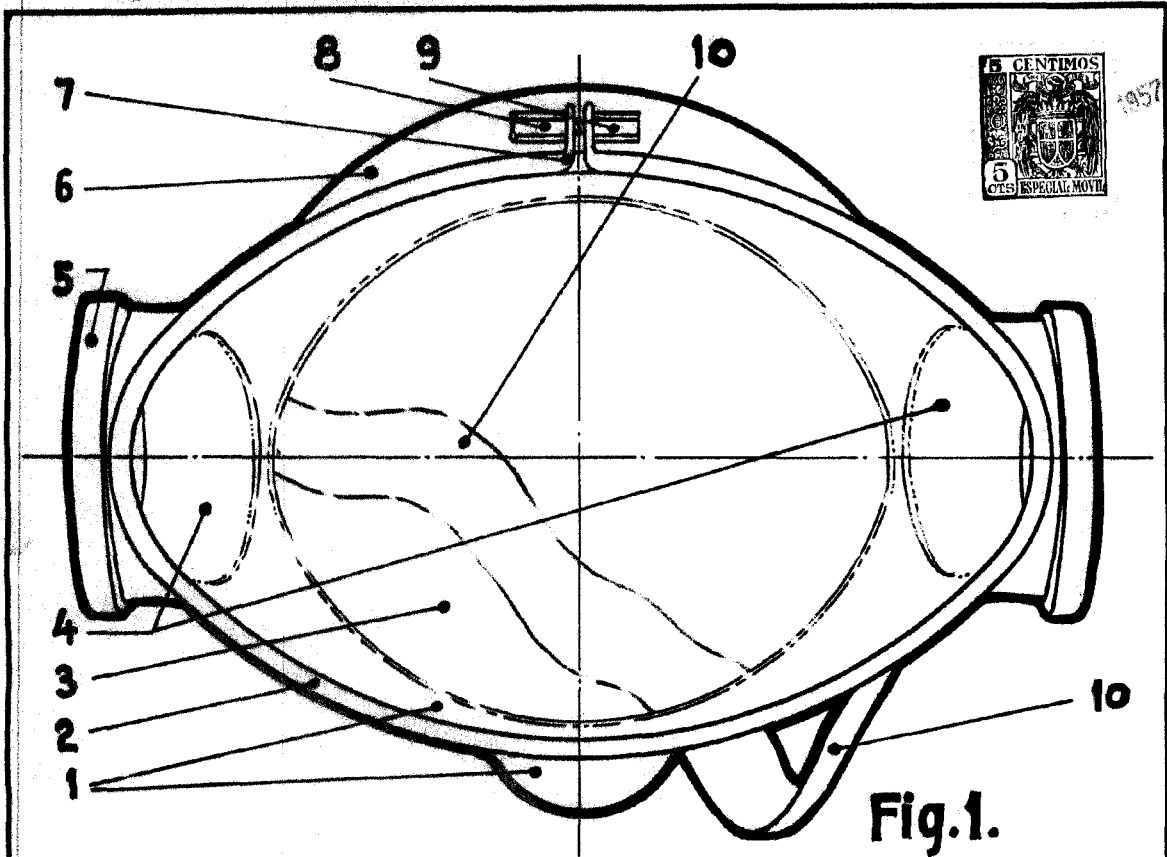
3. - Careta submarina.

Según se describe y reivindica en la presente memoria descriptiva y se ilustra con los dibujos que a la misma se acompañan.

25

Consta esta memoria de cinco hojas foliadas y escritas a máquina por una sola de sus caras.

Madrid, a 13 de Junio de 1957.



*[Handwritten signature]*