

60527

60527



IN. 1957

MEMORIA DESCRIPTIVA

---

Correspondiente a la solicitud de registro de Modelo de Utilidad que, por veinte años, se solicita para España y sus Colonias, a favor de Don Benito MANSO ALONSO, de nacionalidad española, residente en San Sebastián (Guipúzcoa), Paseo de Colón número 7 - 5º,

---

p o r

" CEPILLO PARA UÑAS PERFECCIONADO "

---

Los cepillos empleados en el aseo de las uñas que actualmente se conocen presentan varios inconvenientes, de entre los que se destacan el rápido deterioro de las cerdas, debido a la frecuente humedad a que se encuentran sometidos, y el que la excesiva dureza de alguno de los materiales em-

60527



JUN. 1957

pleados, como el nylon, rayan la superficie córnea de la uña y, aún más, la pintura aplicada sobre ésta.

10 Por otra parte, al estar formado su cuerpo por materiales duros, como la madera o los plásticos rígidos, puede producir desperfectos en la placa del lavabo o en objetos próximos, si se resbala de la mano, lo que es frecuente a causa del jabón.

15 Para evitar éstos inconvenientes, se ha ideado y realizado el cepillo para uñas perfeccionado que constituye el objeto de la presente Memoria descriptiva y una de cuyas posibles formas de realización se representa, como simple ejemplo sin carácter limitativo, en los adjuntos dibujos.

Su Fig. 1ª representa una vista en perspectiva del cepillo.

20 Y la Fig. 2ª es una sección vertical, perpendicular a su eje mayor.

25 Según puede apreciarse en el dibujo, el cuerpo (1) del cepillo, de material flexible, elástico y moldeable, se prolonga por la parte inferior y por la superior en unas púas de su misma masa, dispuestas perpendicularmente a la superficie en que nacen.

30 Las correspondientes a la cara inferior (2) son de mayor longitud que las dispuestas en la cara superior (3), con la particularidad de que ésta no es plana, sino que forma un diedro de unos 45º, cuya arista sigue paralelamente al eje mayor del cepillo.

En los dos costados del cuerpo (1) sobresalen unos resaltes (4) en media caña, destinados a impedir el resbalamiento del conjunto.

35 Además de la ventaja que supone la eliminación de los



40

inconvenientes anteriormente indicados, el nuevo cepillo -  
presenta otras ventajas, como, por ejemplo, la mayor faci-  
lidad para la limpieza, debido a que la forma de diedro da  
da a su cara superior unida a la flexibilidad del material,  
permite hacer que las púas de la cara inferior adopten una  
posición divergente, lo que tiene por consecuencia un au-  
mento de la superficie frotante y mejor adaptación a la --  
parte a frotar, así como mayor facilidad para la limpieza  
del propio cepillo entre sus púas.

45

Claro es que el ejemplo de realización descrito y re-  
presentado podrá ser alterado en detalles secundarios de -  
materia, forma, dimensiones y, más especialmente, en los -  
puramente decorativos, como el color, sin por ello apartar  
se de sus principios fundamentales y característicos.

50

N O T A

EN RESUMEN: El Modelo de Utilidad que, por veinte --  
años, se solicita para España y sus Colonias, ha de recaer  
sobre las siguientes reivindicaciones:

55

1ª:- " CEPILLO PARA UÑAS PERFECCIONADO ", que se ca--  
racteriza por estar constituido por cuerpo de planta rec--  
tángular, cuya cara superior forma un diedro de unos 45º,-  
de material flexible, elástico y moldeable, que se prolon-  
ga en las caras superior e inferior en púas cónicas, de ma  
yor longitud las de la inferior, dispuestas perpendicular-  
mente al plano del que emergen, con el que forman un todo  
y cuyas variaciones de posición, debida a la flexibilidad,  
seguirán consecuentemente.

60

2ª:- Por último, se reivindica como objeto sobre el -  
que ha de recaer el Modelo de Utilidad que, por veinte --  
años, se solicita para España y sus Colonias,-----

65

• 60527 - 4 -



JUN 1957

" CEPILLO PARA UÑAS PERFECCIONADO "

70 Todo conforme queda expresado en la presente Memoria -  
descriptiva que consta de cuatro hojas escritas a máquina -  
por una s6la cara y dibujos que se acompa~an.

Madrid, 13 de Junio de 1.957.

~~P.A.~~



FIG. 1ª

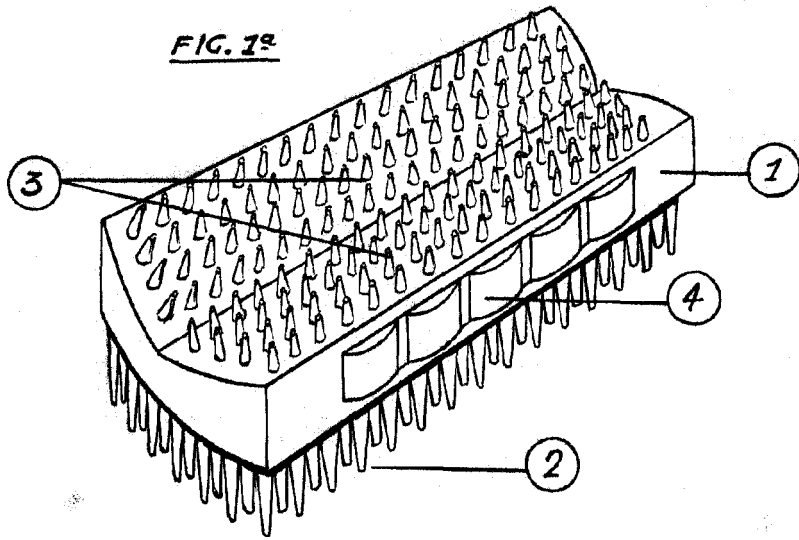
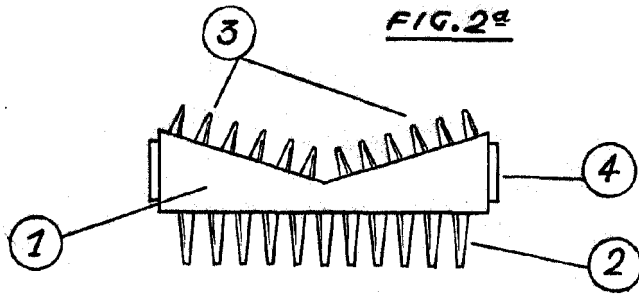


FIG. 2ª



•60527

ESCALA VARIABLE  
MADRID, 13 de Junio 1.957  
P.A.