

1^a.

12 JUN.



• 60521

Memoria Descriptiva

para

un Modelo de Utilidad por veinte años,

a favor de

don Miguel Lluch Codolá,

-español-

residente en

Barcelona - Ramblas, 27

por:

-Dispositivo para la respiración submarina-

Bate



• 60521

5
El presente modelo de utilidad se refiere a un dispositivo para la respiración submarina, que permite al usuario respirar cuando tiene su boca adaptada a él, mientras el otro extremo del dispositivo permanece fuera del agua, y que se interrumpe tal comunicación cuando ese otro extremo se sumerge también.

10
Esencialmente el dispositivo a que nos referimos, está constituido por un tubo, que por uno de sus extremos se acopla a otro acodado de forma semicircular que presenta, circundando su boca, una plancha curva que se adapta a los labios del usuario y que lleva en su eje longitudinal dos salientes de sección en T, destinados a ser comprendidos entre los dientes.

15
En el otro extremo el tubo recto se encaja en otro acodado de eje circular de extensión poco mayor que un cuadrante, frente a cuya boca va dispuesto un platillo cónico, en el extremo de un brazo, que por su otro lado va montado giratorio en la boquilla del referido codo.

20
Ese brazo giratorio va unido en su parte inferior a un flotador que tiene forma de barril, y en la superior presenta una prolongación inclinada, en la que ajusta la parte posterior del platillo cónico, de modo que al girar ese conjunto móvil, porque llega a hacer contacto con el agua, el platillo cierra la entrada del tubo e incomunica la boca del usuario del agua.

25
El tubo recto lleva sujeta por un anillo una pieza para el paso de la correa o elemento análogo con que el con-



• 60521

junto se fija en la cabeza del usuario.

5 El dispositivo reseñado puede construirse de los materiales, formas y tamaños que se juzguen más adecuados en cada aplicación concreta, sin que tales variaciones, así como las que puedan hacerse en detalles de presentación y organización afecten a la esencialidad reivindicada, por lo que los dispositivos de respiración que se construyan, dentro de la idea general reseñada, con cualquiera de esas modificaciones, no serán sino variantes igualmente comprendidas y protegidas por el presente registro.

10 En esta idea, las adjuntas figuras corresponden únicamente a una forma de ejecución, sin carácter alguno limitativo, que se presenta a título de ejemplo de realización para concretar cuanto se dice en esta memoria descriptiva.

15 La figura 1ª presenta la proyección en alzado del dispositivo de respiración submarina, cuyo modelo se reivindica, en un plano paralelo al del codo en que va dispuesta la pieza que se aplica a la boca.

20 La figura 2ª muestra la vista de tal dispositivo proyectado en un plano perpendicular al anterior.

La figura 3ª detalla la proyección en planta vista por la parte superior de la pieza que se acopla a la boca.

25 Con referencia a dichas figuras y a los números que sobre ellas designan las partes y detalles del dispositivo que interesan a los fines de esta memoria, la descripción



• 60521

del mismo es como sigue:

Está constituido por el tubo -1- que en un extremo, mediante la boquilla -10-, recibe la pieza tubular acodada -9-, que lleva en su otro extremo la placa curva -7-, en la que están montados los resaltes -6- de sección en forma de T, cuya placa se adapta a los labios del usuario, mientras que dichos resaltes se sujetan con los dientes.

5

En el otro extremo del tubo -1- se encaja también, mediante la boquilla -3-, otro tubo acodado -4-, que por su otro extremo desemboca frente al platillo cónico -5-, que es como una ventosa de goma, encajada por su otro lado en el brazo -11-, que se prolonga en un trozo ligeramente curvo sujeto mediante el eje -13- a la boquilla -3-. De la parte inferior del brazo -11- es solidario el flotafor -12-, en forma de barril, que se aprecia en -2- en la figura 1ª.

10

15

Complementa el dispositivo a que nos referimos, la pieza -14-, de paso de la correa o análogo, con que se sujeta el respirador en la cabeza, la cual va montada en el tubo -1-, por medio del anillo zuncho -15-.

20

Con tal disposición, mientras la parte superior -4- permanece fuera del agua, aunque la boca del usuario esté debajo de ella respira por el tubo -9-1-4-, pero en cuanto dicha parte superior se sumerge, el flotador -2-12- se eleva, girando con el brazo -11- alrededor del eje -13-, y el platillo -5- actúa como válvula que cierra la boca del tubo -4-, evitando que el usuario trague agua.

25

.....

12 JUN 1966



N O T A

• 60521

Este registro consta de las siguientes reivindicaciones:

5
10
15
20

1ª.- Dispositivo para la respiración submarina, caracterizado porque está constituido por un tubo recto, provisto de una abrazadera de sujeción del pasador de la correa mediante la cual se monta el dispositivo en la cabeza del usuario; cuyo tubo, por un extremo, se encaja en la boquilla de otro tubo acodado de forma semicircular, que presenta su boca circundada, por una plancha curva, que se adapta a los labios del usuario, y en la cual, a uno y otro lado de la boca, van dispuestos dos salientes de sección en T, destinados a ser comprendidos entre los dientes.

15
20

2ª.- Dispositivo según el punto anterior, caracterizado porque en el otro extremo del tubo recto se encaja la boquilla de otro acodado, de eje circular, y desarrollo inferior a un cuadrante, frente a cuya boca va dispuesto un platillo cónico de goma, que forma parte de una pieza que encaja por su otro lado, en el saliente de un brazo, montado giratorio en la boquilla del codo, cuyo brazo esta unido en la parte inferior a un flotador, de modo que al girar por la acción del agua el conjunto: brazo, platillo y flotador, se cierra la entrada del tubo.

25

3ª.- Dispositivo para la respiración submarina. Según se describe y reivindica en esta memoria descriptiva.

62.

12 JUN 1957



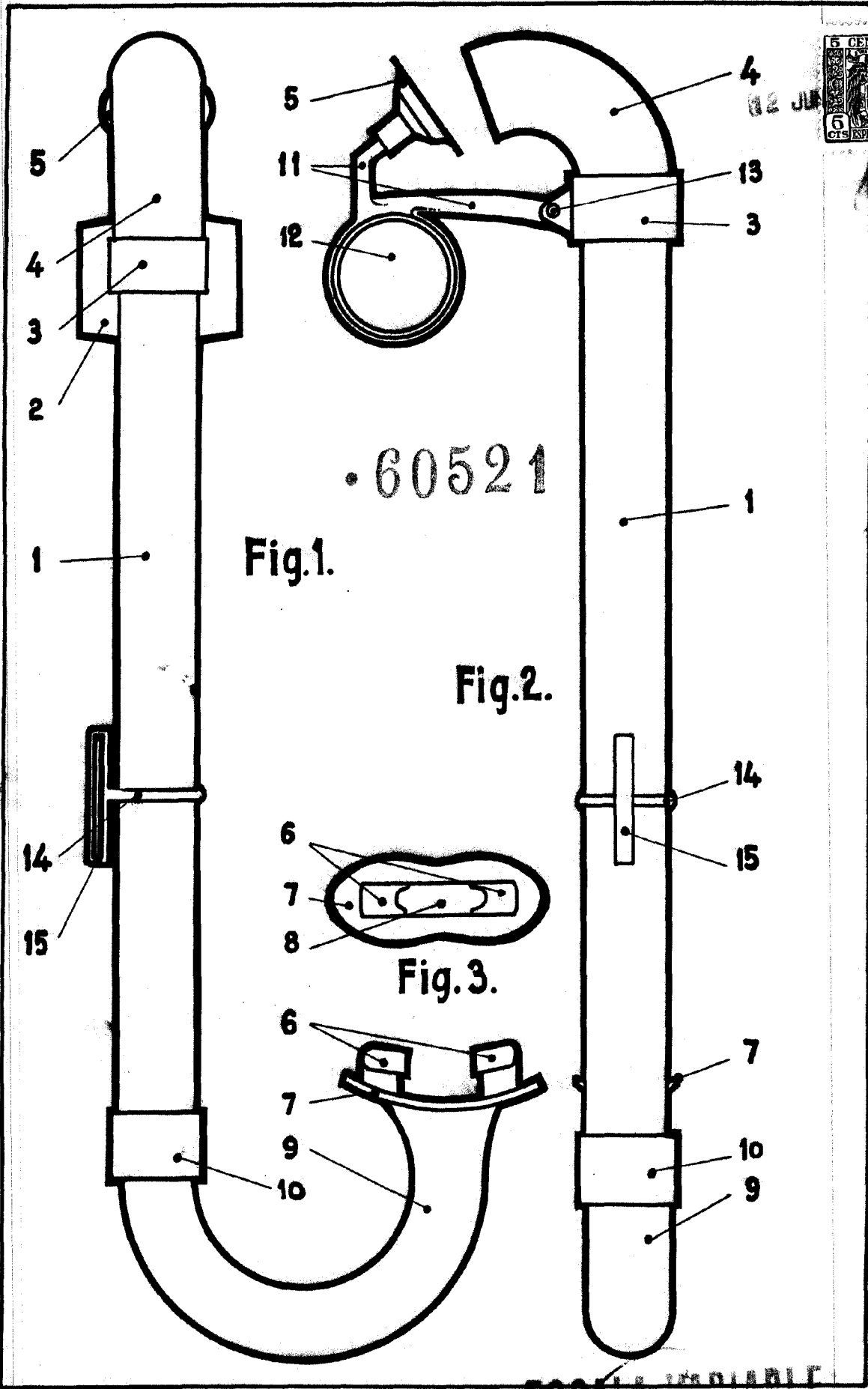
• 60521

Se detalla e ilustra con los planos que a la misma se acompañan.

Y que consta de seis hojas, foliadas y escritas a máquina por una sola de sus caras.

Madrid, a 12 JUN 1957

Bat.



INDIVISIBLE
INDIVISIBLE
Clavel