



3 2 JU

• 60513

MODELO DE UTILIDAD

que por veinte años se solicita a favor de Dn. Conrado Jarne Gil, de nacionalidad española, domiciliado en Zaragoza, calle Princesa, 21, y que ha de recaer sobre PERFECCIONAMIENTOS EN LOS MUEBLES DE LAVADORAS MECANICAS.

5

Memoria Descriptiva

El registro de modelo de utilidad que se solicita tiene por objeto garantizar la explotación exclusiva en todo el territorio nacional y colonias, de unos perfeccionamientos en los muebles de lavadoras mecánicas, conforme se describe a continuación y se representa en forma gráfica, a título de ejemplo, en el plano adjunto.

10

No siendo el trabajo de la lavadora generalmente un trabajo continuo, durante el tiempo que no se necesite su uso, puede ser empleada como mesa, cubriendo su parte

15



5 superior o tapa con un material plástico u otro apropiado
que impida que la lavadora se deteriore con los objetos que
sobre ella están superpuestos. Este uso adicional de la la-
vadora puede complementarse mediante la construcción de una
caja o mueble exterior que presente, como continuación de
la tapa antes citada, un tablero abatible o no que forme
con dicha tapa una superficie continua de suficiente ampli-
tud para que pueda considerarse como una mesa auxiliar de
cocina, con lo cual se soluciona el agudo problema que se
10 presenta en muchas cocinas al no disponer de suficiente es-
pacio para colocar una mesa y una máquina lavadora. Por otra
parte, en el caso en que el tablero no sea abatible sino fi-
jo, debajo de él pueden colocarse varios estantes a manera
de armarito auxiliar de cocina o de cualquier otra habitación
15 o espacio libre de la casa, dada la esmerada presentación
de estos muebles.

La parte de la superficie superior que sirve de ta-
pa, es naturalmente removible con el fin de que pueda reti-
rarse para dar acceso al interior del depósito de la lava-
20 dora para introducir o extraer las prendas, pudiéndose uti-
lizar durante esta operación la otra parte del tablero como
mesa auxiliar.

En los adjuntos dibujos se representan dos ejemplos
de realización, uno de tablero abatible y otro de tablero
25 fijo y estantería con cajones:

La figura I representa la variante de tablero aba-
tible:

1) tapa removible para dar acceso al depósito de
la lavadora,

30 2) tablero auxiliar,



3) escuadras o soportes de sujeción del tablero
adicional 2. Estas escuadras pueden ser fijas o giratorias
de forma que pueden recogerse contra la cara lateral de la
lavadora propiamente dicha, permitiendo así que sea abatido
5 el tablero 2 contra dicha cara lateral.

4) cuerpo de la lavadora propiamente dicha,

5) ruedas que permiten hacer fácilmente transporta-
ble el conjunto,

La figura II representa la variante de tablero con
10 cajones y estantes, que pueden adoptar diversas disposicio-
nes.

1 al 5) como en la Fig. I

6) cajones,

7) estantes,

15 8) lateral adicional que cierra el conjunto

V E N T A J A S:

1º) Economía de espacio, hoy en día tan escaso en
las cocinas.

2º) Economía de mano de obra, trabajo y costo de
20 producción, con respecto a necesidad actual de construir
por separado el mueble de la lavadora y la mesa o armari-
to auxiliar.

3º) Facilidad de transporte merced a las ruedas de
que va dotado todo el mueble.

25

Los materiales, forma, tamaño y disposición de los
elementos serán susceptibles de variación, siempre que este
cambio no altere la esencialidad del invento.

Los términos en que queda redactada esta memoria
son cierto y fiel reflejo de lo que se pretende registrar



como Modelo de Utilidad, debiéndose tomar siempre en sentido amplio, no limitativo.

NOTA DE REIVINDICACIONES.

5 Se reivindica como propio y nuevo en España a favor de don Conrado Jarne Gil, de Zaragoza, a tenor de las siguientes reivindicaciones:

10 PRIMERA: Perfeccionamientos en los muebles de lavadoras mecánicas caracterizados por que comprenden una prolongación lateral que forma una sola superficie con la tapa del depósito, de tal forma que la mencionada prolongación, junto con la tapa, constituyen una mesa auxiliar de cocina, estando la prolongación apoyada sobre unos soportes de sujeción que pueden ser giratorios de tal forma que al ser recogidos sobre el costado de la lavadora, pueda abatirse la prolongación mencionada.

15 SEGUNDA: Perfeccionamientos en los muebles de lavadoras mecánicas, según la anterior reivindicación, caracterizados por que la prolongación a que en ella se hace referencia comprende, debajo del tablero que forma la mesa con la tapa, unas estanterías y unos cajones.

20 TERCERA: Perfeccionamientos en los muebles de lavadoras mecánicas caracterizados por que dicho mueble va dotado de ruedas de fácil deslizamiento.

25 CUARTA: Perfeccionamientos en los muebles de lavadoras mecánicas.

La presente memoria descriptiva consta de cuatro hojas mecanografiadas por una sola cara y de una de planos.

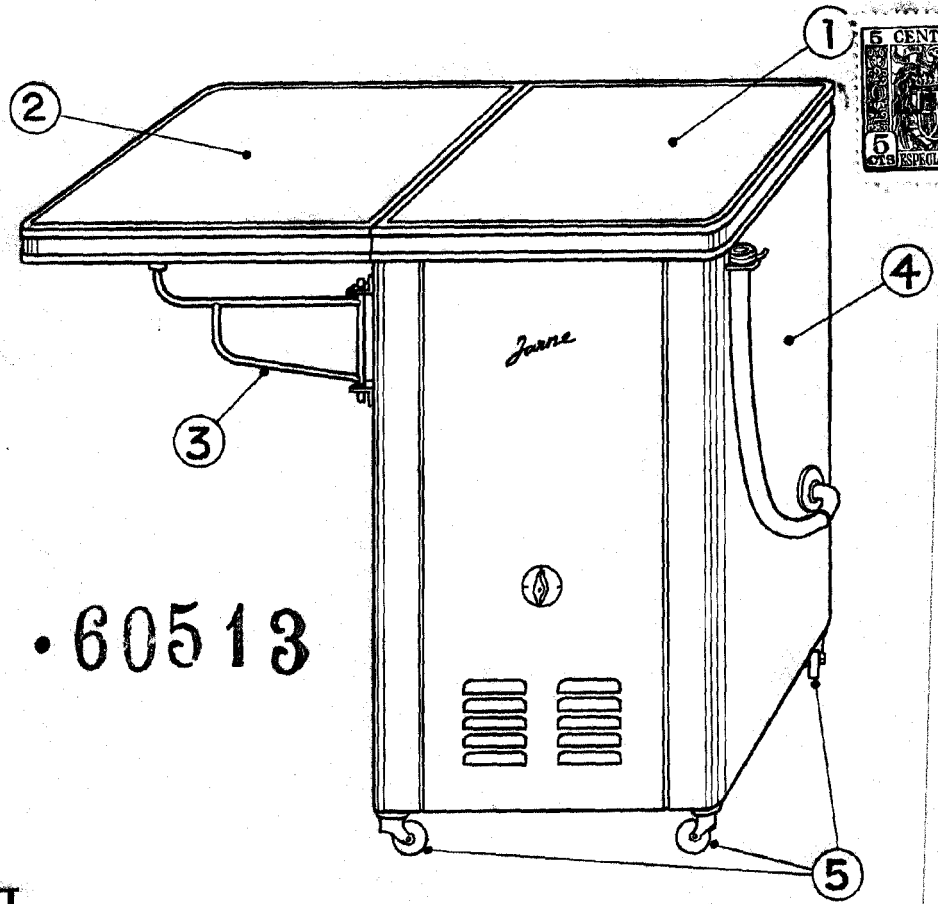
Madrid, doce de junio de 1957

P.A. de don Conrado Jarne Gil,

Victor GIL VEGA,

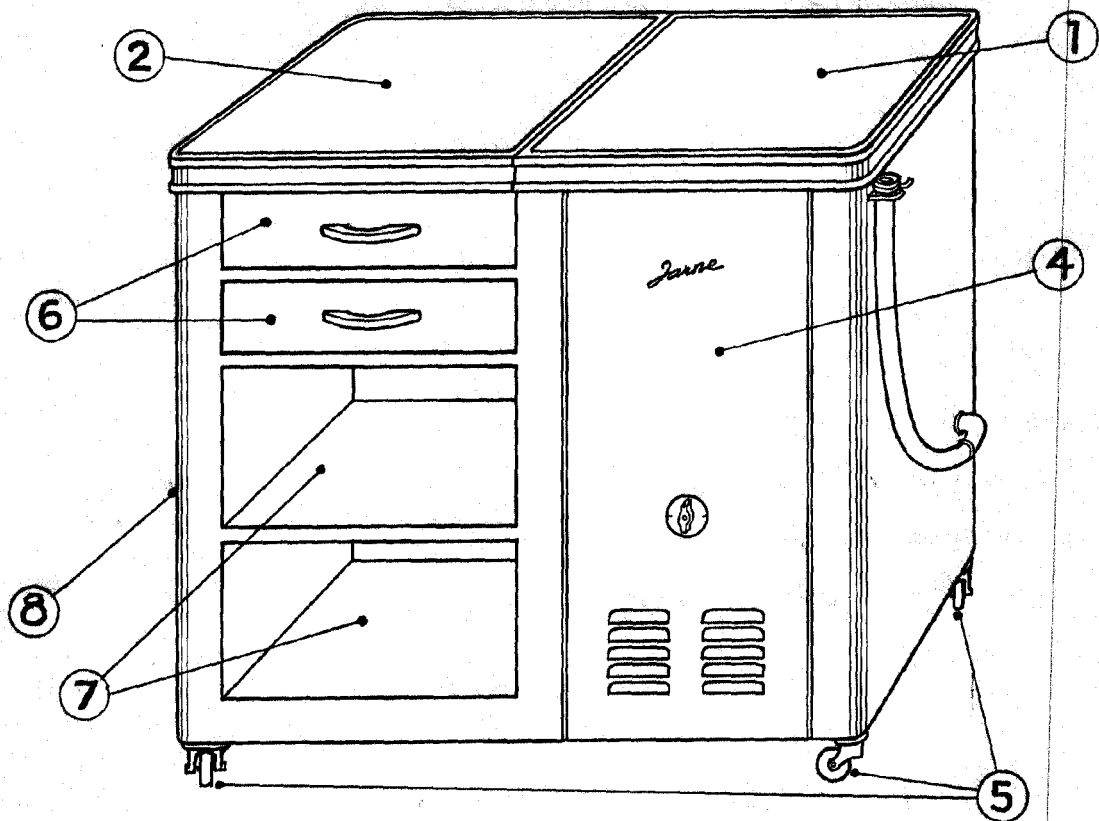


Figura I



• 60513

Figura II



ESCALA VARIABLE.

Zaragoza 1º de Junio de 1957.