

60511



MEMORIA DESCRIPTIVA

Correspondiente a la solicitud de registro de un Modelo de Utilidad que, por veinte años se solicita para España y sus Colonias, a favor de la entidad ELECTROMECHANICA TAU, de nacionalidad jurídica española, domiciliada en Barcelona, calle de Carretas, número 76.-----

p o r

" DISPOSITIVO DE REFRIGERACION DE HERRAMIENTAS DE CORTE EN LAS MAQUINAS-UTILES "

El presente Modelo de Utilidad se refiere a un dispositivo de refrigeración de herramientas de corte en las máquinas-útiles, tales como fresadoras, tornos, madrinadoras, taladradoras y análogos, cuyo dispositivo ofrece
5 unas características especiales que representan una considerable mejora con referencia a los dispositivos de refrigeración de herramientas de corte conocidos hasta la fecha, debido al hecho de que con el dispositivo de que estamos -
tratando se puede dirigir el chorro del líquido refrigerante sobre la herramienta cortante, en cualquier dirección y
10



desde cualquier plano, gracias a estar provisto de un tubo completamente flexible, permitiendo empero mantenerse fijo en cualquier posición y forma a pesar de las trepidaciones que deba soportar de la máquina en la que vaya montado.

15 A continuación se describe con todo detalle el objeto del Modelo que nos ocupa, adjuntándose para su mejor comprensión una hoja de dibujos, en los que se representa a guisa de ejemplo no limitativo, en la figura 1, un dispositivo de refrigeración del indicado tipo, en la figura 2, un
20 detalle en sección de la boquilla del mismo y en la figura 3, un detalle del extremo anterior del propio dispositivo visto asimismo en sección.

El dispositivo en cuestión, está compuesto por un tubo metálico flexible (1) de longitud y diámetro variables
25 constituido por un resorte arropado con una cinta de aluminio alojada entre las espiras del mismo y en cuyo interior va dispuesto un tubo de material plástico (2).

En los extremos del tubo flexible (1) van fijados mediante un sistema de embutido, unos manguitos roscados (3)
30 (4) en los cuales van fijados por uno de sus extremos una boquilla (5) de salida del líquido de refrigeración, de chorro uniforme, y por su otro extremo un record (6) de acoplamiento a la máquina-útil.

La fijación del tubo de plástico (2) por el que
35 pasa el líquido refrigerante, se efectúa mediante un cono de bloqueo (7) introducido a presión en el extremo del mismo, correspondiente con la entrada del líquido, quedando presionado el tubo en dicho punto contra la pared cónica interior del record (6) impidiéndose de esta forma su desplazamiento



6051112

40 y garantizando su estanqueidad.

Gracias a esta especial constitución se obtiene una total protección y rendimiento de las partes metálicas del dispositivo de refrigeración, sin posibles escapes del líquido que pasa por su interior.

45 Los manguitos terminales (3) (4) del tubo/fle-^{metálico} xible, podrán ser, en los casos en que se considere conveniente, fabricados de material plástico inyectado en lugar de ser de metal.

50 Para lograr chorros de diferente amplitud y velocidad, el orificio de la boquilla (5) se fabricará de acuerdo con las formas hidrodinámicas que exijan la amplitud forma y velocidad del chorro.

55 En el Modelo de Utilidad descrito serán variables, las características de los materiales empleados en la fabricación del dispositivo de refrigeración de herramientas de corte objeto de la misma y en general, todos cuantos detalles no alteren, cambien o modifiquen su propia esencialidad.

N O T A

60 EN RESUMEN: El presente Modelo de Utilidad que, por veinte años se solicita para España y sus Colonias, deberá recaer sobre las siguientes reivindicaciones:

65 1ª.-DISPOSITIVO DE REFRIGERACION DE HERRAMIENTAS DE CORTE EN LAS MAQUINAS-UTILES, caracterizado por estar compuesto por un tubo metálico flexible constituido por un resorte arropado con una cinta de aluminio alojada entre sus espiras y en cuyo interior va dispuesto un tubo de material plástico, estando provistos los extremos del tubo metálico flexible de unos manguitos roscados fijados al mismo mediante



60511

70 embutido, en uno de los cuales va fijada una boquilla de salida del líquido de refrigeración y en el otro, un record de acoplamiento a la máquina-útil.

75 2ª.-DISPOSITIVO DE REFRIGERACION DE HERRAMIENTAS DE CORTE EN LAS MAQUINAS-UTILES, según la anterior reivindicación, caracterizado por efectuarse la fijación del tubo de plástico por el que pasa el líquido refrigerante, al flexible metálico, mediante un cono de bloqueo introducido a presión en el extremo correspondiente con la entrada del líquido, quedando presionado el tubo en dicho punto contra la pared interior cónica del record de acoplamiento.

80 3ª.-Por último se reivindica como objeto sobre el que ha de recaer el presente Modelo de Utilidad que, por veinte años se solicita para España y sus Colonias. - - - -

p o r

" DISPOSITIVO DE REFRIGERACION DE HERRAMIENTAS DE CORTE EN LAS MAQUINAS- UTILES ".-

Todo conforme queda expresado en la presente Memoria descriptiva que consta de cuatro hojas foliadas y escritas a máquina por una sola cara y planos que se acompañan.

Madrid, 12 de Junio de 1.957.-

P. A.,

PEDRO FELIX MORA
AA

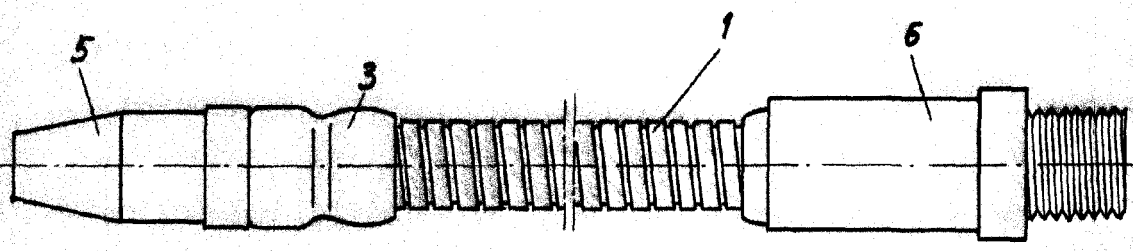


Fig. 1

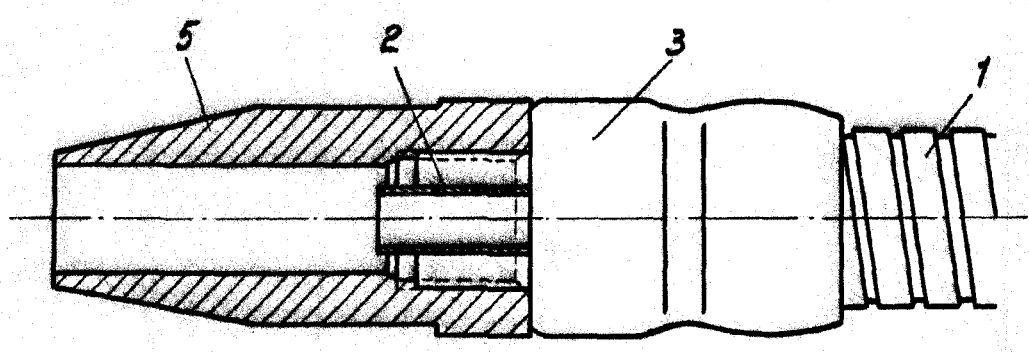


Fig. 2

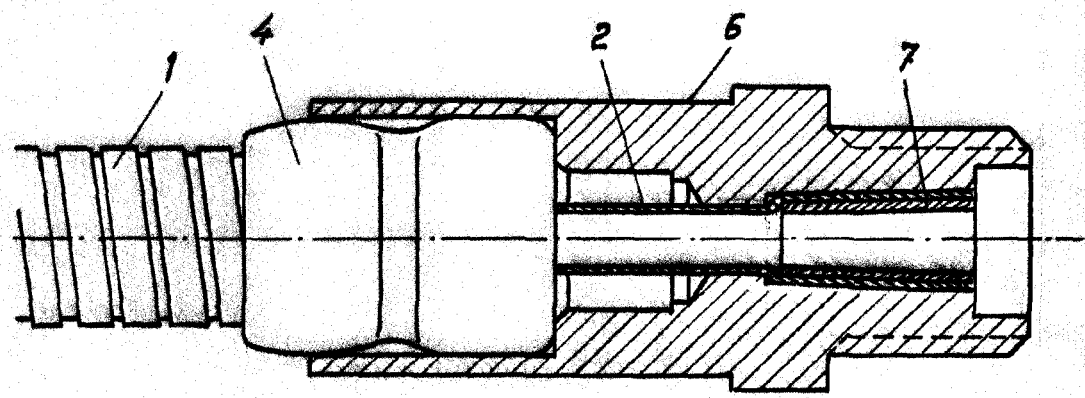


Fig. 3

Madrid 12 de junio de 1957

P. A. *[Signature]*
INGENIERO EN MONTAJES
S. R.

Escala variable