

60505



• 60505

MODELO DE UTILIDAD

por VEINTE años

cuyo privilegio se solicita para todo  
el territorio nacional y sus colonias  
a favor de:

Don Vicente MAURI ANGLADA

de nacionalidad española y con domi-  
cilio en Barcelona, calle Moncada nº  
21, por:

"SOPORTE MEJORADO PARA CARAMELOS"

=====

• 60505

- 2 -



MEMORIA DESCRIPTIVA

5. Este Modelo de Utilidad se refiere, conforme indica su enunciado, a un nuevo tipo de soporte para caramelos envueltos con el que gracias a sus especiales características y organización se logra el fin propuesto, o sea contener unidos a una pieza varios caramelos en forma que puedan ser separados de ella con toda facilidad, adoptando el conjunto la forma clásica de una etiqueta o de un semáforo de circulación, lo que evidentemente produce un efecto nuevo. - - - - -

10. Este soporte se caracteriza principalmente en quedar formado por una pieza laminar de forma rectangular dotada en su centro de un calado, también rectangular y en sus cuatro lados de unas prolongaciones rectangulares y de anchura igual a la de la zona lateral comprendida entre el calado y el borde de la pieza, pudiendo una de ellas ser mas extensa que las anteriores. - - - - -

15. Otra característica del mismo objeto es que en los cuatro lados de la pieza laminar, existen unos hendididos por los que se doblan las cuatro zonas laterales de tal manera, que los bordes exteriores de éstas quedan coincidentes con los bordes interiores del calado, para lo que en su caso, la prolongación de mayor extensión tiene

20.

• 60505



25. practicado el hendido distanciado del contorno de la pieza laminar en dimensión suficiente para que su borde quede situado en la forma indicada, o sea coincidente con el del calado central. - - - - -

30. Es por último característica del mismo soporte, que una vez dobladas todas las prolongaciones de los laterales, se solidarizan sobre la parte rectangular de la pieza pero con la particularidad de que los bordes coincidentes con los de las ventanas, quedan sin pegar y separables de ellos, creándose a modo de unas bolsas en las que se introducen los picos del envoltorio del caramelo que así queda sujeto, colocándose estos caramelos en número variable y por sobre ambas caras, por ejemplo tres en cada cara, dependiendo el número de caramelos a colocar en cada lado, de la longitud de la ventana o calado. - -

40. Realizado así este nuevo soporte se puede reproducir indistintamente una etiqueta, un semáforo de circulación cuando los caramelos estén envueltos en colores verde, amarillo oro y rojo, o cualquier otro objeto, lo que ciertamente significa un manifiesto efecto nuevo. -

45. Para facilitar la mejor comprensión de cuanto se ha indicado, se describen seguidamente las figuras de la adjunta hoja de dibujos en las que se han grafiado diversas vistas de un caso de posible realización que debe ser considerado como ejemplo ilustrativo sin carácter limitativo. - - - - -

• 60505



- 4 -

50. La figura primera es una vista en planta de la pieza que constituye el soporte, en este caso concreto para reproducir una etiqueta, estando formada por una lámina rectangular con el calado (1) realizado con el lado (2) ligeramente mayor que la longitud del caramelo y el lado (3) ligeramente mayor que un múltiplo de número entero de la anchura de un caramelo. Sobre los cuatro lados de esta pieza rectangular limitados por los hendidos (4) (5) (6) y (7), existen las prolongaciones (8) (9) (10) y (11) siendo las tres primeras de anchura igual a la que separa el hendido del lado del calado, con lo que al doblar éstas sus bordes exteriores quedan enfrentados con los del calado tal como se representa en la figura segunda. En este caso de realización la prolongación (11) que corresponde a uno de los lados menores, es más ancha que las otras y por ello el hendido de dobléz (7) está situado en la mitad de la distancia que separa su borde extremo del lado (2) del calado, con lo que al doblar por dicho hendido coinciden también los dos bordes citados. -

70. En la figura segunda se ha grafiado un soporte ya doblado y armado, pero con las cuatro prolongaciones de igual anchura para reproducir un semáforo, habiendo señalado por (12) las grapas que solidarizan a las prolongaciones sobre la parte central quedando los espacios (13) que sirven para introducir en ellos los picos (14) del envoltorio del caramelo (15) representado en la figura

75.



cuarta. Por último en la figura tercera se grafía una vista en perspectiva del soporte imitando una etiqueta para lo que en el reborde mas ancho (11) se practica un orificio (16) que es atravesado por un cordón (17). - -

- 80. Describas convenientemente las características de constitución y organización del nuevo soporte a que se contrae este Modelo de Utilidad se hace constar que en el mismo se podrán introducir todas aquellas modificaciones que la experiencia y la práctica pudieran aconsejar siempre que con ellas no se cambie, altere o modifique su idea fundamental que es la que se resume y concreta en la siguiente:

N O T A

- 90. Se declaran de novedad, propiedad y utilidad para todo el territorio nacional y sus colonias, las siguientes:

R E I V I N D I C A C I O N E S

- 95. 1ª.- Soporte mejorado para caramelos que se caracteriza en quedar formado por una pieza laminar con un calado central rectangular de anchura ligeramente mayor que el largo de un caramelo y de longitud ligeramente mayor que un múltiplo de número entero del ancho de un



• 60505

- 6 -

100. caramelo, presentando, paralelos a los lados de dicho calado, unos hendidos que determinan unos rebordes aptos para ser doblados sobre sí mismos, los cuales tienen una anchura igual a la distancia que separa al hendido del borde del calado, al menos los correspondientes a los dos lados mayores. - - - - -

105. 2ª.- Soporte mejorado para caramelos según la nota anterior que se caracteriza también en que una vez doblados sobre sí mismos los cuatro rebordes laterales, se solidarizan sobre la parte central quedando sin pegar o unir al menos los bordes enfrentados con los dos lados mayores del calado, entre los que se forman unas ramuras que sirven para  
110. alojar a los picos laterales del envoltorio de los caramelos que así quedan sujetos al soporte disponiéndose una hilera de caramelos por cada cara del propio soporte. - -

3ª.- "SOPORTE MEJORADO PARA CAMELOS". - - -

115. Todo ello tal y como queda descrito y reivindicado en la presente memoria que consta de seis hojas foliadas y mecanografiadas por una sola de sus caras y una hoja de dibujos que la ilustra.

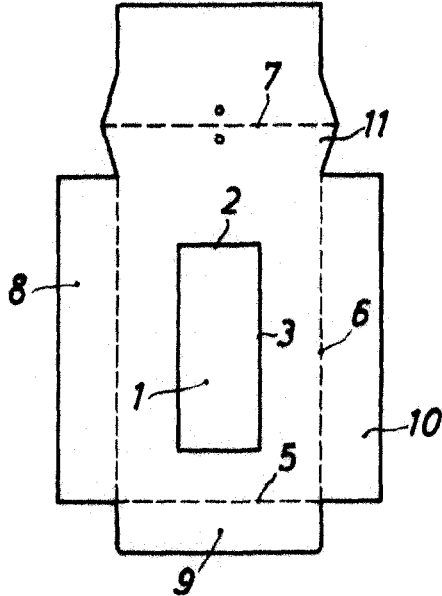
BARCELONA, - 6 JUN. 1957

P. A.  
*[Handwritten signature]*

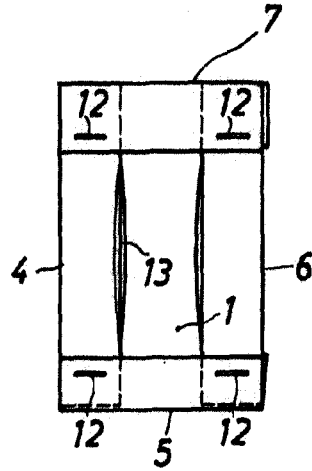


*Handwritten mark*

**Fig. 1**

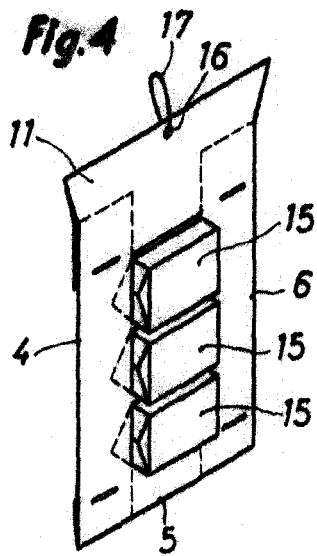


**Fig. 2**

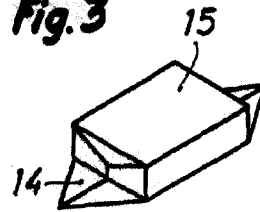


60505

**Fig. 4**



**Fig. 3**



BARCELONA, - 6 JUN. 1957

P. A.

*Handwritten signature*

*Escala variable*