

25 JUN



• 60504

M O D E L O
D E
U T I L I D A D

a favor de don FRANCISCO BABÍ ROCHE, de nacionalidad española, residente en Barcelona, Ronda San Antonio, 3, 2ª, 1ª, por "ABRELATAS".

R E I V I N D I C A C I O N E S

1. Abrelatas, que consiste esencialmente en un soporte a modo de pie derecho, dotado de medios propios para sujeción sobre un tablero, por cuya cara frontal queda montada deslizando una corredera terminada en
5. Una prensa que se apoya sobre una rueda dentada cuyo eje de giro es solidario de una manivela de accionamiento, estando conformada dicha prensa a modo de horquilla y sometida a la acción de un resorte que tiende a mantenerla permanentemente en su posición de trabajo y quedando prevista entre las ramas de la horquilla de dicha prensa una
- 10.

5 JUN

60504



cuchilla que actúa en un plano paralelo al de la rueda dentada indicada.

2. Abrelatas, según la reivindicación anterior, que se caracteriza por el hecho de que para levantar la prensa queda prevista una palanca articulada a la corredera de la misma, por debajo de su resorte, y montada oscilante sobre un punto fijo del soporte general.

3. Abrelatas.

Barcelona, a 5 de junio de 1957.

Francisco BABÍ ROCHE

p.a.



Fig. 1

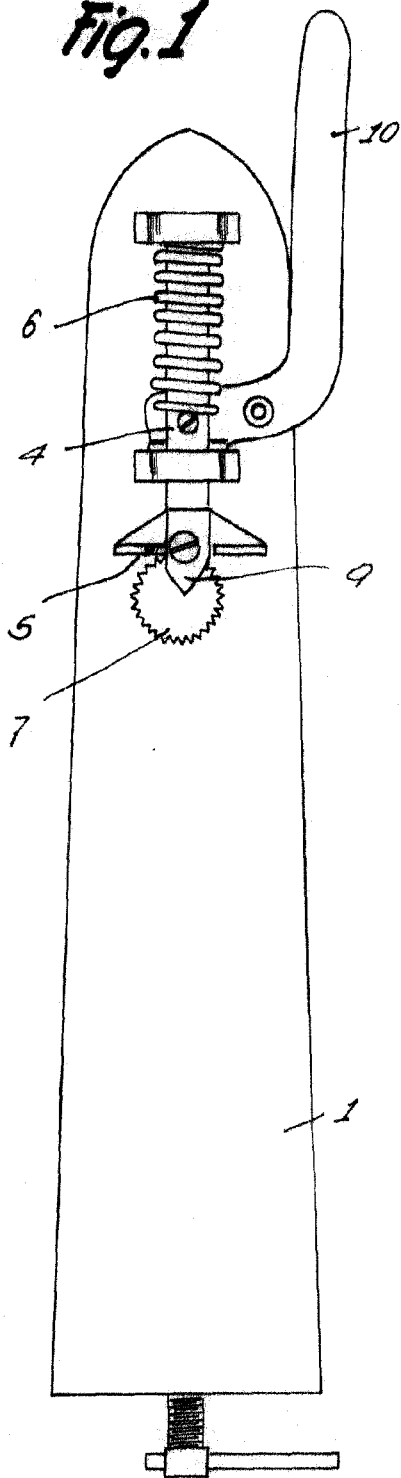
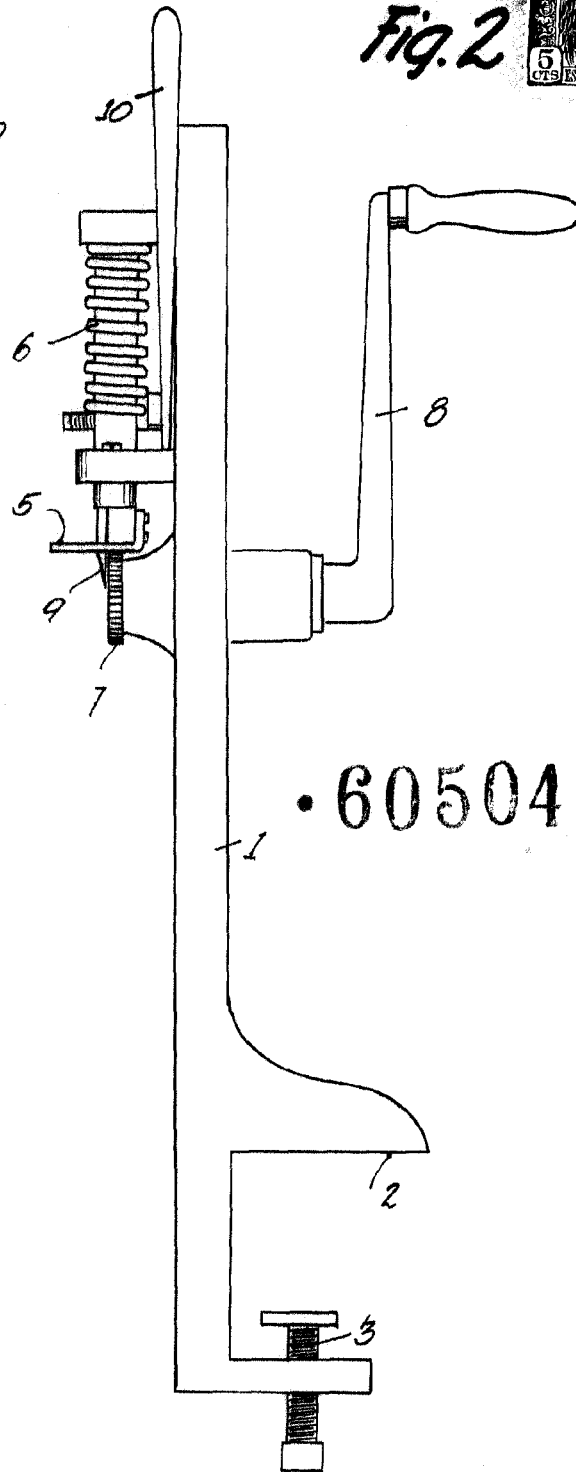


Fig. 2



• 60504

Barcelona, 5 Junio 1957
Francisco Babi' Roche
R.A.