

• 60490

60490



MEMORIA DESCRIPTIVA

para un

MODELO DE UTILIDAD

por VEINTE AÑOS

para todo el territorio español, sus colonias
y protectorado

a favor de:

DON JULIO FERNANDEZ SINTES

de nacionalidad española

residente en:

MADRID, Nicolas Morales num. 34

por:

"NUEVO TIPO DE CALZADO PARA VERANO"



La defensa fisiológica de la piel contra el calor excesivo es la transpiración, por lo que en los calores del verano se hace más abundante, en especial en aquellas personas que andan durante largo tiempo, pero esta

- 5.- transpiración se hace rápidamente desagradable, debido a la oxidación de las sustancias contenidas en el sudor, con la consiguiente producción de fetidez, y por el recalentamiento de la planta del pie en constante contacto con la plantilla del calzado, por cargar sobre ella todo el peso del individuo.

10.-

Son conocidas diversos tipos de calzado destinados a evitar estos inconvenientes, como los que utilizan palas de trencilla o cortes perforados, pero ni aun las mismas sandalias, que reducen a un mínimo la parte cubierta del pie, tienen la necesaria eficacia, a causa de que, como anteriormente se ha indicado, la planta del pie permanece en constante contacto con la plantilla sin recibir la precisa aireación refrescante y desodorante.

15.-

20.-

Estudiada detenidamente la cuestión se ha ideado y realizado el nuevo tipo de calzado para verano que constituye el objeto de la presente Memoria descriptiva y una de cuyas posibles formas de realización, dada tan solo como ejemplo sin carácter limitativo, se representa en los dibujos adjuntos.

25.-

La fig. 1ª es la vista en perspectiva de un zapato, al que se le ha dado un corte en la pala para permitir apreciar la disposición de la plantilla.

30.-

La fig. 2ª muestra, también en perspectiva y en mayor escala, un detalle de la disposición anterior.



35.- Como se aprecia en las citadas figuras, la plantilla y la pámilla o entresuela del calzado van provistas de perforaciones (1), regularmente distribuidas por toda su extensión, con excepción del enfranque, las cuales comunican directamente con unos canales (2), dispuestos paralelamente al plano de la suela, que traspasan aquellas y lateralmente y, en su caso, la vira, de uno a otro lado, estableciendo así una comunicación directa entre el aire exterior y la planta del pie que, aireado y refrescado convenientemente no produce la transpiración con tanta abundancia ni se hace tan marcada la fetidez.

40.- La aireación natural de esta comunicación directa se acentua por el efecto de fuelle producido por cada pisada, dada la relativa elasticidad de los materiales, cosa de gran importancia en aquellos, que como la goma, son impermeables al aire, pero cuya elasticidad mayor contrarresta, cuando se le aplica esta disposición, tal defecto, permitiendo el empleo de la misma que, en la forma actual de fabricación de calzado, hace que sea rechazada en los calzados de verano.

45.- Claro es que el ejemplo de realización que se ha descrito y representado podrá ser alterado en detalles secundarios de materia, forma y dimensiones sin por ello separarse de sus características fundamentales, según quedan expresadas.

50.-

55.-

NOTA

Descrito suficientemente el objeto del Modelo se declara de novedad y propiedad en España las siguientes:

• 60490 "1



60.-

REIVINDICACIONES
=====

65.-

1ª.- Nuevo tipo de calzado de verano, que se caracteriza por dotar a la plantilla y a la palmilla o entresuela de una serie de perforaciones distribuidas con regularidad en toda su superficie, con excepción del enfranque, las cuales comunican directamente con unos canales colectores que atraviesan dichas partes del calzado paralelamente a la suela y comunican con el aire exterior desde el borde y, en su caso perforan la vira, para llevarle directamente a la planta del pie y airearla y refrigerarla.

70.-

2ª.- "NUEVO TIPO DE CALZADO DE VERANO".

Todo tal y como ha quedado descrito y reivindicado en la presente memoria que consta de cuatro hojas escritas a máquina por una sola de sus caras y dibujos que a la misma se acompañan.

75.-

Madrid 11 de Junio de 1.957

• 60490

Fig. 1ª

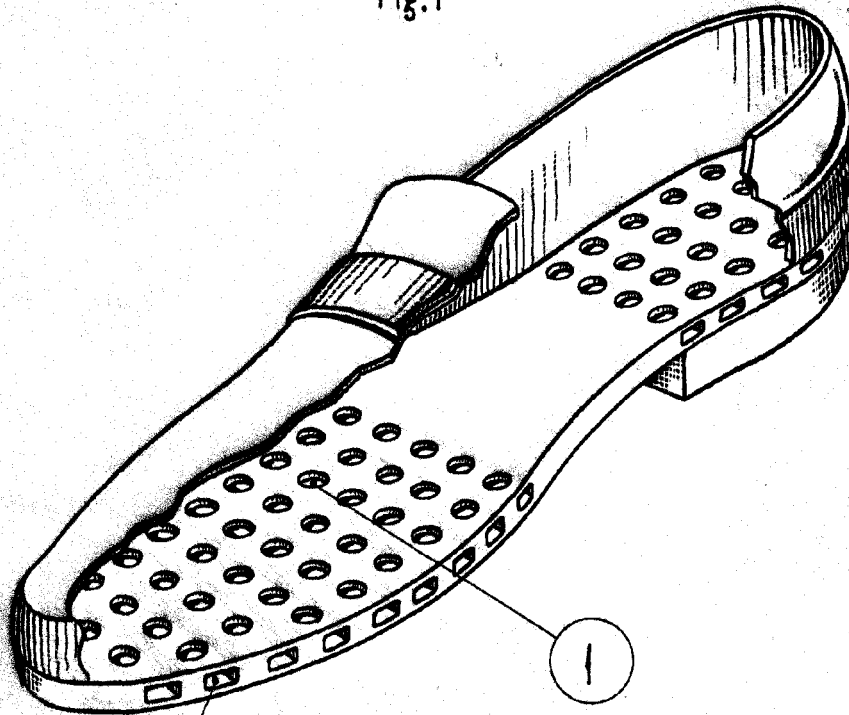
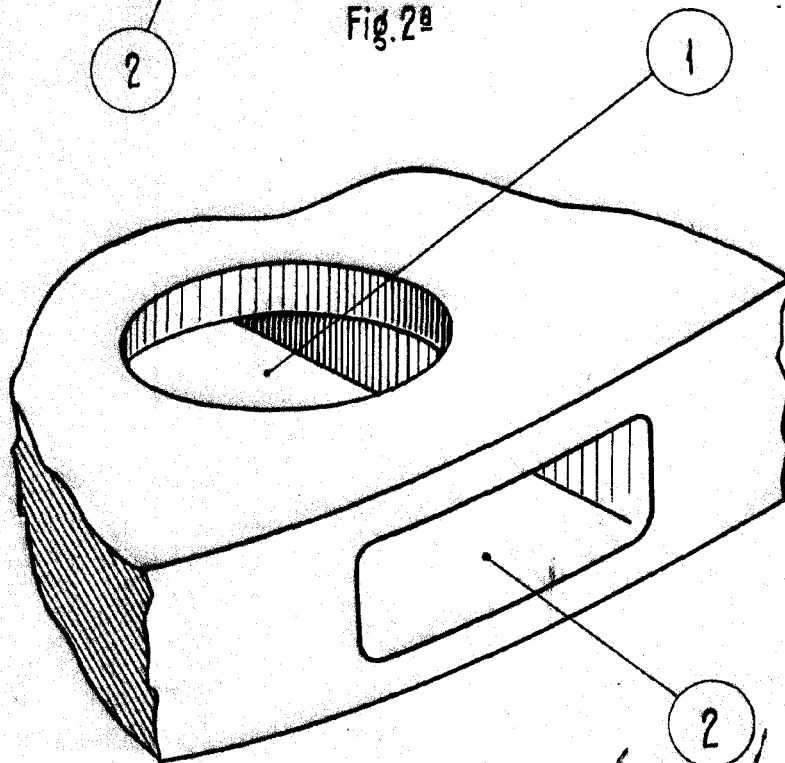


Fig. 2ª



Madrid 11 Junio 1.957

Escala variable.