



.60480

M O D E L O
D E
U T I L I D A D

para " UN NUEVO PANEL ANTISONORO ", a favor de D. Pedro PERE
PARERA, residente en BARCELONA, calle Vilana, nº 10.

= . =

MEMORIA DESCRIPTIVA

El presente modelo de utilidad se refiere a un nuevo panel antisonoro.

- El modelo realizable en cualquier material poroso, sea corcho natural o aglomerado, pastas diversas, substancias sintéticas u otros materiales adecuados, comprende una especial realización que permite obtener un frente de choque para la onda sonora, muy quebrado, y absorbente, formado por una pluralidad de cortes que no llegan a alcanzar mucho más allá de la línea media, quedando los cortes de un frente alternados con los del frente opuesto, de tal manera que la sección transversal es similar a la de una senoide.
- 5.
- 10.

• 60480



5. El frente anterior, según estos cortes proporciona pluralidad de planos independientes y el frente posterior forma igualmente planos desplazados con respecto de los anteriores, y en las zonas de desplazamiento, por falta del material debido a encontrarse las líneas de corte, se producen orificios, que sirven para filtrarse sin reflejos ni resonancias las ondas acústicas en su interior.

10. En el reverso además de los cortes mencionados, existen otros de igual forma que se cruzan, y dan lugar en ellos a un tallado en cruz, cuya misión además permite toda clase de curvatura del panel a un mínimo de radio, sin que se produzcan resquebrajamientos.

15. El montaje del panel en el paramento, según esta realización es muy sencillo, y por otra parte se aplica a cualquier superficie y posición, dada la facilidad de curvado y plegado que representa.

20. Con el fin de facilitar la explicación se acompaña a la presente memoria una lámina de dibujos en la que se ha representado un caso de realización que se cita a título de ejemplo.

En el dibujo:

la figura 1, muestra en alzado la sección transversal de un panel según el modelo,

25. la figura 2, manifiesta la vista en planta por el anverso,

la figura 3, es análogamente la vista por el reverso, la figura 4, indica la curvatura que puede adquirir el panel.

30. Consiste en una lámina de cualquier material poroso ligero, en la que, por moldeo o por trabajo mecánico, se han

• 60480



practicado las ranuras -1-, -2-, -3-, -4-, cruzadas que rebasan de de la línea media 5, con lo que se obtienen macizos 6 y 7 en una y otra cara y además huecos -8- para la absorción sonora y toda clase de resonancias.

- 5. Los macizos 7 del reverso se les dota de un tallado en cruz según figura 3, y fig 4, que tiene por misión facilitar el plegado complementando así a la misión de las ranuras principales, con lo que el panel es adaptable a cualquier perfil, pudiendo forrar perfectamente paredes, rincones, salientes, mobiliario etc.

- 10. Dentro de su esencialidad, el modelo puede ser llevado a la práctica en otras formas que difieran en detalle de la indicada a título de ejemplo a las cuales alcanzará igualmente la protección que se recaba. Podrá pues construirse en cualquier forma y tamaño, con los materiales más adecuados por quedar todo ello comprendido en el espíritu de las reivindicaciones.

• 60480¹¹



N O T A

Descrito el objeto y utilidad de la invención, lo que se declara no divulgado ni practicado en España, comprende las siguientes reivindicaciones:

5. 1. Un nuevo panel antisonoro, caracterizado esencialmente, por estar constituido por un elemento laminar de cualquier material poroso, natural o sintético, en el cual se practican por ambas caras surcos cruzados que rebasan la línea media del espesor, para que en los puntos de cruzamiento se pierda el material y rompa la onda acústica, permitiendo su desaparición sin resonancia.
10. 2. Un nuevo panel, según la anterior reivindicación en el que, los surcos mencionados dan lugar en ambas caras a pastillas suficientemente separadas por dichos surcos, las que proporcionan una superficie quebrada apta para el fin propuesto.
15. 3. Un nuevo panel según 1 y 2 reivindicaciones, en el que, a las pastillas formadas en el reverso se les practican un cruzamiento por surcos de igual profundidad, a fin de que los curvados pronunciados del panel, cumplan su misión de absorbentes.
20. 4. Un nuevo panel antisonoro.
Según se describe y reivindica en la presente memoria descriptiva que consta de cuatro hojas foliadas y escritas a máquina por una sola cara, acompañadas de una lámina de dibujos.
- 25.

Madrid, a 11 JUN. 1957

PEDRO PERE PARERA.

p. a.

JAIME IBERN MIRALLÉS
P. P.



Fig. 1

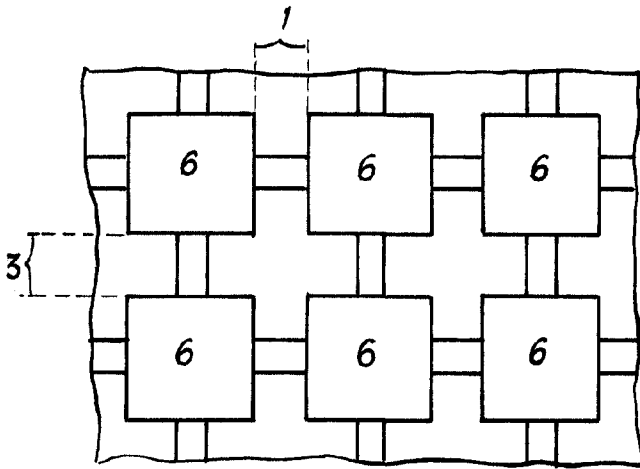
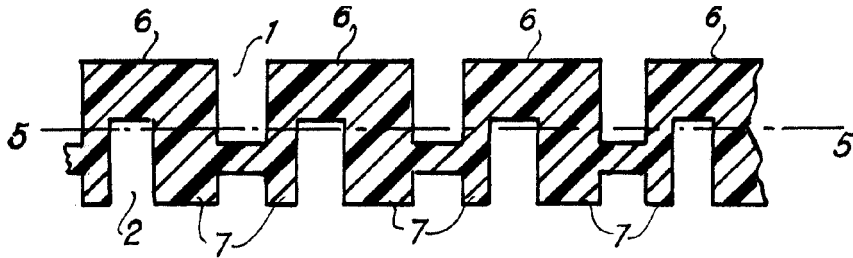


Fig. 2

• 60480

Fig. 3

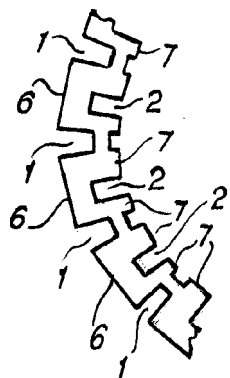
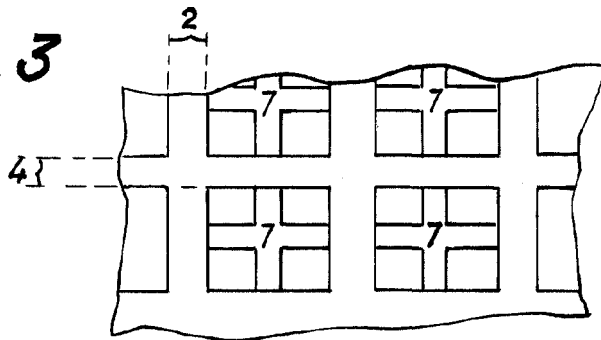


Fig. 4

Madrid, 11 JUNIO 1957
Jaime Isern

pp.