

• 60478

MODELO DE UTILIDAD

por veinte años

a favor de

Don José María FORCADELL BARCELÓ

de nacionalidad española

residente en Arrabal de Santa Ana 26-REUS-Tarragona-

P O R

"ESTUCHE PLEGABLE PUBLICITARIO"

MEMORIA DESCRIPTIVA

Consiste el objeto del presente Modelo de Utilidad en un estuche plegable publicitario.

Hasta la fecha no se conoce en el mercado un estuche que reúna las condiciones que tiene el que es objeto de este Modelo de Utilidad por veinte años.

Para la mejor comprensión del objeto de este Modelo de Utilidad, se acompaña a esta memoria descriptiva un plano explicativo a título de ejemplo de las características esenciales de este Modelo caracterizado en el expuesto estuche.

10 En la Fig. -A- apreciamos el estuche plegado apreciándose en -1- una manivelita que, al accionarla pliega a la bolsa o estuche -2-.

En la Figura -B- se aprecia en;

15 -1- la expresada manivela de accionamiento del conjunto o bolsa transparente u opaca.

-2- se aprecia la expresada bolsa o estuche desplegada.

En la Figura -C- se aprecia en;

-1- el referido medio de acción de plegado del estuche por medio de un cilindro interior.

20 -2- es la expresada bolsa o estuche.

-3- se aprecian los fijadores de los documentos a guardar en el citado estuche.

En la citada Fig. -A- su conjunto está formado por un tubo de materia apropiada, en cuyo interior se enrolla por medio de un cilindro y una manivela de acción la bolsa o estuche para guardar documentos.

25 En el interior de la expresada bolsa se puede fijar publicidad que se desee tales, como mapas, planos anuncios etc.

30 Este estuche tiene la particularidad de que puede enrollarse a voluntad y mediante su expresado resorte, puede graduarse el tiraje que se desea, quedando automáticamente parado según la presión del resorte.

35 La varilla que sobresale de la bolsa lleva una pestaña en la que puede inscribirse el contenido del interior del estuche.

Como se apreciará se presenta una gran novedad por este especial estuche plegable, bajo todos los puntos prácticos y de un gran servicio por sus particularidades enumeradas

40 Descrito suficientemente el objeto del presente Mo

de Utilidad solamente cabe hacerse constar que, podrá ser objeto de mejoras siempre y cuando no se altere la esencialidad del mismo, no invalidándolo el cambio de forma ni los materiales a emplear en su fabricación.

45

REIVINDICACIONES

Reivindica el recurrente la propiedad y el derecho exclusivo de fabricación en España y sus Dominios del objeto del presente Modelo de Utilidad, caracterizado en las siguientes reivindicaciones:

50

1a Estuche plegable publicitario, caracterizado esencialmente por un tubo de materia apropiada en cuyo interior va enrollada una bolsa de plástico o materia transparente que, mediante un resorte puede pararse en el momento que se desee.

55

2a Estuche plegable publicitario, según reivindicación anterior caracterizado esencialmente porque la mentada bolsa transparente lleva unos fijadores para los documentos que interesen guardarse, así como un saliente destinado a las anotaciones que convengan consten y que sobresale del mentado tubo o pieza apropiada para enrollarse a voluntad.

60

3a. Por "ESTUCHE PLEGABLE PUBLICITARIO"

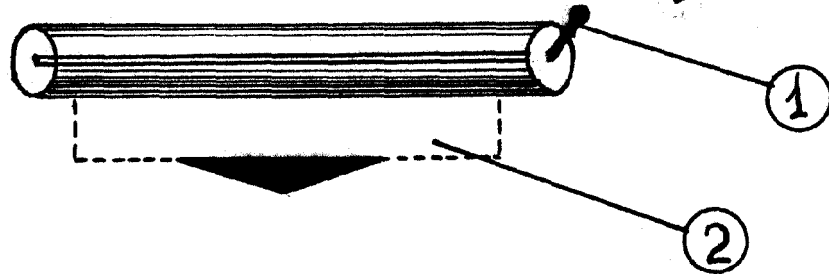
Sean cuales fueren las circunstancias que concurran en la esencialidad del presente Modelo de Utilidad.

65

Consta ésta memoria descriptiva de tres hojas mecanografiadas por una sola cara, numeradas, foliadas y acompañadas de un plano explicativo a título de ejemplo.

Madrid once Junio de 1957

Fig-A



• 60478

Fig-B

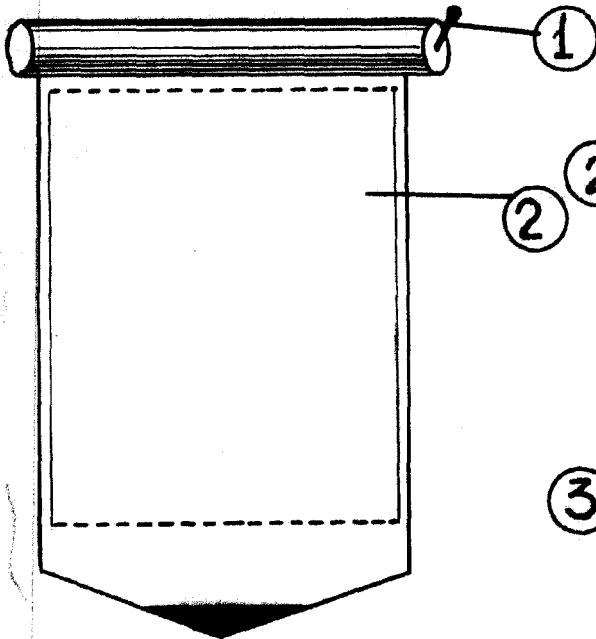
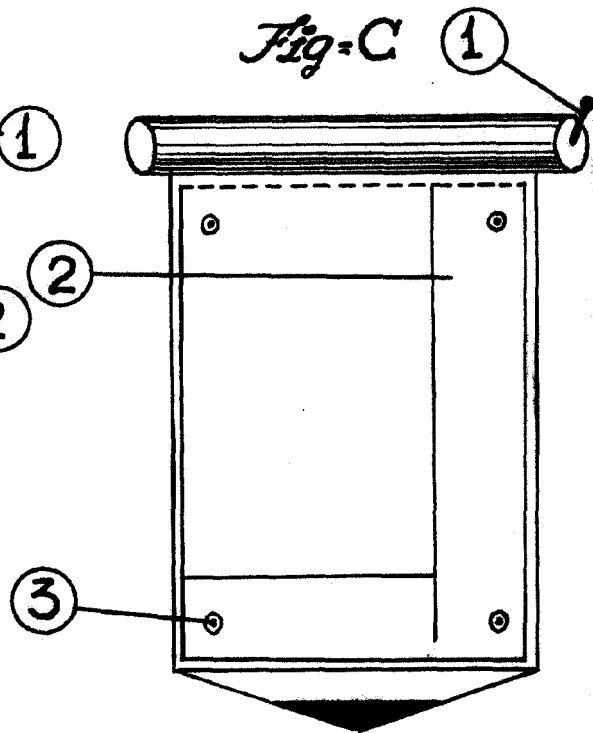


Fig-C



Escala variable
Madrid 16 junio 1957
P.A.