

11 JUN



• 60474

MEMORIA DESCRIPTIVA

que se acompaña a la solicitud de

UN MODELO DE UTILIDAD

a favor de Dn. Miguel Fontova Capell, de nacionalidad española, residente en LERIDA, c/Mayor 78,

por:

"UN SOPORTE PARA MAQUINAS ELECTRICAS DE AFEITAR"

=====
=====

La presente Memoria se refiere, como su enunciado indica, a un soporte para máquinas de afeitar adosable en la pared en el cual se ha previsto un gancho para colgar la máquina, un enchufe, un interruptor automático que conecta la máquina al descolgarla y una ranura para arrollar el ca-



• 60474

ble.

Este soporte es de gran comodidad y muy práctico para ser colocado en los cuartos de aseo junto al espejo.

10 A continuación se hará una detallada descripción del Modelo de Utilidad que se solicita con referencia a los planos que se acompañan en los cuales se representa a simple título de ejemplo no limitativo, una forma preferente de realización susceptible de todas aquellas modificaciones de detalle que no alteren fundamentalmente sus características -
15 esenciales.

Dichos dibujos ilustran:

En la fig. 1 una vista frontal del mencionado soporte con una máquina de afeitar eléctrica colgada en él.

20 En la fig. 2 una vista lateral del citado soporte adosado a la pared.

Según el ejemplo de ejecución representado el citado soporte, construido preferiblemente en plástico inyectado o moldeado, consta de un cuerpo principal (1) a modo de placa con su planta más o menos ovalada, provisto en toda su
25 periferia de un rebaje acanalado (2) que sirve para arrollar el cable de conexión (3). Dicha placa se sujeta a la pared - por medio de dos o más tornillos (4).

En la cara frontal del soporte y en su parte superior se dispone un gancho (5) para colgar la máquina, y debajo de él una cavidad (6) donde se aloja parcialmente la máquina cuando se cuelga. Sobre la cara frontal del soporte se ha
30 previsto además un enchufe hembra bipolar (7) y un interruptor automático (8) a modo de pulsador que, cuando se cuelga la máquina, el peso de esta le presiona cortando la corriente. Al descolgar la máquina del soporte el interruptor citado
35 conecta la máquina.

- 3 -
• 60474



40

La forma, dimensiones y materiales podrán ser variables y en general cuanto sea accesorio y secundario siempre que no altere, cambie o modifique la esencialidad del objeto que se describe.

Los términos en que queda redactada esta Memoria son ciertos y fiel reflejo del objeto descrito, debiéndose tomar con carácter amplio y nunca en forma limitativa.

N O T A

45

El MODELO DE UTILIDAD que se solicita recaerá sobre las particularidades características de las siguientes reivindicaciones:

50

1ª.- Un soporte para máquinas de afeitar eléctricas caracterizado por comprender una placa base, adaptable a cualquier superficie vertical, provista en su contorno de un rebaje acanalado para el arrollamiento del cable y en cuyo frente se dispone con emplazamiento superior un gancho para colgar la máquina y debajo del gancho una cavidad o encaje donde se acopla y aloja parcialmente dicha máquina.

55

2ª.- Un soporte con medios de conexión eléctricos según reivindicación primera, caracterizado por haberse previsto en su cara frontal un interruptor automático que, al colgar la máquina es presionado por ella produciendo el cor-

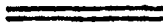
- 4 - . 60474



te de corriente en tanto que al descolgarla, conecta para su normal funcionamiento.

60

3ª.- "UN SOPORTE PARA MAQUINAS ELECTRICAS DE AFEI
TAR".



Todo según queda expuesto en la precedente Memoria que consta de cuatro hojas foliadas y mecanografiadas - por una sola cara y hoja de dibujos que a la misma se acompaña.-

Madrid, 11 de Junio de 1.957.

Por autorización del interesado.-

• 60474



FIG. 1

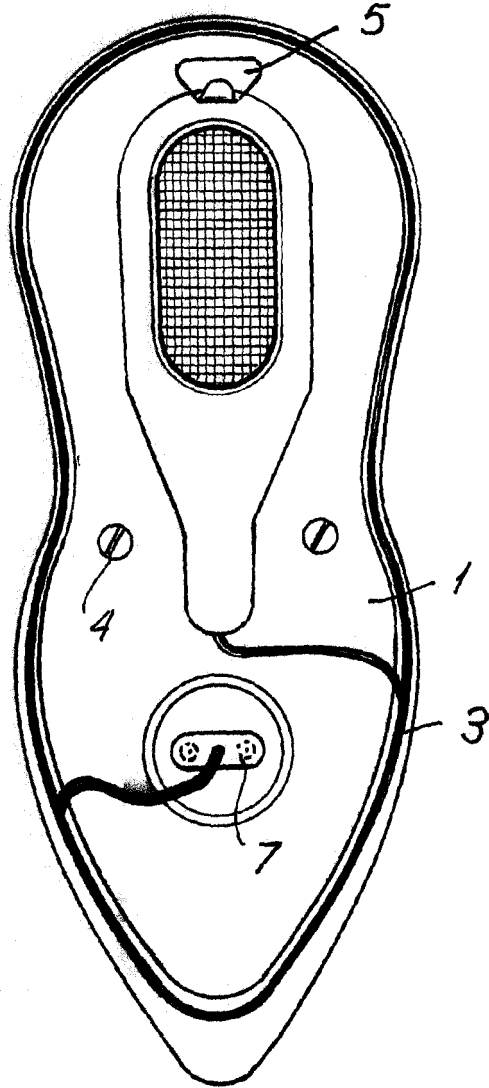
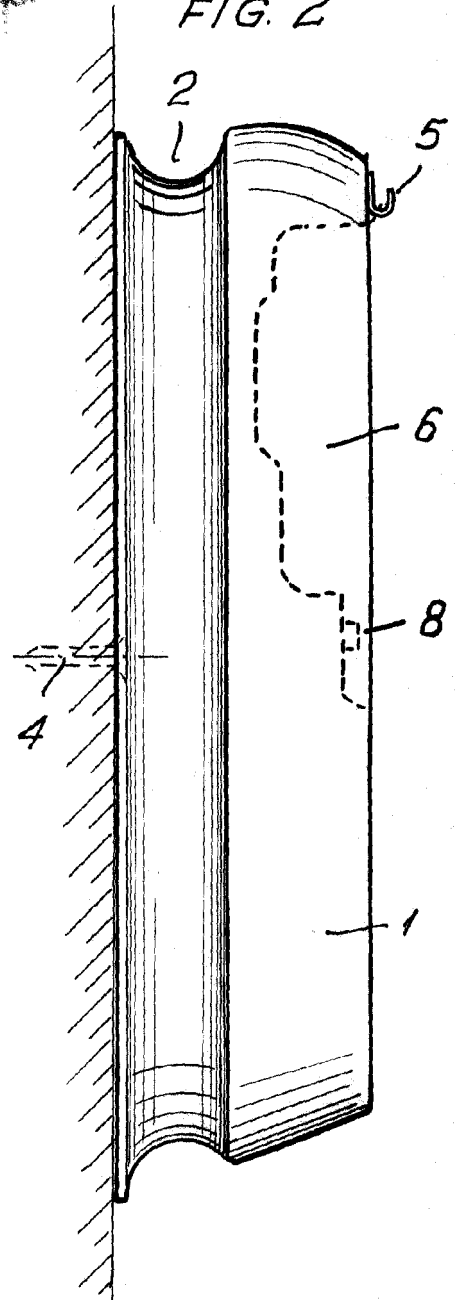


FIG. 2



Madrid.

Escala variable