



60469

• 60469

M O D E L O  
D E  
U T I L I D A D

para " CENICERO PORTA- MICROAURICULAR ", a favor de Don Jorge ROCA NAVARRO, domiciliado en BARCELONA, calle de Lauria nº 123.

= . =

MEMORIA DESCRIPTIVA

El presente modelo de utilidad se refiere a un cenicero porta-microauricular.

5. De todos es conocido el problema que representa cuando se está hablando por teléfono y al propio tiempo debe escribirse, y cuan engorroso resulta, a veces, el tener que dejar el microauricular sobre la mesa, por ejemplo, cuando está ocupada por diversos objetos y papeles.

10. Para ello se ha pensado en organizar un soporte para microauriculares teniendo como base un cenicero, pieza que comunmente existe ya siempre encima de las mesas, principal-

• 60469

10



mente de despacho.

5. Con ello, sin ocupar ningún nuevo sitio de una mesa puede depositarse el teléfono encima de este soporte, el cual por su especial configuración al propio tiempo permite mantenerlo en una posición tal que facilita el escuchar y hablar por el microauricular telefónico y al mismo tiempo el tener las dos manos libres para tomar notas u otro quehacer.

10. El conjunto cenicero porta-microauricular consiste esencialmente en un cenicero de forma cualquiera del cual sobresale un vástago axil en el que se enchufa giratorio sobre si mismo un tubo que es portador, en su extremo superior, de un botón de presión. En dicho tubo se introduce una varilla debidamente conformada para el objeto al que se le destina, la cual constituye el soporte del microauricular. Esta varilla-soporte se la dota de una capa exterior de un material fofo tal como plástico u otro análogo para amortiguar el choque del microauricular al ser depositado sobre el mismo.

15. Para facilitar la explicación se acompaña a la presente memoria una lámina de dibujos en la que se ha representado un caso de realización que se cita a título de ejemplo no limitativo del alcance del invento.

20. En los dibujos:

La figura indica en perspectiva, la vista en conjunto del dispositivo cenicero-soporte.

25. El modelo que se cita consiste en un cenicero 1 de cualquier forma que actúa como base del conjunto. Del punto medio del fondo 2 de este cenicero sobresale un vástago fijo axil 3 sobre el cual va montado un tubo 4 de manera que queda en disposición giratoria sobre sí mismo según las flechas F y F'.  
30. Este tubo está rematado con un tornillo de presión 5 con bo-

• 60469

10 JUL



tón de mando 6.

5. En el interior del tubo 4 va enchufada una varilla 7 que debidamente conformada con las concavidades 8 y 9 es apta para depositar en ella el microauricular para desempeñar la función de poder usar a éste sin necesidad de retenerlo con las manos.

Esta varilla-soporte 7 es apta para ser trasladada axialmente según indican las flechas f y f' y al propio tiempo se la fija en posición mediante el botón de presión 6.

10. El modelo, dentro de su esencialidad, puede ser llevado a la práctica en otras formas de realización que difieran en detalle de la indicada a título de ejemplo, a las cuales alcanzará igualmente la protección que se recaba. Podrá, pues llevarse a cabo en cualquier forma y tamaño y con los materiales más adecuados, utilizando la materia fofa que se crea conveniente para cubrir superficialmente la varilla-soporte, por quedar todo ello comprendido en el espíritu de las reivindicaciones.

15.

10 JUN



.60469

N O T A

Descrito el objeto y utilidad del modelo, se declara no practicado ni divulgado en España lo comprendido en las siguientes reivindicaciones:

5. 1. Cenicero porta-microauricular, caracterizado porque de su base sobresale un vástago axil en el que va montado, gíatorio sobre sí mismo, un tubo con botón de presión en su extremo superior, en cuyo tubo se introduce una varilla conformada adecuadamente al caso que determina el soporte para el microauricular, la cual es fijable en posición de altura con el botón de presión citado.

10.

2. Cenicero según la reivindicación 1, caracterizado porque la pieza soporte del microauricular se ha provisto con superficie exterior fofa para lo cual la varilla se ha recubier to de un material que tenga dicha propiedad, tal es por ejem- plo el plástico, el caucho y la floca.

15.

3. Cenicero porta-microauricular.

Según se describe y reivindica en la presente mempria descriptiva que consta de cuatro hojas foliadas y escritas a máquina por una sola cara, acompañadas de una lámina de di- bujos.

20.

Madrid, a 10 JUN. 1957

JORGE ROCA NAVARRO.

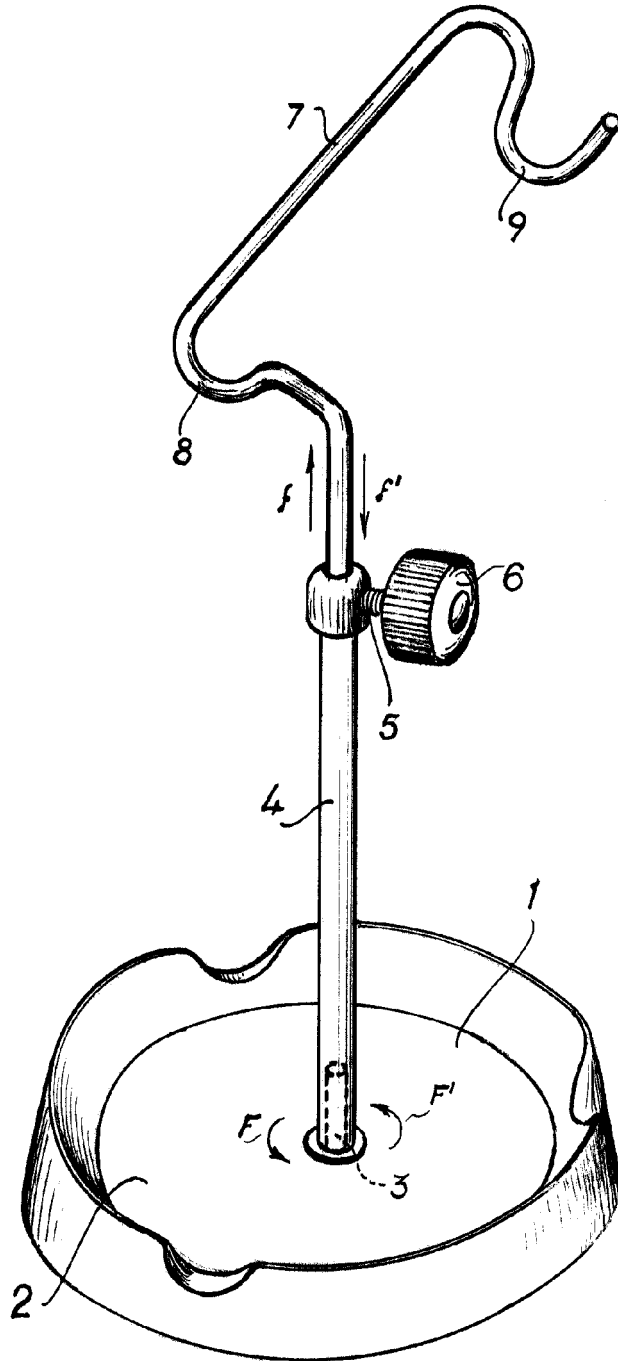
P. a.

JAIME ISERN MIRALLES  
P. P.

R/rm.

.60469

10 JUN



Madrid, 10 JUN 1957  
pp. Jaime Isern

