



60464

MODELO DE UTILIDAD

por V E I N T E años
a favor de Don Antonio Rodriguez Crespo
de nacionalidad española
residente en Madrid.- Walia nº 6
por:

"CARPETA-AGENDA PERFECCIONADA"

M e m o r i a d e s c r i p t i v a

5.- La presente invención se refiere a una nueva carpeta-agenda perfeccionada que responde a un principio de trabajo y constitución completamente distinto de todos los sistemas conocidos hasta el presente, mejorando a los aludidos sistemas antiguos, tanto en su funcionamiento, como duración y economía de fabricación.

10.- La característica esencial de la nueva carpeta-agenda de la invención, la constituye el hecho de quedar formada por un bloque de hojas, debidamente encuadernadas y subdivididas al propio tiempo en tantas partes como tajos o sucesión de perforaciones lleven dispuestos en su superficie, siendo viable la utilización de estos dos medios a un mismo tiempo.



5.- Dicho bloque de hojas tajadas o perforadas, al disponerse solidariamente en una lámina de carton, se aloja en una carpeta dotada de medios de plegado en su parte intermedia, quedando retenida a ella, bien por simple pegado del bloque o bien dotando o bien dotando a una de las caras de la carpeta y por su parte interior, de una pletina de cartulina retenida en sus extremos por los medios convenientes y al ser ensartada por el carton solidario al bloque de hojas, queda fuertemente retenido tambien el conjunto.

10.- Para la mejor comprensión de la presente memoria descriptiva, se acompaña un dibujo en el que, esquematicamente y tan solo a titulo de ejemplo ilustrativo, se representan sendos casos de realizacion práctica del invento que se preconiza.

15.- En dicho dibujo, la figura 1ª representa una perspectiva de la carpeta que ha de contener el bloque; la figura 2ª es una vista de un bloque de hojas; la figura 3ª es una vista lateral del conjunto ya realizado y la figura 4ª es una variante del caso anterior.

20.- En las distintas figuras, toda la numeracion tiene igual valor y en ellas quedan representadas:

- 1.- Base de la carpeta
- 2.- Tapa de la misma
- 25.- 3.- Pletina de retención
- 4.- Medios de ajuste de la pletina -3-
- 5.- Bloque de hojas
- 6.- Lámina de carton solidaria al bloque -5-
- 7.- Tajos o sucesion de perforaciones que subdividen a las hojas del bloque -5-
- 30.- 8.- Parte superior del bloque -5- donde quedan en-



cuadernadas las hojas que lo integran.

- La utilizacion de la carpeta-agenda descrita es en lineas generales de la siguiente forma: se agrupa una serie de hojas hasta formar un bloque uniforme -5- al que se le incorpora una lámina de carton de igual tamaño -6- y tras de dotarle de una serie de tajos o perforaciones continuas a fin de subdividir a dichas hojas en número conveniente -7- se procede a su encuadernación a fin de que queden retenidas entre si por su parte superior -8- fijandose dicho conjunto a la parte interior -1- de una carpeta a traves del ensartado de una pletina -3- que lleva dispuesta, cuando de concebir un conjunto recambiable se trate y por el contrario al querer realizarse fijo, bastará simplemente con pegar el bloque -5- en dicha superficie -1-
- 5.-
10.-
15.-

Las ventajas de la carpeta-agenda descrita son evidentes, puesto que su fabricacion será económica, su montaje rápido y sin posibles errores y finalmente su uso agradable y cómodo.

- Serán independientes del objeto de la presente invención, los materiales, colores, formas y dimensiones, tanto absolutas como relativas y en general, todo cuanto no altere, cambie o modifique la esencialidad de la invención.
- 20.-

NOTA

- Se declaran de propiedad y novedad para todo el territorio nacional, sus colonias y dominios, las siguientes
- 25.-

REIVINDICACIONES

- 1.- Carpeta-agenda perfeccionada caracterizada por



5.- constituirse un bloque de hojas debidamente encuadradas y subdivididas al propio tiempo en tantas partes como tajos o sucesión de perforaciones lleven dispuestos en su superficie, siendo viable la utilización de estos dos medios a un mismo tiempo, disponiéndose este conjunto solidariamente en una lámina de carton.

10.- 2.- Carpeta-agenda perfeccionada segun reivindicacion anterior, caracterizado por comprender una carpeta dotada de medios de plegado en su parte intermedia, quedando retenida en la misma, bien por simple pegado del bloque o bien dotando a una de las caras de la carpeta y por su parte interior, de una pletina de cartulina retenida en sus extremos por los medios convenientes y al ser ensartada por el carton solidario al bloque de hojas, queda fuertemente retenido tambien el conjunto.

15.-

3.- CARPETA-AGENDA PERFECCIONADA

Todo ello conforme se describe y reivindica en la memoria que antecede que consta de CUATRO hojas escritas por una sola de sus hojas y UN plano ilustrativo.

Madrid, 6 de Junio de 1957

Fig. 1ª

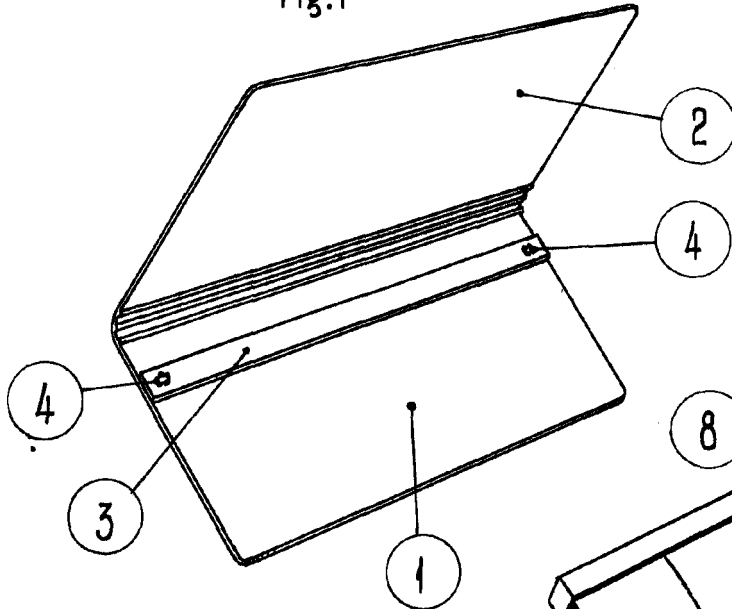


Fig. 2ª

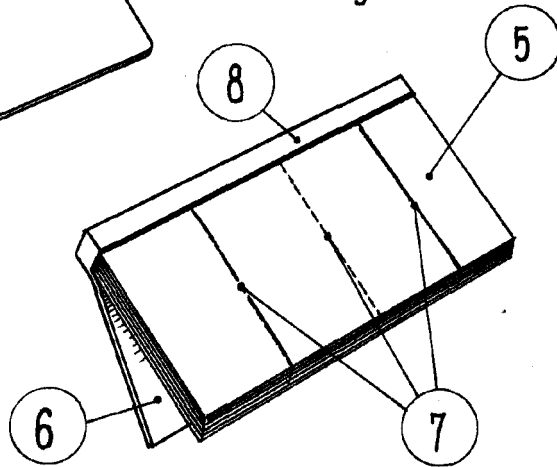


Fig. 3ª

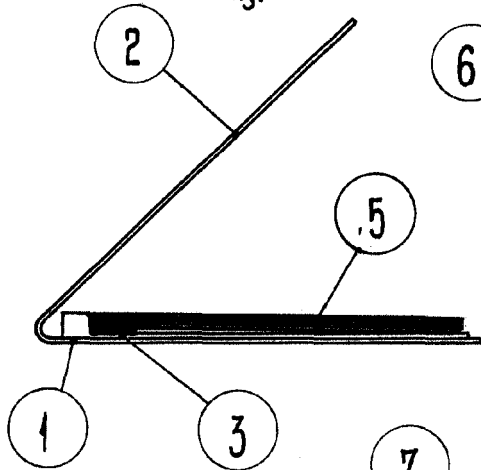
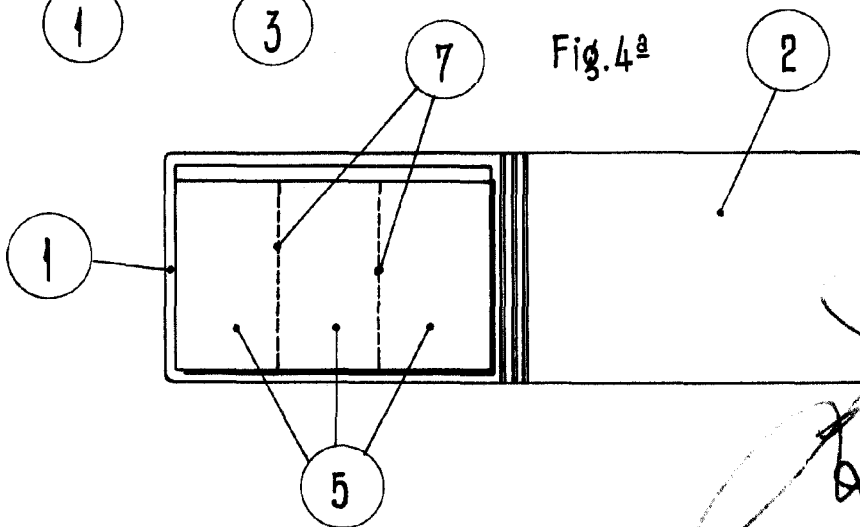


Fig. 4ª



Escala variable.