



• 60460

MEMORIA      DESCRIPTIVA

del MODELO DE UTILIDAD, por 20 años, solicitado a favor de CONFECCIONES REUNIDAS, S. A., de nacionalidad Española y constituida de acuerdo con las Leyes Españolas, residente en Barcelona, calle del Peligro 18-20-22, por :  
" UNA CAMISA PERFECCIONADA ".-

Este Modelo de Utilidad se refiere a una camisa perfeccionada.

5 La característica fundamental de esta camisa reside en el hecho de estar provista en la parte posterior e inmediata a los hombros y sisa, de una pieza de género de punto extensible y de malla ancha, la cual se dilata con los movimientos del usuario y al mismo tiempo facilita la circulación del aire.

10 Estas piezas de género de punto extensible quedan cubiertas por unas pestañas o solapas de la propia espalda de la camisa.

• 60460



En los dibujos de la hoja adjunta y a título de ejemplo, se representa un caso particular de realización práctica de la camisa perfeccionada objeto del presente Modelo de Utilidad, mostrando la figura 1, una vista lateral, la figura 2, un detalle y la figura 3, una vista posterior de la camisa.

Siguiendo los diseños vemos que en la zona contigua e inmediata a los hombros -1- y sisa -2- se halla situada una pieza -3- de género de punto extensible cosida a la espalda -4- y cubierta parcialmente por una solapa o pestaña -5-, contigua a la espalda -4-.

Se fabricará la camisa descrita con cualquier clase de tejido y variarán cuantos detalles no alteren o modifiquen la esencialidad del Modelo de Utilidad descrito.

- - - N O T A - - -

Se reivindica como objeto de este Modelo de Utilidad:-

1ª.- Una camisa perfeccionada que esencialmente se caracteriza porqué en la zona contigua a los hombros y sisa y en la parte de la espalda, se halla situada una pieza de género de punto extensible de malla ancha, cubierta por una solapa o pestaña que la protege y disimula

2ª.- Una camisa perfeccionada.

Consta la presente memoria descriptiva de dos hojas foliadas y escritas por una sola cara.

Barcelona, 7 de JUNIO de 1.957

P. A.

M. LLORT

80460



Fig. 1

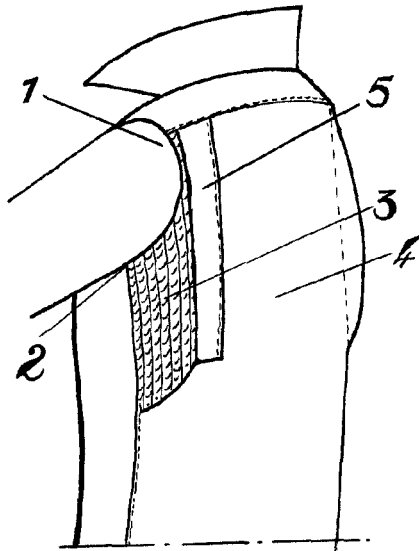


Fig. 2

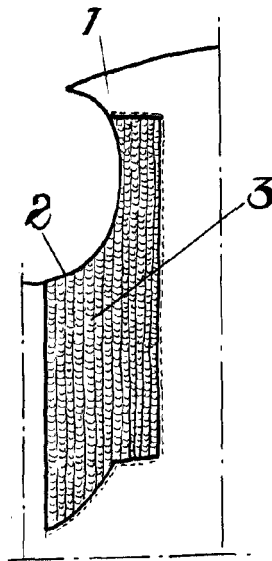
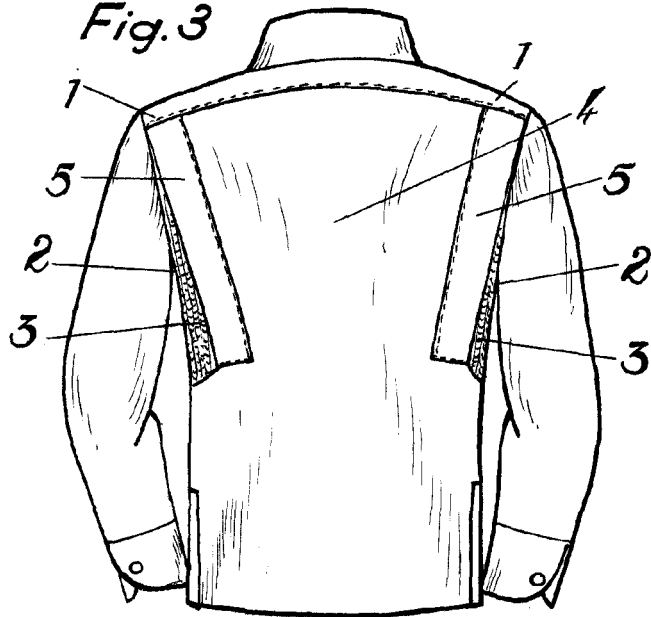


Fig. 3



BARCELONA 7 de Junio de 1954

M. LLORT

*[Handwritten signature]*

Escala variable.