



21

• 60451

MODELO DE UTILIDAD

por 20 años

por "UN JUGUETE VOLADOR Y ZUMBADOR", a favor de D. Valentín Ortiz de Lucio, de nacionalidad española, domiciliado en Madrid, Colegiata, 4, 4º, derecha.

=====

MEMORIA DESCRIPTIVA

El juguete volador y zumbador que se describe por este Modelo de utilidad, se caracteriza porque representando un insecto volador, por ejemplo, un moscardón, puede zumbar, imitando el ronroneo natural y propio de los moscardones y coleópteros, por efecto de la vibración de un parche resonador, lograda por la vibración del mismo bramante que sirve para hacerlo volar alrededor de un mango sujetado por la mano de quien lo maneje.



10. La utilidad de este juguete es entretener a los niños y también educarlos en los experimentos de física recreativa.

En los dibujos que, a título de ejemplo, se adjuntan a esta memoria, pueden apreciarse las características de este juguete y principalmente la simplicidad y economía de los medios con que se resuelve el efecto acústico específico del juguete. En los dibujos, -1-2-, es el elemento volador moldeado en material ligero, imitando un moscardón con las alas extendidas y con su cuerpo hueco.

A este cuerpo -2- y en la parte antero inferior del mismo, se une sólidamente el aro -3- de un tambor con un solo parche -4-. En el centro de éste se fija, a través de un orificio -5- y por un nudo de retención -6-, el extremo de un hilo de nylon -10-, cuyo otro extremo, en forma de anilla o lazo -7-, se retiene por el relieve tórico -8- dispuesto en la cabeza -9- del mango de mando -11-. Lo más esencial consiste en que la superficie de este relieve es rugosa, verbigracia, por las estrías formadas al aportar un líquido solidificado luego sobre aquella superficie. Estas estrías producen una vibración axial sobre el hilo tensado de nylon que repercute sobre el parche, vibrando éste produciendo sonido que se amplifica por el aro abierto del parche.

Todo cuanto no afecte, altere, cambie o modifique la esencia del juguete descrito, será variable a los efectos del actual Modelo.

N O T A.

40. Se reivindica como objeto de este registro por



Modelo de utilidad:

1. - Un juguete volador y zumbador, caracterizado por consistir en un planeador liviano de forma arbitraria, que se hace volar circularmente alrededor del operador por medio de un hilo atado a un mango manejable con la mano; siendo esencial que el hilo forme en su extremo inferior un lazo que se retiene por una ranura tórica dispuesta en el extremo del mango, girando rozando con su superficie rugosa y por el otro extremo se une a un parche vibrador, a través de un orificio central y un nudo de retención; este parche cubre y está unido a una de las bocas de un aro de resonancia sólidamente unido a la parte inferior y central del planeador.

55. Sean cuales fueren las circunstancias que concurran en la esencialidad del Modelo de utilidad definido en la anterior reivindicación, cual objeto es:

2. - "UN JUGUETE VOLADOR Y ZUMBADOR".

60. Consta la presente memoria de tres hojas foliadas, mecanografiadas por una sola cara y del dibujo unido a la misma.

Barcelona, veintisiete de mayo de mil novecientos cincuenta y siete.

P.A. de D. Valentín Ortiz de Lucio,

L. DURÁN
P. P.

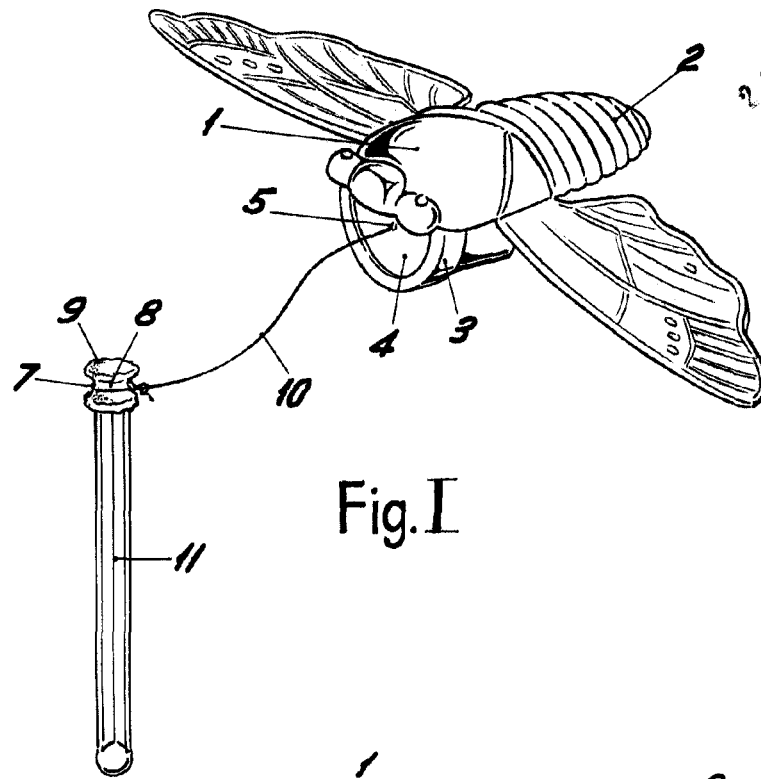


Fig. I

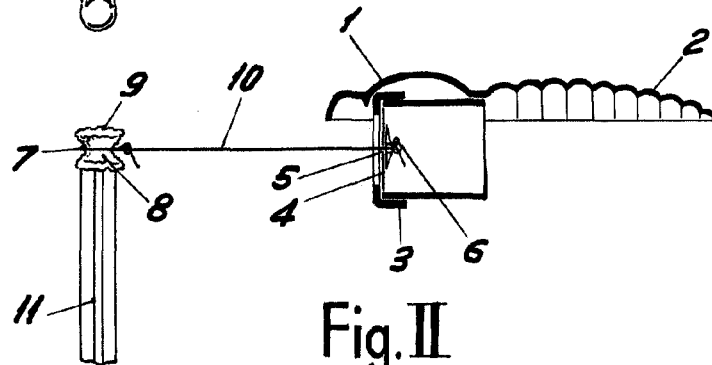


Fig. II

BARCELONA, 27 MAYO DE 1957

L. DUPAN

P.A.

ESCALA VARIABLE