



2 JUN

• 60443

MEMORIA DESCRIPTIVA

del Modelo de Utilidad, por 20 años, solicitado a favor de Don Silvano G U I L L A M E T Oliva, de nacionalidad Española, residente en Barcelona, Ronda de la Universidad número 31, por " UNA SILLA PERFECCIONADA ".

El presente Modelo de Utilidad se refiere a una silla perfeccionada, caracterizada por la extraordinaria sencillez de la misma, ya que queda constituida por un asiento ligeramente alabeado, a cuya cara inferior quedan unidos dos elementos tubulares doblados en forma de U, sirviendo la misma pieza de retención de dichos elementos tubulares para sujetar por un extremo el respaldo de la silla.

Esta pieza de sujeción del respaldo, constituida por una pletina o pasamanos de acero tiene cierta flexibilidad y dá al respaldo una mayor facilidad de adaptación.

En los dibujos de la hoja adjunta y a título de ejemplo ,

21 JUN 1943



se representa un caso particular de realización práctica de la silla perfeccionada, objeto del presente Modelo de Utilidad, mostrando la figura 1 una vista frontal, la figura 2, un alzado y la figura 3, una planta inferior.

15 Siguiendo los diseños vemos la silla constituida por un asiento -1- a cuya cara inferior -2- quedan unidos dos elementos tubulares -3- y -4-, doblados en forma de U, por el puente de las formas, hallándose sujetos dichos elementos tubulares por medio de una pletina o pasamano -5- y dos tornillos -6- que se fijan al fondo del asiento -1-. Dicha pletina -5- forma una curva -7- por la parte posterior del asiento y sujeta al respaldo -8-.

25 Esta silla presenta la ventaja de su extraordinaria sencillez que permite su fabricación a un precio muy económico y al mismo tiempo de proporcionar una gran comodidad.

Se fabricará la silla perfeccionada descrito con los materiales apropiados a cada uno de los elementos que lo integran, variando sus dimensiones, forma y acabado y en general, cuantos detalles de realización no alteren, cambien o modifiquen su esencialidad.

===== N O T A =====

Se reivindica como objeto de este Modelo de Utilidad:-
1º.- Una silla perfeccionada, que se caracteriza porqué las patas de la misma, están constituidas por dos elementos tubulares curvados en - U - sujetos por el puente a la cara inferior del asiento, al cual queda unido al respaldo por me -



40 dio de una sola lámina acerada ligeramente flexible.

2ª.- Una silla perfeccionada.

Consta la presente memoria descriptiva de tres hojas foliadas y escritas por una sola cara.

Barcelona, 1 de JUNIO de 1.957.

P. A.

M. LLORT

P. P.

60443



Fig. 1

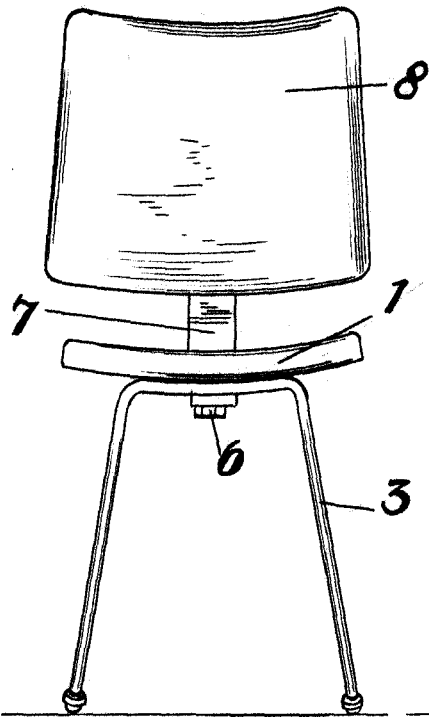


Fig. 2

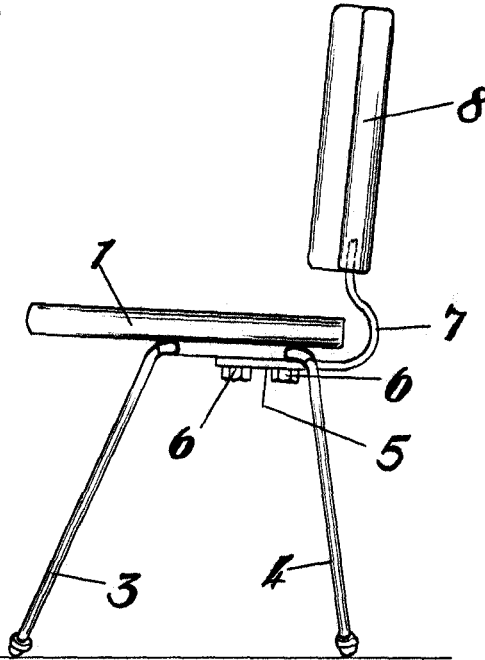
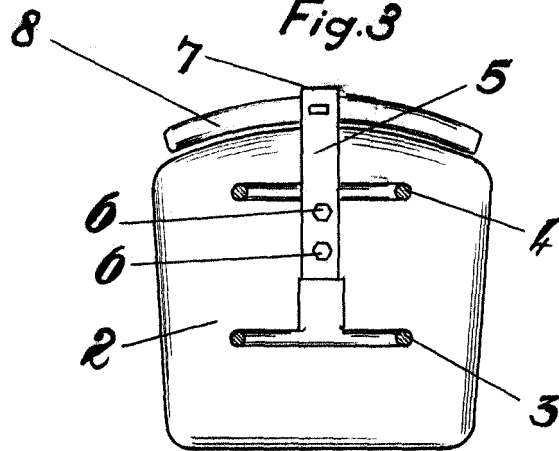


Fig. 3



BARCELONA S. DE Junio DE 1958
P. A.

M. LLORT
P. D. *J. Llorca*