



• 60437

PATENTE

DE

MODELO DE UTILIDAD

por 20 años

a favor de Don José AYNETO GORRIZ

de nacionalidad española

residente en Barcelona, calle Buensuceso, nº 13

por:

"SOPORTE PARA LA EXPOSICION DE PRENDAS DE VESTIR"

MEMORIA DESCRIPTIVA

La presente Patente de Modelo de Utilidad se refiere a un soporte para la exposición de prendas de vestir en escaparates, mostradores y análogos, el cual consiste en una placa recortada a cuya superficie se acoplan unos elementos convenientes que perfilan los principales relieves de un torso humano.

El referido soporte se emplea para la exhibición de trajes de baño y de prendas interiores, y su novedad radica en el hecho de que, por consistir en una simple placa, las piezas expuestas en el mismo no sufren distensión apreciable que pueda ser causa de deformación de la prenda o de pérdida de su elasticidad, tal como sucede en la actualidad con las prendas montadas



sobre armaduras que, por pretender mostrar el total volumen del torso o del cuerpo, dan lugar a una inconveniente deformación inicial de la prenda expuesta. Por otra parte, las armaduras y soportes utilizados hasta la fecha, tanto los fabricados con cartón o pastas y en forma de maniquíes, como los reducidos a un simple armazón de alambre arrollado, resultan a un precio de coste que es interesante reducir por cuanto forzosamente repercute en el de venta del objeto expuesto.

5. A continuación pasa a describirse, a título de ejemplo sin carácter limitativo, una forma preferida de realización del objeto de la presente Patente de Modelo de Utilidad, que se remite repetidamente a una hoja de dibujos que, para facilitar una mejor interpretación, se acompaña adjunta.

En los dibujos:

10. La Fig. 1 muestra el soporte que motiva esta Patente de Modelo adaptado a la forma evocativa de un torso femenino, en una vista de frente que se complementa por la Fig. 2, que corresponde a una proyección ortogonal de la primera y muestra el perfil del mismo soporte y la Fig. 3 manifiesta el detalle de acoplamiento de la placa a sus soportes de sustentación.

15. La realización representada en la hoja de dibujos adjunta comprende una placa laminar (1), que es de espesor y material conveniente, la cual se halla recortada según perfiles que corresponden en cada caso a la talla y particularidades esenciales del cuerpo a que ha de destinarse la prenda (2) que se exhiba en dicha placa (1), así como reducida su superficie y dimensiones a las esenciales de la parte del cuerpo humano.

20. Sobre esta placa, y en la cara que corresponda, se acoplan unos elementos (3) que, evocando los senos, prestarán su relieve a la región correspondiente de la prenda (2) expuesta,



cuya disposición se amplía mediante otros elementos que, como el (4) aplicado en la región abdominal, transmite su relieve a la prenda expuesta.

La placa descrita, juntamente con sus complementos (3) y (4) y la prenda (2) que en cada caso la cubra queda sustentada por unos pies (5) que consisten en unas piezas prismáticas de forma conveniente, en cuya región central presentan unas ranuras (6) cuya anchura, sensiblemente coincidente con el espesor de la placa (1), permiten que ésta encaje en ellas con ajuste suficiente para una ilimitada estabilidad, manteniéndose la prenda (2) adaptada al contorno y a los relieves de la placa (1) en una forma particularmente racional que impide su prematura e innecesaria deformación.

Debe indicarse que los pies (5) pueden sustituirse por una cartela o listón posteriores, debidamente articulados a bisagra a la placa (1), al efecto de poder variar la inclinación del conjunto.

Cuando interese, la placa (1) puede cortarse por la línea de cintura a fin de exhibir piezas independientes tales como un sostén, una faja o un pantalón de baño para caballero.

La descripción que antecede se refiere únicamente a una forma preferida de realización del soporte que motiva el presente modelo y se comprenderá que es susceptible de todas aquéllas variaciones de detalle o de fabricación que no alteren, cambien o modifiquen sus características esenciales.

N O T A

R E I V I N D I C A C I O N E S

Se reivindica como objeto de la presente Patente de Modelo de Utilidad:

1ª.- Soporte para la exposición de prendas de vestir,



- que se caracteriza por el hecho de estar constituido por una placa de material y dimensiones adecuadas, recortada según la silueta del cuerpo humano comprendida desde los hombros hasta nacimiento de los muslos, en cuya superficie frontal se hallan
5. aplicadas unas piezas ovoides, que imitan los senos, existiendo en la region abdominal un aplique en forma de casquete esférico de gran radio y poca altura, para dar a ésta zona el perfil natural, completándose el conjunto con unos elementos de sustentación apropiados, de preferencia, a base de unos tacos ranurados
10. en los que se introduce a presión la placa constitutiva del soporte, cuyos tacos pueden ser separados de esta última en el momento de colocar la prenda a exhibir sobre la aludida placa expositora.

2ª.- SOPORTE PARA LA EXPOSICION DE PRENDAS DE VESTIR.

Sean cuales fueren las circunstancias que concurren con la esencialidad propia de la misma.

Consta la presente Memoria descriptiva de cuatro páginas foliadas y mecanografiadas por una sola cara y va acompañada de una hoja de dibujos aclarativos.

Madrid, Junio de 1957

P. A.





30437

FIG. 1

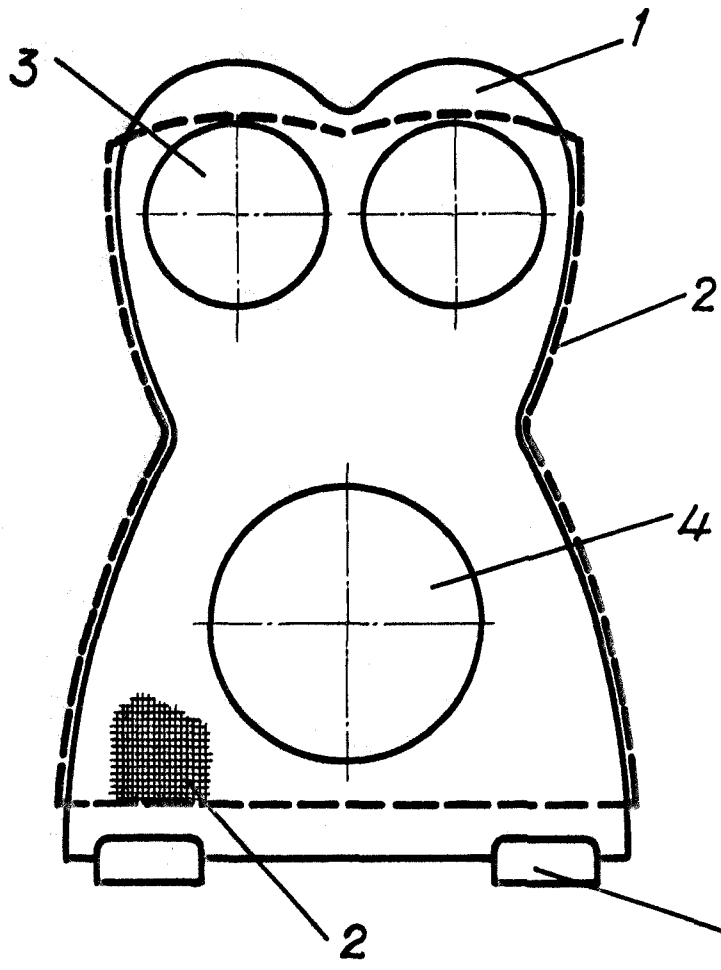


FIG. 2

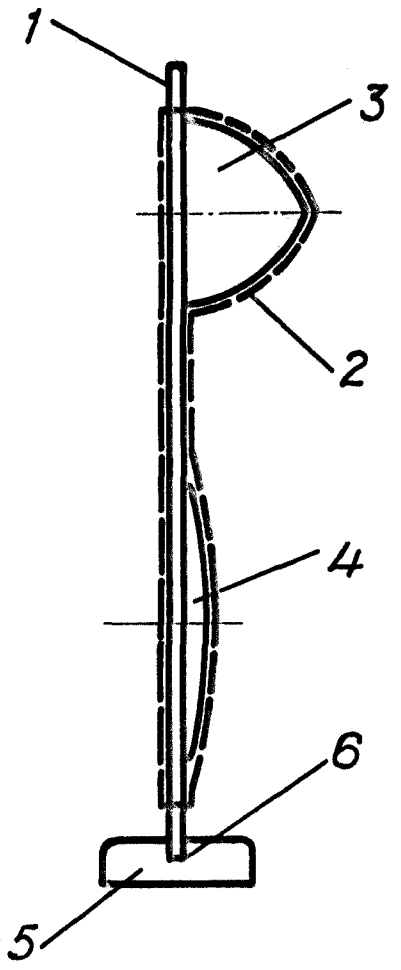
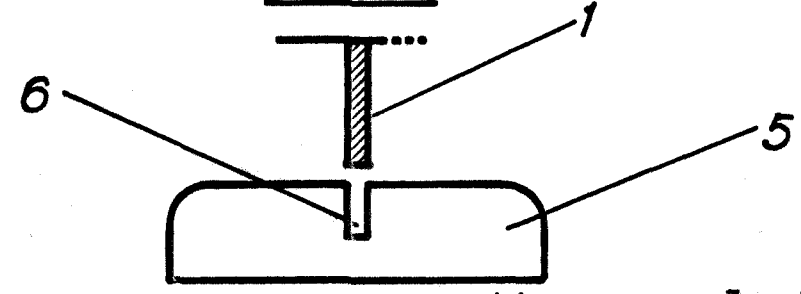


FIG. 3



Madrid, Junio de 1957

Escala variable.

p.a.
[Signature]