



10 JUN 1957

• 60432

MODELO DE UTILIDAD

que por veinte años para España y sus Posesiones, se solicita a favor de D. FRANCISCO MONTESANO MARGARITA, de nacionalidad española, residente en MADRID, calle Sierra del Segura, 15 por: NUEVO CIERRE PARA OLLAS A PRESION - - - - -

-Memoria - descriptiva-

El presente modelo de utilidad se refiere a un nuevo cierre para las tapas de ollas a presión, cuyo registro trata de obtenerse en territorio español, de acuerdo con lo establecido en el vigente Estatuto sobre propiedad industrial.

5.- Como complemento de esta memoria se acompaña una hoja de planos donde queda representadas las características del cierre objeto de nuestra solicitud.

La figura 1ª, muestra al dispositivo en sección durante la fase de cierre hermético.

10.- La figura 2ª, ofrece una vista del mismo en posición abierta.

La figura 3ª, refleja el aspecto del cierre por su parte inferior.

Los elementos integrantes del mismo se situán diametralmente opuestos en el borde de la tapa C y consisten en una pieza basculante A que forma ángulo recto por su cara interna, mientras el cuerpo vertical montado sobre un eje B se ensancha hacia la parte posterior; este eje va soportado por las paredes laterales de un resalte F moldeado en la propia tapa y en cuya superficie se ha previsto un horificio D con



paso de rosca para acoger un tornillo E graduable.

20.- Cuando la cabeza ruleteada de este tornillo se gira hacia la derecha, el extremo del vástago roscado presiona la arista trasera de la pieza basculante A, de modo que la parte horizontal de ésta que sale por una abertura G practicada en la base de dicho resalte se oprime fuertemente contra la cara inferior del reborde H que circunda la boca de la olla, determinando el cierre hermético del conjunto; la tapa se aflojará al girar en sentido contrario la cabeza ruleteada, para que resulte libre de presión la referida pieza basculante, cuya parte horizontal baja entonces y dá lugar a que se deshaga la hermeticidad del cierre.

30.- Este sistema puede aplicarse a cualquier tipo de recipientes sin limitación de dimensiones o finalidad, bien entendido que no alteraran la esencialidad del modelo las modificaciones en ese sentido o en cuanto afecte a la forma de los elementos donde se adopte.

35.- Descrita suficientemente la naturaleza y objeto de este registro se declara que los puntos cuya propiedad y explotación exclusiva se solicita por veinte años en España, están comprendidos en las siguientes

REIVINDICACIONES

40.- 1ª.- Nuevo cierre para ollas a presión, caracterizado porque en dos puntos diametralmente opuestos del borde de las tapas van situados otros tantos resaltes huecos, que en la parte baja de ambas paredes laterales llevan un eje donde se monta el bloque vertical ligeramente más ancho por arriba, de una pieza basculante en ángulo, cuyo tramo horizontal sale por una abertura practicada en la cara inferior del resalte.

45.- 2ª.- Nuevo cierre para ollas a presión, según la reivindicación 1ª caracterizado porque en la parte superior de cada resalte de la tapa va dispuesto un orificio roscado donde se aloja el vástago de un tornillo con la cabeza ruleteada, que gira en ambos sentidos para bajar o subir el referido vástago, cuyo extremo -en el primer caso- presiona la arista posterior del bloque vertical de la pieza basculante, de

50.-



modo que el espacio horizontal oscilante a fin de oprimir conjuntamente el borde de la tapa y la cara inferior del reborde de la tapa y la cara inferior del reborde concéntrico de la olla, mientras que al aflojarse dicho tornillo, basculante de nuevo la pieza y permite  
55.- destapar el recipiente.

3<sup>a</sup>.- NUEVO CIERRE PARA OLLAS A PRESION.

Tal como queda descripto en la memoria que antecede y se ilustra en el plano unido a la misma, constando la presente memoria de tres hojas numeradas y mecanografiadas por una sola cara.

Madrid, 8 de junio de 1.957.-

Rodrigo de la Torre



Fig. 1

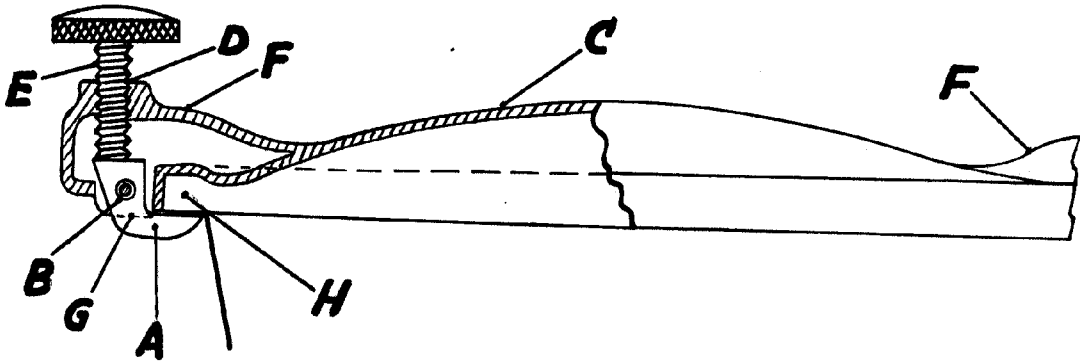


Fig. 2

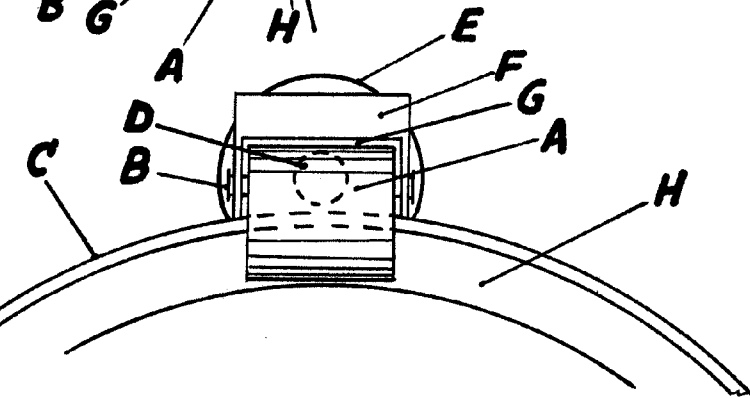
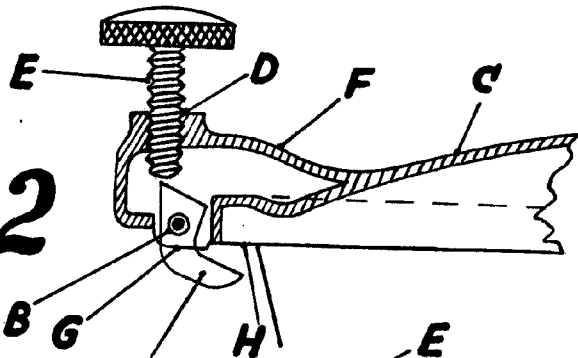


Fig. 3

ESCALA VARIABLE  
MADRID, JUNIO, 1957

