



60427

MEMORIA DESCRIPTIVA

Correspondiente al registro de Modelo de Utilidad que, por veinte años, se solicita para España y sus Colonias, a favor de Don Felipe BEYA PUIG, de nacionalidad española, residente en Barcelona, calle 26 de Enero, nº 32 - - - - -

5.

p o r

»CÁPSULA PARA LA CARGA DE LÍQUIDOS»

Se refiere el presente Modelo de Utilidad a una cápsula para la carga de líquidos, por absorción, aplicable a encendedores, plumas estilográficas y similares la cual presenta como ventajosa novedad fundamental la de que la boca a cuyo través se verifica dicha absorción, está provista de un casquete perforado gracias al cual dicha cápsula puede sumergirse en el líquido a absorber sin tener que tomar la precaución de mantenerla a una prudente distancia del fondo del recipiente, pudiendo, al contrario, mantenerse en contacto con dicho fondo con la seguridad de que el mencionado líquido

10.

15.

60427



N. 1957

pasará libremente a través de las perforaciones del casquete al ser atraído por el algodón, papel u otra materia absorbente apropiada contenida en la cápsula objeto de la presente Memoria.

5. A continuación pasa a describirse, a título de ejemplo sin carácter limitativo un caso de realización práctica de una cápsula de acuerdo con el invento, acompañándose para mejor comprensión una hoja de dibujos en la que:

10. La figura 1, es, vista en alzado, la extremidad de una cápsula para la carga de líquidos en la que es visible el casquete perforado que la caracteriza;

La figura 2, es una vista en planta de la misma cápsula según un corte por el eje A-B de la figura 1; y

15. La figura 3, es un detalle en sección del antecitado casquete perforado, según un corte por el eje C-D de la precedente figura 2.

20. Consiste la cápsula que nos ocupa en un tubo (1), de forma cilíndrica u otra, el fondo de la cual está materializado por un casquete de generatriz sinusoidal cuyo remate central lo constituye en el ejemplo un pequeño tetón (2) aproximadamente hemisférico la tangencia de cuyo polo, por ser el punto de máxima emergencia, es el que hace tope contra el fondo del recipiente (3) cuando la cápsula es sumergida en el mismo para ser cargado con el líquido (4) de su contenido.

25. La pared de transición entre el aludido tetón (2) y el inicio del cuerpo cilíndrico la constituye una concavidad anular (5) en la que hay practicadas una pluralidad de perforaciones (6) - tres en el repetido ejemplo -, la parte más
30. baja de las cuales está convenientemente embutida para formar sendas pestañas (7) gracias a cuya elevación, poco más



604271

o menos vertical, el mencionado tetón (2) se transforma en un pequeño cazo con el que se evita que en el momento de la carga o subsiguientemente a ella pueda la cápsula gotear in-tempestivamente.

5. Preferiblemente entre el relleno (8) de material adecuado que ocupa el interior del tubo (1) y las perforaciones (6) de acceso se halla interpuesto un disco depurador (9) consistente en un papel filtrante o análogo destinado a impedir el paso de impurezas sin oponerse a la acción absorbente de aludido relleno (8).

Como es lógico, la descarga de la cápsula se efectuará por capilaridad tanto si su contenido se aplica a la alimentación de un encendedor o mechero como a la de una pluma o adminículo similar.

15. En cualquier caso en la realización práctica de la cápsula descrita serán susceptibles de variación sin salirse del marco del invento, cuantos detalles de material, tamaño, forma, proporciones y acabado no alteren, cambien o modifiquen fundamentalmente la propia esencialidad del invento.

20.

N O T A

Descrito el objeto y utilidad de la invención, lo que se declara como no divulgado ni practicado en España, comprende las siguientes reivindicaciones:

25. 1ª.- Cápsula para la carga de líquidos, caracterizada por el hecho de estar constituida por un tubo de material apropiado, relleno de material absorbente, cuyo fondo lo constituye un casquete perforado a través de cuya pluralidad de orificios se verifica la absorción del líquido cuando, al efecto, la cápsula es sumergida en el líquido que lo



JUN. 1957

60427

5. contiene merced a que dicho casquete, de generatriz sinusoidal, constituye su remate una prominencia de forma aproximadamente hemisférica cuyo polo, por ser el punto de máxima emergencia, permite apoyar la cápsula en el fondo del recipiente que contiene el líquido a cargar dejando franqueado el acceso de éste al relleno de la cápsula a través de los orificios del casquete.

10. 2ª.- Cápsula para la carga de líquidos, según la precedente reivindicación, en la que la parte más baja de cada uno de los orificios del casquete está embutida adecuadamente para formar sendas pestañas de elevación poco más o menos vertical, las cuales, colaborando con la prominencia aproximadamente hemisférica del fondo de dicho casquete constituyen un pequeño cazo con el que se evita el goteo del líquido absorbido por el relleno de la cápsula.

15. 3ª.- CÁPSULA PARA LA CARGA DE LÍQUIDOS.

Según se describe y reivindica en la presente Memoria descriptiva, que consta de cuatro hojas foliadas y escritas por una sola cara y acompañada de una hoja de dibujos.

Madrid, a 8 de Junio de mil novecientos cincuenta y siete.

P.A.,
 Antonio Aricha
 p.p. *Antonio Aricha*



Fig. 1

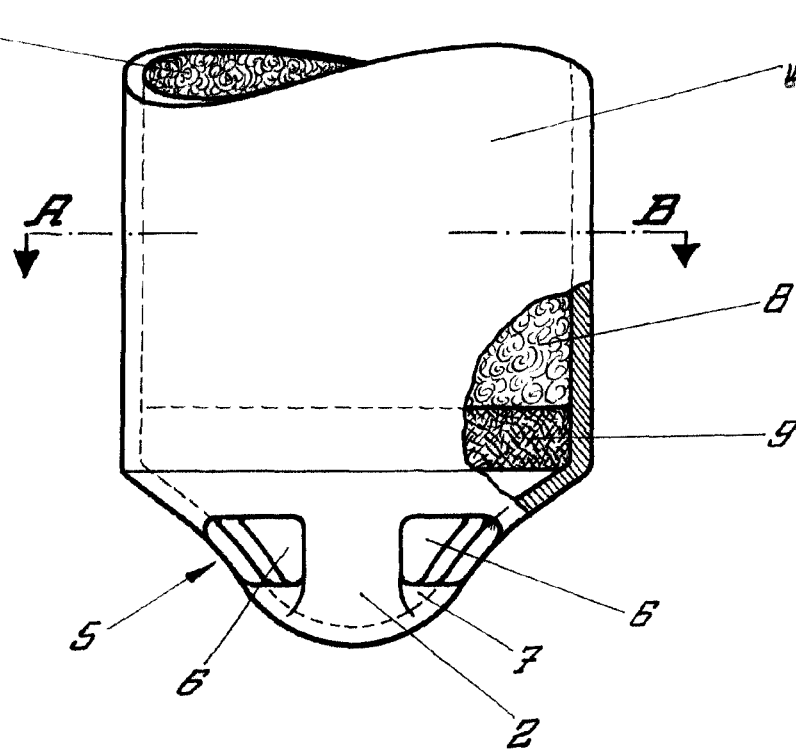


Fig. 2

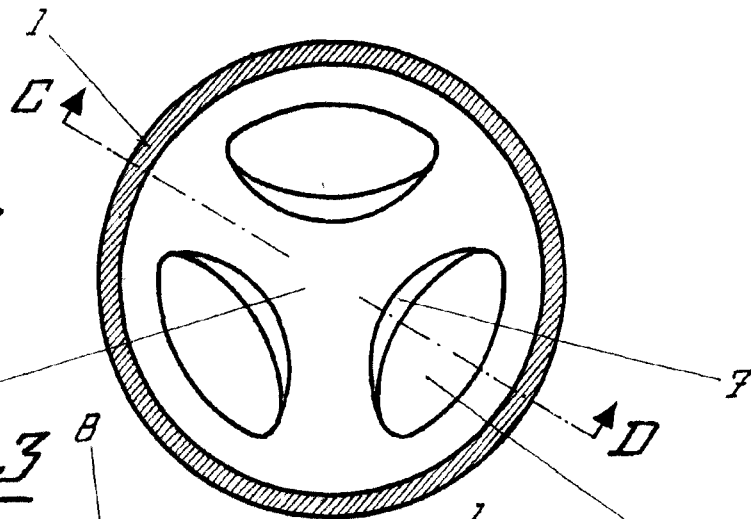
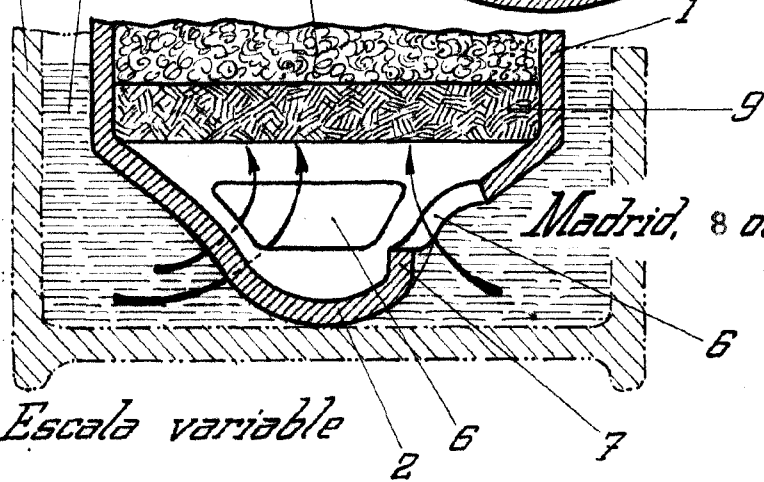


Fig. 3



Madrid, 8 de Junio de 1957

P.A.

Escala variable

Azicha