



**M O D E L O   D E   U T I L I D A D**

per "UN PATIN INFANTIL PERFECCIONADO", a favor de los señores Don Juan y Don Pedro VILARRUBIS FERRANDO, de nacionalidad española, residentes en Barcelona, calle Sagrera 44-56.

\*\*\*\*\*

**M E M O R I A   D E S C R I P T I V A**

5 El presente modelo hace referencia a un patín infantil perfeccionado que, como indica su enunciado, corresponde a un juguete que reproduce un patín de ruedas, con la estructura suficiente y eficaz para poder practicar con ellos el patinaje, por parte de niños de peso proporcionado a edades que no superen a los diez años.

10 La característica esencial de dicho patín, es su cualidad de ser extensible para poderlo adaptar a los diversos tamaños de pies de los usuarios, por tener su cuerpo o planta, dividido en dos partes desiguales que están vinculadas por un puente común que se fija y gradúa mediante tornillos provistos de palomillas de cómoda y fácil utilización para su rápida adaptación a las diversas medidas de los pies infantiles.

15

En el orden mecánico, su particularidad esencial es



la gran resistencia de las ruedas de fricción que giran libremente sobre el eje de cada juego de ruedas principales, que son las que se enlazan mediante eje común que se sustentan en un soporte-cojinete que presenta cada una de las dos partes de la planta del patín.

En una hoja gráfica que se adjunta y para facilitar la descripción del modelo, se representa uno de los patines, a título de ejemplo sobre el que referirse.

En la Fig. 1, se representa el patín visto en planta superior. En la Fig. 2, se esquematiza su corte medio en alzado. En la Fig. 3, se dibuja un corte seccional transversal. Y, en la Fig. 4, se dibuja totalmente en perspectiva.

Con arreglo a lo diseñado, vemos que consta su cuerpo o planta, de dos elementos análogos: puntera -1-, y tacon -2-, a los que corresponde a cada uno, un juego de ruedas. Dichas ruedas -3-, que tienen un eje común -4-, por solidarización después de montadas en el soporte-cojinete -5- que las sustenta, permanecen estabilizadas estáticamente, mientras dan libertad de giro a las llantas de fricción -6-, elaboradas de material plástico de elevada resistencia al desgaste.

Las dos partes de la planta o cuerpo del patín, cuya constitución de planta lisa se halla reforzada por los muchos dobleces angulares con que están trazadas, son portadoras de dos espacios en los que se hallan empotradas las cabezas -7 y 7'-, de dos pernos cuyo vástago, orientado hacia abajo, es contenido por las correspondientes arandelas y tuercas de palomilla -8-, después de calar las ventanas de colisa que presenta un puente metálico -9-, colocado en el



centro de la planta y en el sentido longitudinal.

En la Fig. 1, aparece éste visible en parte, a través de las aberturas de la planta, y la mitad anterior -1-, de ella, se señala por línea de trazos en la posición de desplazamiento máximo.

5

Por el dibujo inferior del patín completo, se representan los elementos accesorios como son: las bandas de sujeción -10-, para la puntera del zapato, y la correa -11- que, pasada por el montante-puente -12- de la zona del ta-  
lón, sirve para ligar el pie a la altura del tobillo.

10

Fabricado en materiales plásticos, a excepción de las partes metálicas obligadas, podrá en su realización, experimentar las variantes de detalle de dimensiones y acabado, que dejen sin alteración la esencialidad del juguete.

15

- N O T A -

Se reivindica como objeto del modelo descrito:

1º.- Un patín infantil perfeccionado, caracterizado por estar constituido por un cuerpo o planta extensible, integrado por dos elementos semejantes: puntera y tacon que se vinculan por un medio de un puente metálico, longitudinal, afecto de un perfil de "U" invertida y rectangular, que se sitúa en la cara inferior de las dos piezas, en su zona media y sentido longitudinal, permaneciendo encajillado y guiado por tabiques a modo de pestaña que presentan ambas piezas, y retenido por dos pernos fijos, por tener sus respectivas cabezas empotradas en unas cavidades dispuestas a tal fin en cada una de las dos mitades.

20

25

2º.- Un patín infantil perfeccionado, según la reivindicación anterior, caracterizado porque los pernos empotra-

30419



5 dos en las dos piezas de la planta, prolongan sus vástagos a través de las ramras de colisa centrales que posee el puente, pasadas las cuales se afianzan por medio de arandelas y tuercas con palomilla, para su ajuste y fijación en el punto preciso de la extensión lograda.

10 3º.- Un patín infantil perfeccionado, según las reivindicaciones anteriores, caracterizado porque cada una de las dos partes que lo integran, presenta inferiormente un soporte cojinete en el que se instala el juego de dos ruedas cuyos ejes se solidarizan en uno solo después de caladas las llantas de las ruedas, que giran libremente.

15 4º.- Un patín infantil perfeccionado, según las reivindicaciones anteriores, caracterizado porque para su afianzamiento al pié del usuario, cuenta con un reborde posterior que sirve de pasador para una correa que liga el tobillo, y en la parte anterior, con dos bridas marginales que se enlazan sobre el empeine del pié.

5º.- UN PATIN INFANTIL PERFECCIONADO.

Madrid, 6 de Junio de 1957

FERNANDO PERAIRE

P.P.

*Escala*

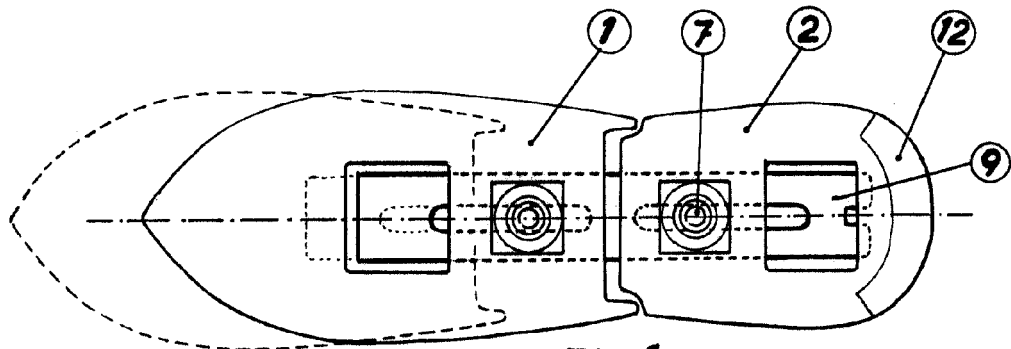


Fig. 1

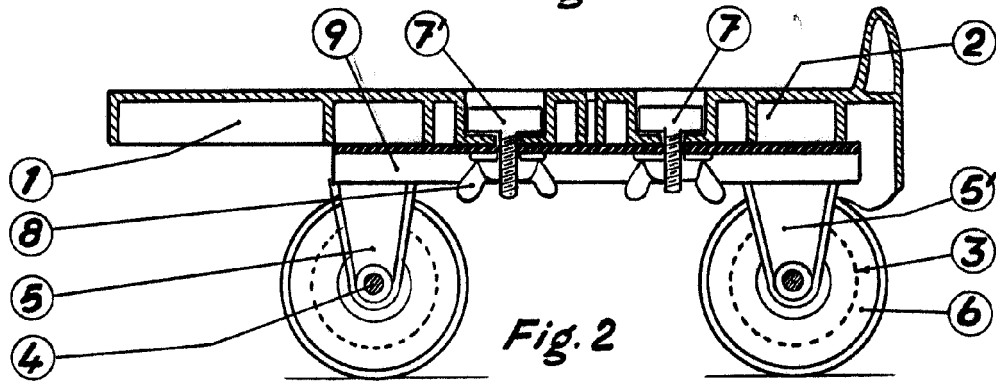


Fig. 2

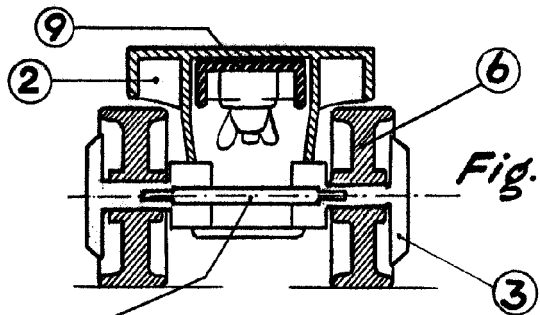


Fig. 3

• 604 19

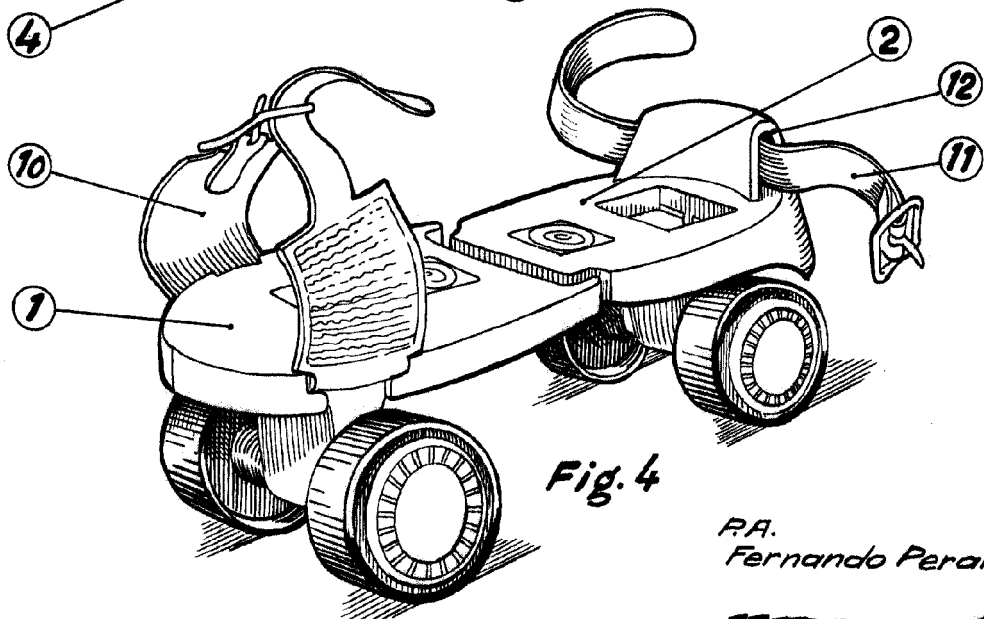


Fig. 4

P.A. Fernando Peraire

Escala variable