



• 60418

M O D E L O
D E
U T I L I D A D

para " UN PULSADOR BASCULANTE PARA INTERRUPTORES Y SIMILARES"
a favor de Don Antonio EYRÉ FERNANDEZ, residente en SANTA CO-
LOMA DE GRAMANET (Barcelona) calle San Ramón, nº 19.

= . =

MEMORIA DESCRIPTIVA

El presente modelo de utilidad se refiere a un pulsa-
dor basculante para interruptores y similares.

5. Con el modelo se persigue una mayor facilidad en la
acción del pulsador, toda vez que debido a su trazado en do-
ble pendiente en sentidos opuestos, basta deslizar el dedo
sobre su superficie para provocar el basculamiento y en con-
secuencia el funcionamiento del aparato.

10. Con el fin de facilitar la explicación se acompaña a
la presente memoria, una lámina de dibujos en la que se ha
representado un caso de realización que se cita a título de

• 604 18 •



ejemplo.

En el dibujo:

La figura, muestra en alzado la vista seccionada del pulsador.

5. Consiste en un cuerpo hueco y ligero 1, en el cual es característico que su superficie superior, presente dos pendientes 2 y 3 en sentido opuestos.

10. La zona central forma un macizo 4, en el que se acopla el elemento mecánico 5 para el funcionamiento del aparato eléctrico de que forma parte dicho pulsador.

15. Dentro de su esencialidad, puede el modelo llevarse a la práctica en otras formas que difieran en detalle de las indicadas a título de ejemplo para la descripción a las cuales alcanzará igualmente la protección que se recaba. Podrá pues construirse en cualquier forma y tamaño con los materiales mas adecuados por quedar todo ello comprendido en el espíritu de las reivindicaciones.



60418

N O T A

Descrito el objeto y utilidad de la invención lo que se declara como no divulgado ni practicado en España comprende las siguientes reivindicaciones:

5. 1. Un pulsador basculante para interruptores y similares, caracterizado por estar constituido por una pieza ligera que presenta como característica esencial, presentar su superficie superior según dos planos en inclinación convergente hacia el centro, dando lugar a un doble declive que facilita la maniobra del pulsador.
 10. 2. Un pulsador, según la anterior reivindicación en el que su zona central presenta un macizo prolongado hacia la parte posterior en cuyo macizo se acopla el elemento mecánico de accionamiento del aparato, quedando libres los dos extremos del pulsador, para el adecuado basculamiento de los mismos, dentro de la caja adecuada del aparato.
 15. 3. Un pulsador basculante para interruptores y similares.
- Según se describe y reivindica en la presente memoria descriptiva que consta de tres hojas foliadas y escritas a máquina por una sola cara, acompañadas de una lámina de dibujos.

20.

Madrid, a 7 JUN 1957

ANTONIO EYRE FERNANDEZ.

p.d.

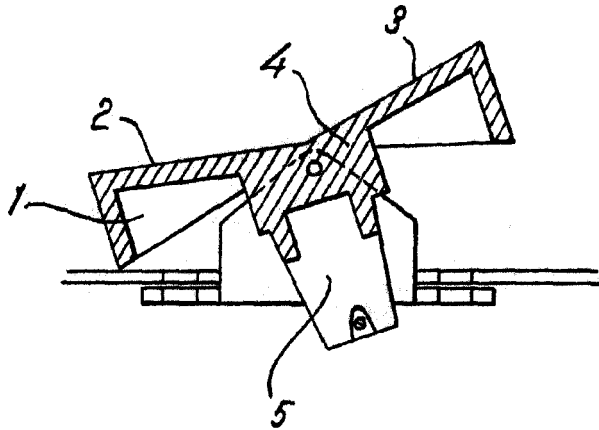
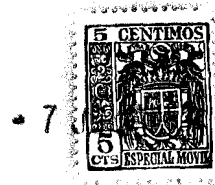
JAIMÉ IZERN MIRALLES

P P

R/rm.

Dn. Antonio Eyré Fernandez

Hoja única



• 60418

Madrid, 7 JUN 1957
p.p. Jaime Isern