

60411 • 60411



MEMORIA DESCRIPTIVA
DE UNA PATENTE DE MODELO DE UTILIDAD, POR VEINTE AÑOS
EN ESPAÑA, A FAVOR DE DON PABLO CASTILLO BUENO, DE NA-
CIONALIDAD ESPAÑOLA, RESIDENTE EN ARRIGORRIAGA (Vizca-
ya) C/ Casa Olabarri, 4

s o b r e:

"FRIGORIFICO PERFECCIONADO"

• 60411



Con la presente solicitud se trata de proteger un frigorífico perfeccionado, con el que se consiguen grandes ventajas sobre lo que actualmente existe en el mercado.

5 Con el frigorífico que nos ocupa se suprime totalmente la parte automática de los frigoríficos actuales, los cuales están dotados de un termostato que regula la corriente, mientras que el que se pretende proteger actúa con tres fases, de 60 - 70 y 90 Watios, sin necesidad del automático, con la enorme ventaja y gran circunstancia de gastar menos energía eléctrica, en una proporción de cada 24 horas, un 40% de reducción.

10

Se trata esencialmente de un frigorífico de hogar, tipo corriente, que mejora a los corrientes, porque mientras su valor en venta de los usuales representa una cantidad elevada, el que ahora se pretende lanzar al mercado es muchísimo más barato, todo ello debido a su proceso industrial de simplificación de materiales y mano de obra.

15

También es notorio hacer constar que todos los frigoríficos existentes trabajan a una temperatura determinada, ya que solo llevan una resistencia, y el que se pretende registrar lleva dos resistencias y trabaja a tres temperaturas, siendo su gasto muy inferior.

20

En esencia el frigorífico se trata de uno de los denominados de absorción, constituyendo el líquido del aparato, amoníaco disuelto en agua con hidrógeno.

25

• 60411



Asimismo está dotado de un calentador eléctrico de 127 Voltios, el cual tiene tres secciones con la potencia mínima de 60 - 70 y 90 Watios. La cantidad de energía que consume es de 1.1/2 á 2 Kv. cada 24 horas.

5 La temperatura mínima del líquido que contiene el aparato, es de 13º C. bajo cero, y la temperatura del aire en su parte media de la cámara en la nevera cuando trabaja a la potencia de 90 W. consiste:

10 1.- Cuando la temperatura del cuarto es igual a 20º C. sobre cero, en la cámara son 3º C. bajo cero.

2.- Cuando la temperatura del cuarto es igual a 25º C. sobre cero, en la cámara es igual a 2º C. bajo cero.

3.- Cuando la temperatura del cuarto es de 30º C. sobre cero, en la cámara es igual a 7º C. sobre cero.

15 El tiempo necesario para llegar a conseguir hielo, es de cinco horas aproximadamente.

El frigorífico que nos ocupa consta de tres partes:

Armario

Aparato de refrigeración

20 Calentador eléctrico

Para mejor comprensión de la descripción que sigue, se adjuntan dibujos a los cuales se hace constante referencia a lo largo de la misma, siempre a título de ejemplo no limitativo.

25 La Fig., 1ª, es una vista en alzado del frigorífico por su parte trasera apreciándose el sistema interior.



La Fig., 2ª, es una vista en alzado por su parte principal, apreciándose claramente la puerta de la cámara.

5 La Fig., 3ª, es una vista en alzado en posición lateral, y

La Fig., 4ª, es una vista en planta por la parte superior del frigorífico.

10 Consiste la presente invención en un frigorífico perfeccionado, caracterizado porque consiste en un armario (1) fabricado en chapa de acero, llevando entre sus paredes producto aislante de sus partes, llevando en la parte superior de dicho armario un interruptor (2) y situado en la parte izquierda del aparato de refrigeración.

15 Dicho aparato de refrigeración está constituido por un generador (3) del que parte un sifón térmico (4), a la vez que el tubo evaporador (5) sobre el que se aprecia el condensador (6), situándose inferiormente a dicho sifón térmico un abovedor (7) con su correspondiente
20 válvula (8).

Igualmente se dispone un calentador eléctrico (9) para el calentamiento del generador (3), efectuándose la carga del aparato por la emisión del depósito del abovedor (7) con el líquido de amoníaco en agua e hidrógeno a una presión de 14 atmósferas.

25 De la parte inferior del calentador parte la conexión para la red (10).



• 60411

Las ventajas de la presente invención, se deducen de lo anteriormente expuesto.

Si bien la forma de ejecución aquí descrita constituye aplicación preferente de la presente invención
5. podrán introducirse modificaciones de forma y de detalle sin que por ello varíe la esencialidad de la misma, la cual se reivindica en la siguiente

N. O T A

En resumen; la presente patente de Modelo de Utilidad recaerá sobre las siguientes reivindicaciones:
10

1ª.-Frigorífico perfeccionado, caracterizado porque consiste en un armario fabricado en chapa de acero, llevando entre sus paredes producto aislante de sus partes y en la parte superior de dicho armario un interruptor situado en la parte izquierda del aparato de refrigeración.
15

2ª.-Frigorífico, según la reivindicación anterior, caracterizado porque dicho aparato de refrigeración está constituido por un generador del que parte un sifón térmico mediante su conducto, a la vez que un tubo evaporador sobre el que se aprecia el condensador, situándose al mismo tiempo e inferiormente al referido sifón térmico un abovedor con su correspondiente válvula.
20

3ª.-Frigorífico, según las reivindicaciones anteriores, caracterizado porque se dispone un calentador eléctrico para el calentamiento del generador, efectuándose la carga del aparato por la emisión del depósito del
25



abovedor con el líquido de amoniaco en agua e hidrógeno a una presión de catorce atmósferas, yendo en la parte inferior del susodicho calentador la toma de corriente de la red.

5

4a.-"FRIGORIFICO PERFECCIONADO"

Según se describe en la presente memoria que consta de seis hojas escritas a máquina y dibujos.

Madrid,

7 JUN. 1957

• 60411

• 60411

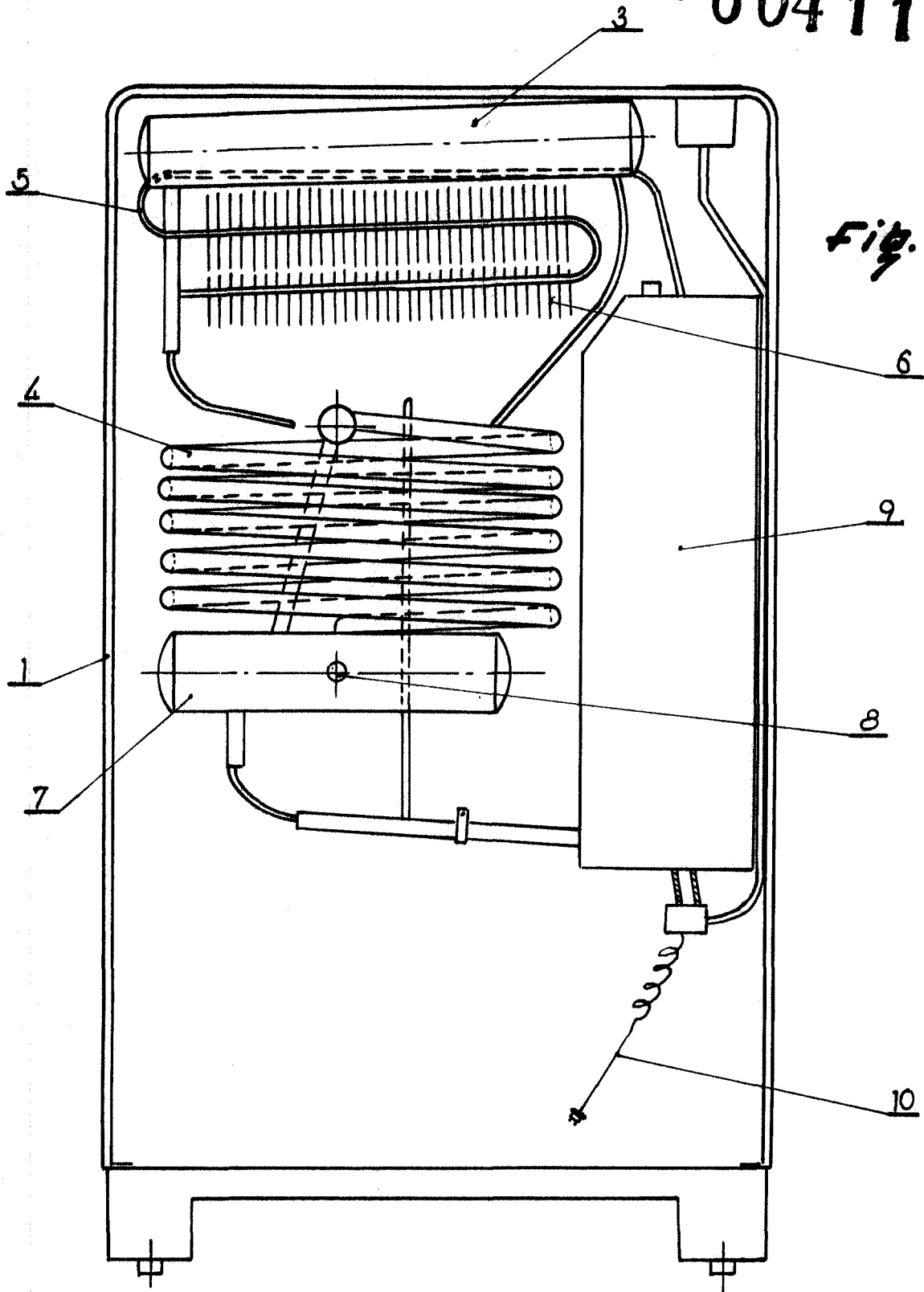


Fig. 1

ESCALA VARIABLE
Madrid, de 7 JUN 1951 de 19.....

EL AGENTE:

• 60411

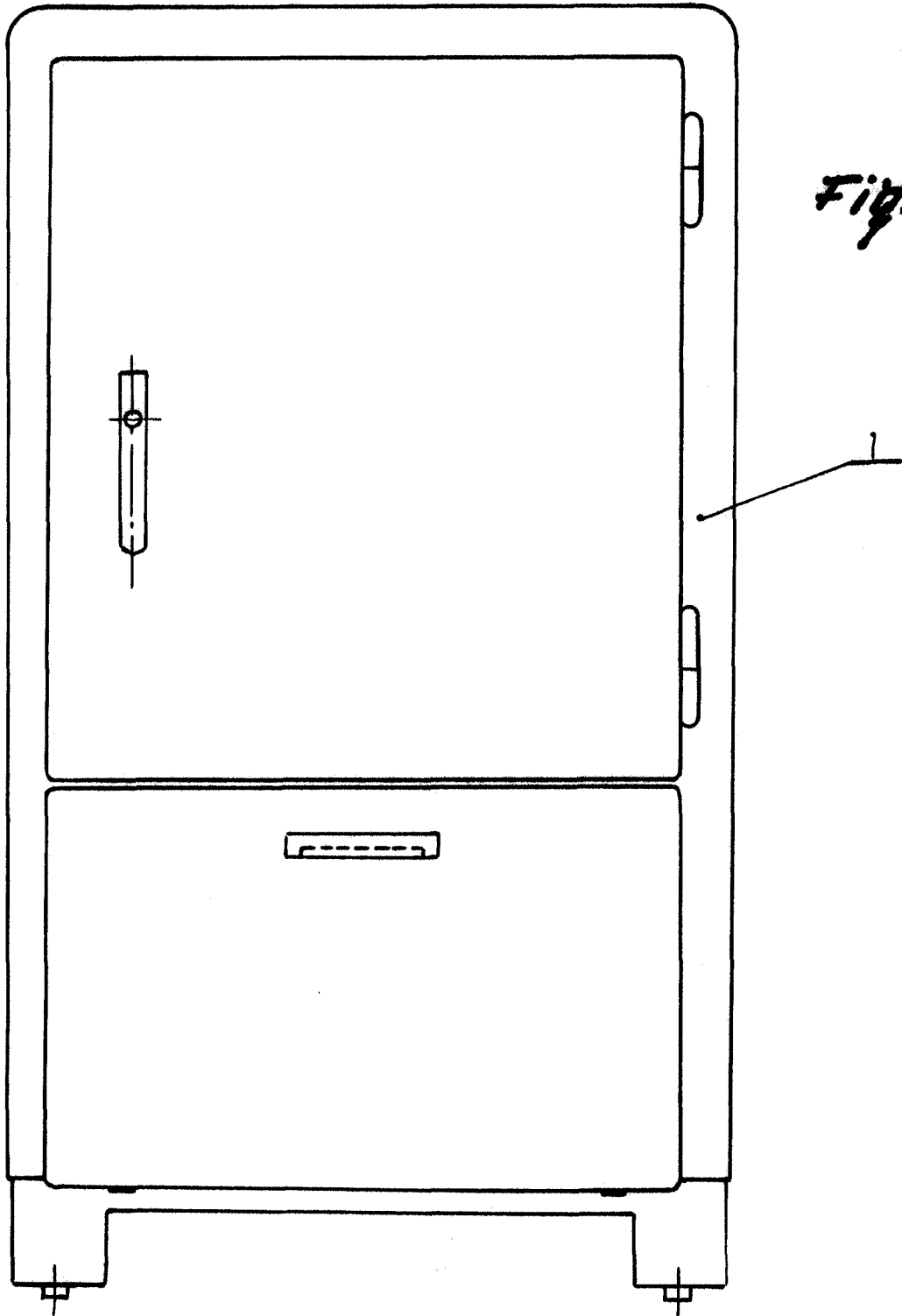


Fig. 2

ESCALA VARIABLE

Madrid, de de 19.....

EL AGENTE:

• 60411

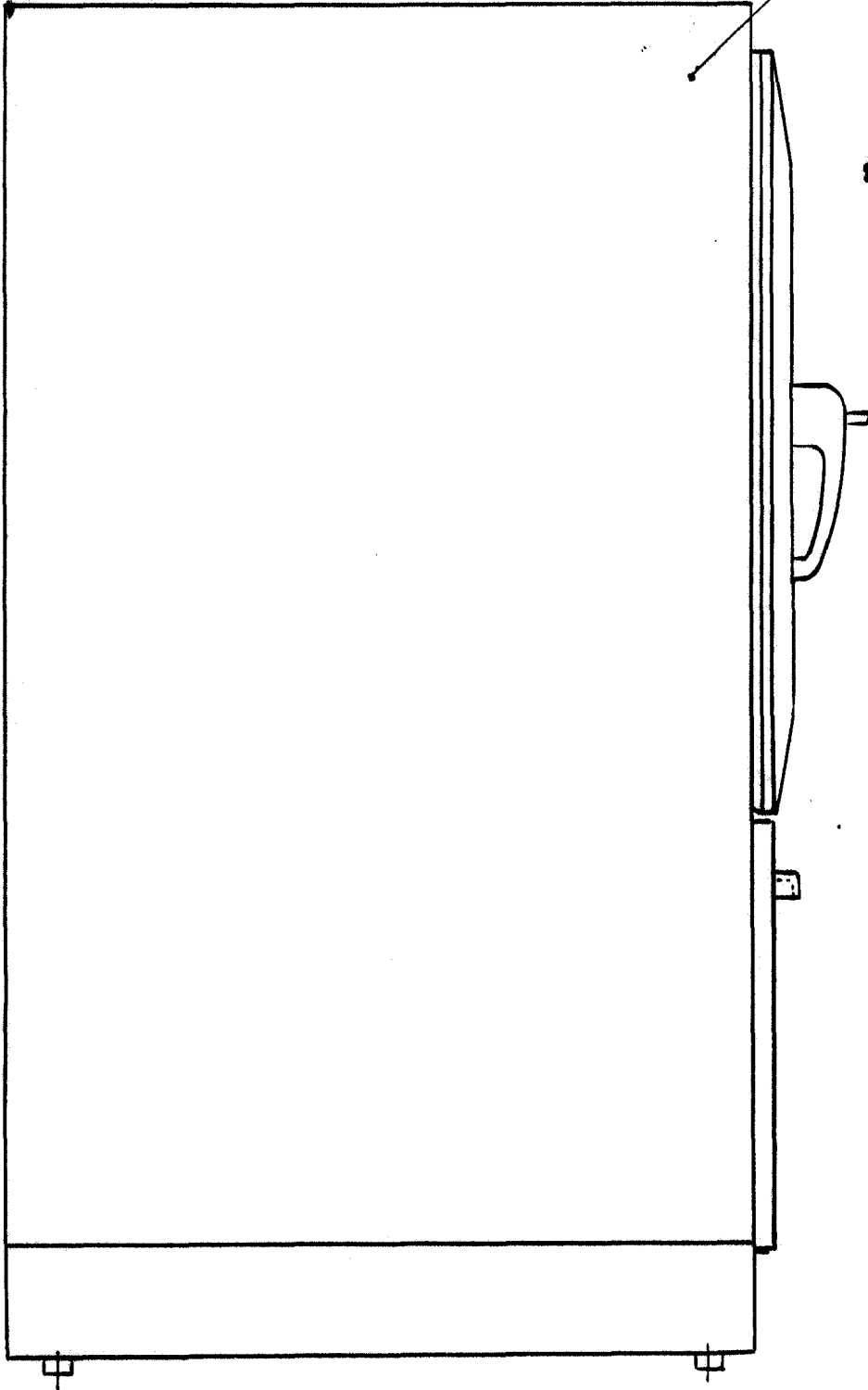


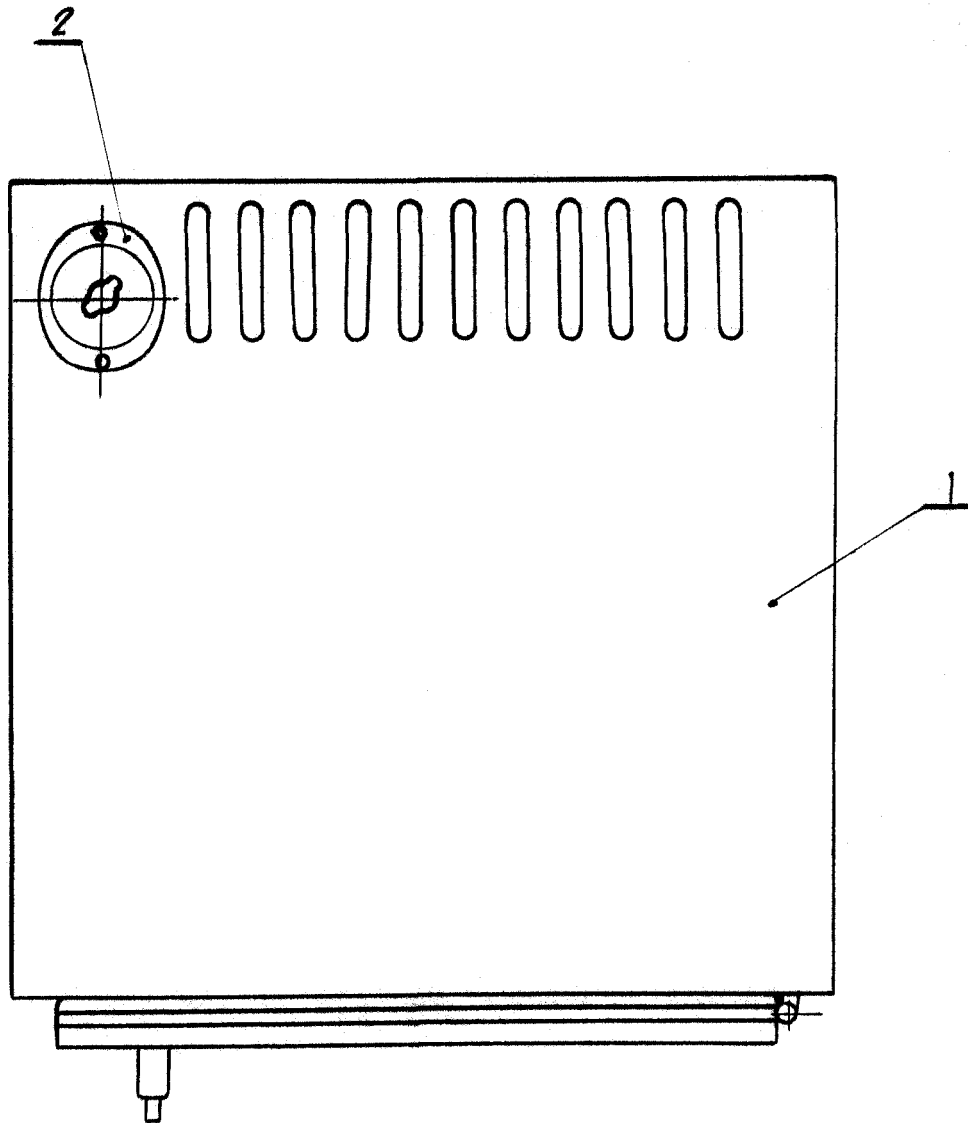
Fig. 3

ESCALA VARIABLE
Madrid, de de 19.....

EL AGENTE



Fig. 4 • 60411



ESCALA VARIABLE
Madrid, de ~~7~~ JUN 1957 de 19.....
EL AGENTE:

A handwritten signature in black ink, appearing to be "P. Castillo Bueno", written over the text "EL AGENTE:".