



• 60385

M O D E L O
D E
U T I L I D A D

para "UNA MESA DESMONTABLE", a favor de Don RAMON ROCASALBAS BOSCA y Don ELADIO HERNANZ HUMBRIAS, residentes en BARCELONA Plaza de Tetuán, nº 27.

= . =

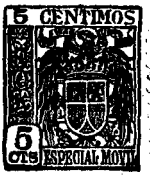
MEMORIA DESCRIPTIVA

El presente modelo de utilidad se refiere a una mesa desmontable.

Más concretamente se refiere a una mesa de armazón metálicos para jardines y similares, en la que a pesar de su organización rígida resulta transportable en muy poco espacio, por el hecho de que sus patas son desmontadas de raíz y en su acoplamiento comprenden una fijación por rosca que les proporciona gran rigidez.

Otra ventaja comprende esta mesa y es la posibilidad de ajustar la altura de sus patas, mediante el artificio de

• 60385



establecer en su extremo una placa tope corrediza y una contera de goma que sigue el movimiento de este tope, para así colocar los apoyos sobre el plano de sustentación.

5. Con el fin de facilitar la explicación se acompaña a la presente memoria una lámina de dibujos en la que se ha representado un caso de realización que se cita a título de ejemplo.

En el dibujo:

La figura 1, muestra en planta la zona de fijación de una pata, vista por el reverso de la mesa,

10. la figura 2, manifiesta la parte extrema de la pata con su dispositivo corrector,

la figura 3, es la vista de la mesa montada.

15. Consiste en un armazón 1 de cualquier forma, que en su reverso lleva refuerzos 2 en los cuales existe la espiga oblicua 3 para roscar en ella la cabeza 4 de la pata de la mesa.

En el otro extremo 5 de cada cabeza, presentan las patas una pieza discoidal a rosca 6 como tope de una contera desplazable 7 que por esta razón puede variar en más o en menos distancia al suelo.

20. El modelo, dentro de su esencialidad, puede ser llevado a la práctica en otras formas que difieran en detalle de la indicada a título de ejemplo para la descripción a las cuales alcanzará igualmente la protección que se recaba. Podrá, pues, construirse en cualquier forma y tamaño, con los materiales más adecuados por quedar todo ello comprendido en el espíritu de las reivindicaciones.

25.



60385

N O T A

Descrito el objeto y utilidad de la invención, lo que se declara como no divulgado ni practicado en España comprende las siguientes reivindicaciones:

5. 1. Una mesa desmontable, caracterizada por el hecho de que sus patas se acoplan a rosca sobre adecuadas espigas que presenta el tablero en su reverso.
10. 2. Una mesa según la anterior reivindicación en la que las patas son independientes y cada una de ellas presenta en un extremo un hueco axial roscado para acoplamiento a las espigas de la mesa, y por el otro presentan una zona exteriormente roscada en la que se halla una arandela tuerca.
15. 3. Una mesa en la que la arandela tuerca es el tope ajustable para tomar la altura de la mesa, en relación con unos regatones que se colocan a rosca sobre la zona extrema inferior de cada pata.

4. Una mesa desmontable.

Según se describe y reivindica en la presente memoria descriptiva que consta de tres hojas foliadas y escritas a máquina por una sola cara, acompañadas de una lámina de dibujos.

Barcelona para Madrid, a 31 de Mayo de 1958.

RAMON ROCASALBAS BOSCA

ELADIO HERNANZ HUMBRIAS.

p. a..

JAMME ISERN MIRALLES
P. P.

Fig. 1

• 60385

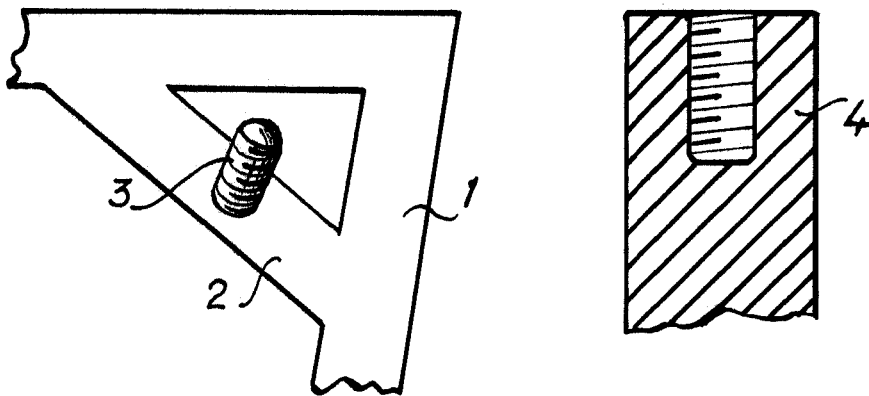


Fig. 2

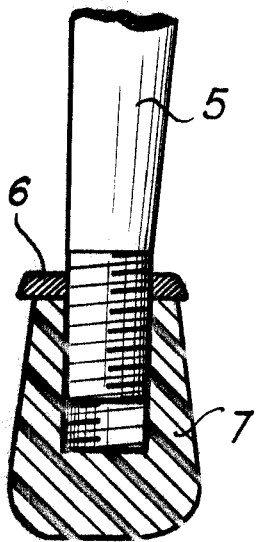
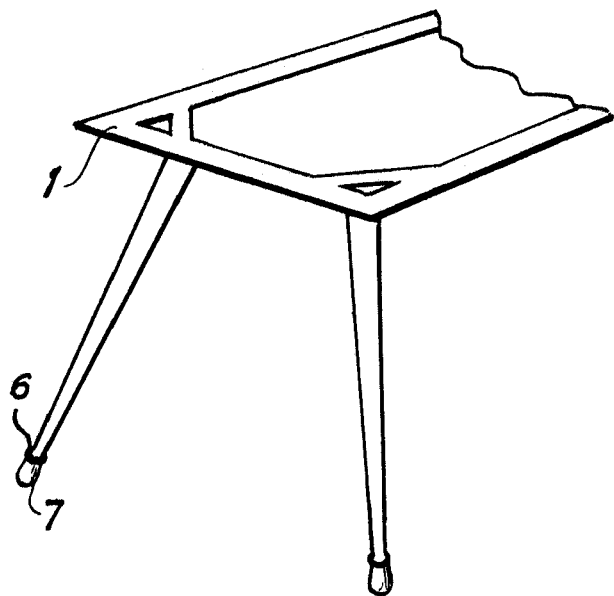


Fig. 3



Madrid, 1957
Jaime Ibern

p.p.