

MODELO DE UTILIDAD

60381

MEMORIA DESCRIPTIVA

sobre:

"DISPOSITIVO MOJADOR PERFECCIONADO".

Solicitantes: Don HANSHELMUT ENGELS,  
de nacionalidad alemana, residente en  
BARCELONA, Calle San Mario, 26, y  
Don SALVADOR MARTOS MARTINEZ,  
de nacionalidad española, residente en  
BARCELONA, Calle Trafalgar, 4.

Constituye el objeto de la presente solicitud un dispositivo mojadador de sellos, sobres y papeles engomados en general, que presenta importantes ventajas sobre los mojadadores conocidos.

5 Este mojadador se caracteriza, esencialmente, por estar  
constituído por un mango hueco de material flexible, pro-  
visto de boca cilíndrica en la que está introducido un  
apéndice tubular de una placa portadora de una esponja,  
hallándose el interior de dicho mango hueco en comunica-  
10 ción con la citada esponja a través de un orificio prac-  
ticado en la placa portadora de ésta, y presentando el  
citado mango superficie plana por el extremo opuesto a la



31 57

6038 1

esponja mencionada.

Otras características y ventajas del dispositivo mojador de que se trata se desprenderán de la siguiente descripción que se hace con relación a los dibujos ad-  
5 juntos, en los cuales se ilustra, a título de ejemplo no limitativo, una forma de realización. En dichos dibujos:

Fig. 1 representa una vista lateral del dispositivo, parcialmente en sección vertical.

10 Fig. 2 ilustra la manera de utilizar el dispositivo para mojar un papel engomado.

Fig. 3 muestra la posición en que se puede colocar el dispositivo sobre la mesa cuando no se tenga que hacer uso de él.

15 El dispositivo mojador representado está constituido por un mango hueco 1 de material flexible, preferentemente plástico transparente, provisto de boca cilíndrica 2 en la que está introducido un apéndice tubular 3 de una placa 4 portadora de una esponja 5. El interior del mango hueco 1  
20 se halla en comunicación con la esponja 5 a través de un orificio 6 practicado en la placa 4. El extremo del mango 1 opuesto a la esponja 5, está provisto de una superficie plana 7.

25 Para la utilización de este dispositivo se llena el mango hueco 1 de agua y se introduce en su boca cilíndrica 2 el apéndice tubular 3 de la placa 4 portadora de la esponja 5. El agua sobrante pasa a través del orificio 6 a la esponja, con lo que el mojador se halla ya dispuesto



para su uso. Para su utilización se lo coge por el mango 1 y se pasa la esponja por encima de la superficie a mojar, conforme se ilustra en la Fig. 2. Cuando la esponja 5, después de una cierta interrupción de uso, se halla seca, basta ejercer una ligera presión sobre el mango 1 para que al instante vuelva a quedar mojada. La superficie plana 7 de la cabeza del mango 1 puede utilizarse para prensar las solapas de sobres y, además, sirve de superficie de apoyo del utensilio, cuando no se tenga que hacer uso de él, conforme se ilustra en la Fig. 3. Naturalmente, este dispositivo puede también colgarse en un soporte para sellos de goma.

Se hace constar que todo cuanto no altere, cambie o modifique lo esencial del invento puede quedar sometido a variaciones de detalle.

N O T A.

El Modelo de Utilidad que se solicita recae sobre las siguientes reivindicaciones:

1ª.- Dispositivo mojador perfeccionado, caracterizado por estar constituido por un mango hueco (1) de material flexible, provisto de boca cilíndrica (2) en la que está introducido un apéndice tubular (3) de una placa (4) portadora de una esponja (5), hallándose el interior de dicho mango hueco (1) en comunicación con la citada esponja (5) a través de un orificio (6) practicado en la placa portadora de ésta.

2ª.- Dispositivo mojador perfeccionado según reivindicación 1ª, caracterizado porque el citado mango (1)

• 60381<sup>31</sup>



presenta superficie plana (7) por el extremo opuesto a la esponja mencionada (5).

3<sup>a</sup>.- DISPOSITIVO MOJADOR PERFECCIONADO,  
tal y como queda descrito y reivindicado en la presente  
5 memoria que consta de cuatro hojas mecanografiadas por una sola cara y de una lámina de dibujos.

Barcelona, 31 de Mayo de 1957.

HANSHELMUT ENGELS y  
SALVADOR MARTOS MARTINEZ  
P.P.

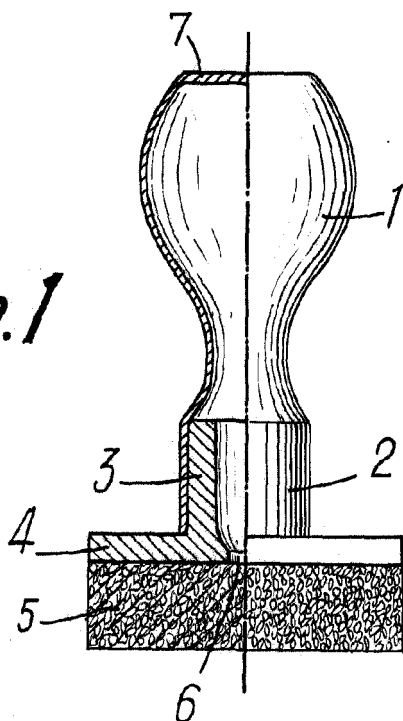
J. GÓMEZ-ACEBO Y MODEI

P.P.

ESCALA VARIABLE.



Fig. 1



• 60381

Fig. 2

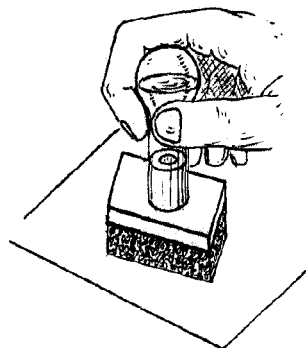
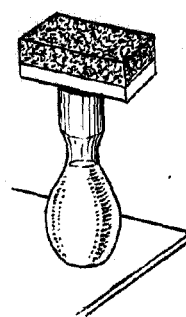


Fig. 3



BARCELONA, 31 de Mayo de 1957

HANSHELMUT ENGELS y  
SALVADOR MARTOS MARTINEZ

P. P. J. GOMEZ-ACEBO Y MOJER