

31 M



MODELO DE UTILIDAD

•60379

MEMORIA DESCRIPTIVA

sobre:

"UN MECANISMO DE OSCILACION PARA PERSIANAS REPLEGABLES".

Solicitante: GRADULUX, S.A.,
entidad española, establecida en
BARCELONA, Calle Roger de Flor, 141

La presente solicitud se refiere a un mecanismo de oscilación para persianas replegables.

Este dispositivo, que comprende una caja que encierra un piñón giratorio provisto de un taladro axial poligonal para el encaje del correspondiente eje de oscilación y que es accionado por un tornillo sin fin montado en un eje que sobresale de dicha caja y lleva fijada en su extremo libre una polea acanalada, se caracteriza, esencialmente, porque



la caja mencionada con los elementos asociados a la misma está montada en la base de una caja-armazón abierta, de sección transversal en U y susceptible de ser encajada como unidad en el correspondiente montante superior de la persiana, de perfil en U y bordes libres doblados hacia adentro en ángulo agudo, y quedar sujeta en él sin precisar de tornillos ni remaches.

Para permitir que la caja mencionada pueda montarse en la citada caja-armazón con el eje de su tornillo sin fin en posición inclinada y facilitar con ello la manipulación del cordón de gobierno, la base de esta caja-armazón presenta su porción delantera en plano inclinado y, correspondientemente, la pared lateral contigua, que lleva practicada una escotadura para el paso del referido eje, está provista de patas de apoyo.

De acuerdo con otra característica de la invención, las paredes laterales de la citada caja-armazón están provistas en su borde libre de una escotadura para permitir su inmovilización, una vez encajado el conjunto en el respectivo montante, mediante simple aplastamiento de la porción correspondiente del borde superior de éste, doblado hacia adentro.

En el dibujo adjunto se ilustra a título de ejemplo no limitativo una forma de realización, mostrando:

La Fig. 1 una vista lateral del mecanismo de que se trata;

la Fig. 2 una vista de perfil correspondiente;

la Fig. 3 una vista de planta;

•60379

31



la Fig. 4 un corte según IV-IV de la Fig. 1;

la Fig. 5 una vista de planta del mismo mecanismo encajado en un montante superior de persiana, de perfil en U y bordes libres doblados hacia adentro en ángulo agudo; y

la Fig. 6 un corte según VI-VI de la Fig. 5.

El mecanismo representado comporta una caja-armazón abierta de perfil en U, designándose con 1 y 2 sus paredes laterales, con 3 la porción horizontal de su base y con 4 la porción inclinada de la misma. La pared lateral 2 está dotada de patas de apoyo 5 que se extienden hasta el nivel de la citada porción horizontal 3 de la base. Sobre la porción inclinada 4 de la base de dicha caja-armazón está montada una caja 6 que encierra un piñón giratorio 7, provisto de un taladro axial poligonal 8 para el encaje del correspondiente eje de oscilación, así como un tornillo sin fin 9 montado en el eje 10 que sobresale de dicha caja y lleva fijada en su extremo libre una polea acanalada 11, combinada con un órgano guiador 12 del correspondiente cordón de manipulación. La pared lateral 2 lleva practicada una escotadura 13 para permitir el encaje del eje 10.

Como queda dicho, este mecanismo es susceptible de ser encajado como unidad en el correspondiente montante superior de la persiana, de perfil en U y bordes libres doblados hacia adentro en ángulo agudo. Tal montante se designa en las Figs. 5 y 6 con 14 y los bordes libres doblados hacia adentro en ángulo agudo, con 15. La escotadura 13 de la pared lateral 2 y la designada con 16 que lleva

•60379 31



5 practicada la pared lateral 1 en su borde libre, permiten inmovilizar al mecanismo, una vez efectuado su encaje en el respectivo montante, mediante simple aplastamiento de la porción correspondiente de su borde 15 doblado hacia adentro.

10 El mecanismo descrito presenta la importante ventaja de que su encaje en el correspondiente montante de la persiana puede efectuarse instantáneamente, no precisándose para su fijación tornillos ni remaches, imprescindibles en los mecanismos de oscilación conocidos hasta la fecha. Únicamente deberá practicarse en el extremo de la pared frontal de dicho montante en que el mecanismo haya de ser montado, una abertura horizontal para permitir el encaje del eje 10.

15 Se hace constar que todo cuanto no altere, cambie o modifique lo esencial del invento puede quedar sometido a variaciones de detalle.

N O T A .

20 El Modelo de Utilidad que se solicita recae sobre las siguientes reivindicaciones:

25 1ª.- Un mecanismo de oscilación para persianas replegables, comprendiendo una caja que encierra un piñón giratorio provisto de un taladro axial poligonal para el encaje del correspondiente eje de oscilación y que es accionado por un tornillo sin fin montado en un eje que sobresale de dicha caja y lleva fijada en su extremo libre una polea

60879

31 M



acanalada, caracterizado porque la caja mencionada (6) con los elementos asociados a la misma está montada en la base (4) de una caja-armazón abierta, de sección transversal en U y susceptible de ser encajada como unidad en el correspondiente montante superior (14) de la persiana, de perfil en U y bordes libres (15) doblados hacia adentro en ángulo agudo, y quedar sujeta en él sin precisar de tornillos ni remaches.

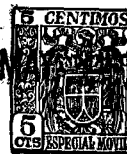
2ª.- Un mecanismo de oscilación según reivindicación 1ª, caracterizado porque para permitir que la caja mencionada (6) pueda montarse en la citada caja-armazón con el eje (10) de su tornillo sin fin (9) en posición inclinada y facilitar con ello la manipulación del cordón de gobierno, la base de dicha caja-armazón presenta su porción delantera (4) en plano inclinado y, correspondientemente, la pared lateral contigua (2), que lleva practicada una escotadura (13) para el paso del referido eje (10), está provista de patas de apoyo (5).

3ª.- Un mecanismo de oscilación según reivindicaciones 1ª y 2ª, caracterizado porque las paredes laterales (1, 2) de la citada caja-armazón están provistas en su borde libre de una escotadura (16, 13) para permitir su inmovilización, una vez encajado el conjunto en el respectivo montante (14), mediante simple aplastamiento de la porción correspondiente del borde superior (15) de éste, doblado hacia adentro.

4ª.- UN MECANISMO DE OSCILACION PARA PERSIANAS REPLEGABLES,

60379

31



tal y como queda descrito y reivindicado en la presente memoria que consta de seis hojas mecanografiadas por una sola cara y de una lámina de dibujos.

BARCELONA, 31 de Mayo de 1957.

GRADULUX, S.A.
P.P.

J. GOMEZ-ACEBO Y MODEI

P.P.

ESCALA VARIABLE.

Fig. 1

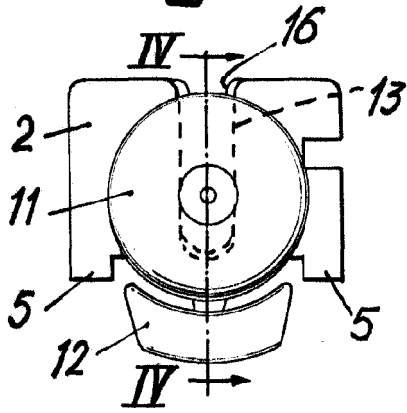
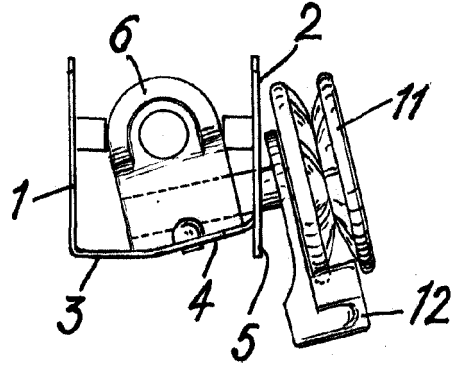


Fig. 2



31



Fig. 3

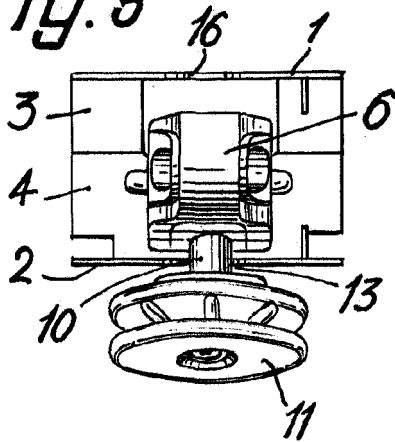


Fig. 4

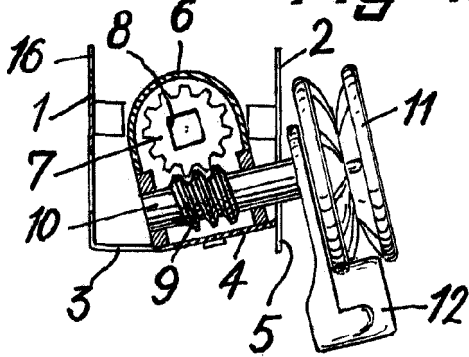


Fig. 5

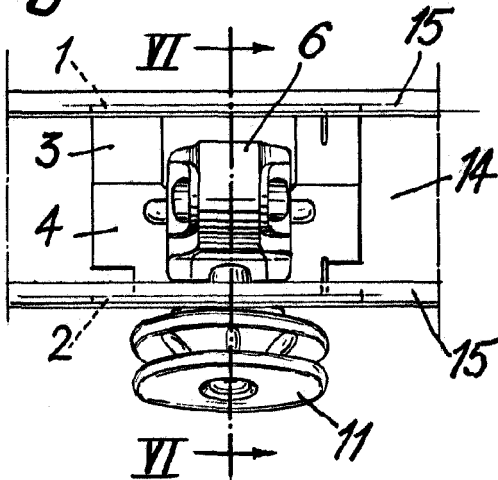
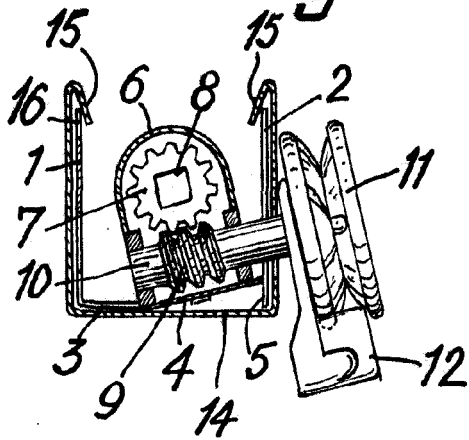


Fig. 6



BARCELONA, 31 de Mayo de 1957

GRADULUX, S.A.

E.P.

J. GÓMEZ-ACEBO Y MODEI

2037