



• 60375

M O D E L O
D E
U T I L I D A D

a favor de Don ANGEL HERNANDEZ LOPEZ, de nacionalidad española, residente en Barcelona, calle Farigola, 20, por "PERFIL DE MATERIAL PLASTICO".

- . -

MEMORIA DESCRIPTIVA

La presente invención se refiere a un perfil de materialplástico, cuyas especiales características de constitución le hacen extremadamente apto para su utilización.

5. Hasta el presente, todas las guarniciones de cristales para puertas correderas, cantos de vidrios y similares vienen realizándose a base de elementos metálicos que, si bien confieren a las piezas a que se aplican, una gran rigidez y protección, resultan de colocación engorrosa y difíciles de retener, con peligro de lesionar aquellas piezas,
- 10.

• 60375

29 M



dada la naturaleza, la mayor parte de veces frágil, de las mismas.

5. Por otra parte, la realización de dichos elementos metálicos resulta en la actualidad cara y, además, exigen una serie de operaciones previas de acabado (limpieza, niquelado o cromado, etc.) que todavía hacen más onerosa y poco económica su utilización.

10. Todos los inconvenientes aludidos quedan salvados con el perfil objeto de la invención, que resulta de un acabado perfecto, en sus más variadas gamas de aplicación, sin otras operaciones que las de formación del mismo, con la ventaja de que, dada su naturaleza relativamente elástica, es de aplicación sencilla y no representa peligro alguno para las piezas sobre las que se coloque.

15. Aparte de ello, también debido a la propia naturaleza y constitución, es posible la fijación del mismo por medios que no resultan aptos para los elementos metálicos.

20. El perfil objeto de la invención se caracteriza, esencialmente por estar constituido por un cuerpo laminar de material plástico transparente, formando dos capas entre las cuales queda ocluida una lámina metalizada.

25. Este perfil adopta, como es natural, la sección más adecuada a su aplicación, si bien ello es independiente de la esencialidad de la invención.

Para mejor comprensión de cuanto queda expuesto se acompaña un dibujo en el que, esquemáticamente y tan sólo a título de ejemplo, se representa un caso práctico

• 60375



de realización, del perfil.

5. De acuerdo con la invención, el perfil está constituido por un cuerpo de material plástico, transparente, formando dos capas -1-, entre las cuales queda ocluida una lámina metalizada -2-, quedando solidarizadas aquéllas dos capas -1- a esta lámina, por ejemplo, por moldeo conjunto.

10. En la figura 3 se muestra un caso práctico de aplicación del perfil -1- a la protección del canto de un cristal o vidrio -3-, a cuyo fin adopta en este caso una sección en "U". Es evidente, sin embargo, que la sección de dicho perfil, será la más adecuada para su aplicación particular.

15. Se comprende que serán independientes del objeto de la invención los materiales plásticos utilizados, clase de metalizado de la lámina interior y materiales de ésta, secciones de los perfiles acabados y, en general, todos cuantos detalles accesorios puedan presentarse, siempre que no alteren, cambien o modifiquen a su esencialidad.

20.

- . -

N O T A

Se reivindica como objeto del presente modelo de utilidad:

1. Perfil de material plástico, que se caracteri-

• 60375

29 MAY.



za esencialmente por el hecho de estar constituido por un cuerpo laminar de material plástico transparente, que forma dos capas entre las que queda ocluida una lámina metalizada, adoptando el conjunto la sección más apropiada para la aplicación del perfil.

5.

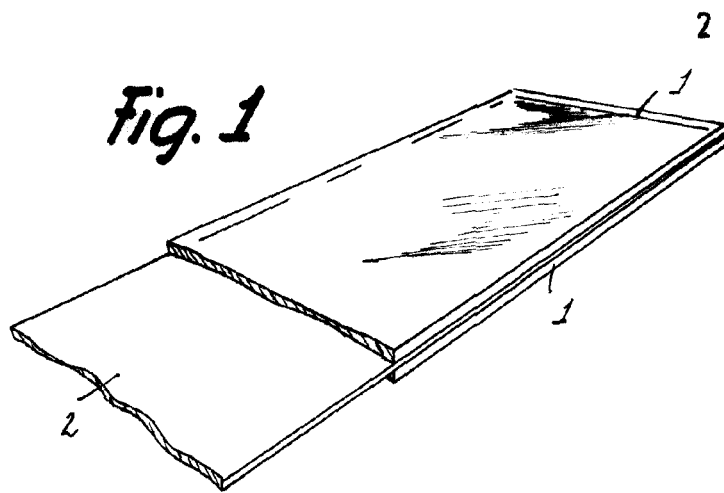
2. Perfil de material plástico.

La presente memoria consta de cuatro hojas foliadas, escritas a máquina por una sola cara.

Barcelona, a 29 de mayo de 1957

Angel HERNANDEZ LOPEZ

p.a.



29



Fig. 2

• 60375

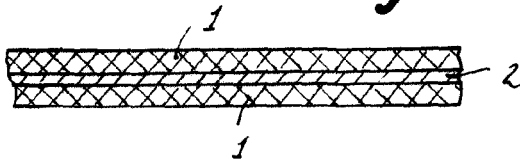
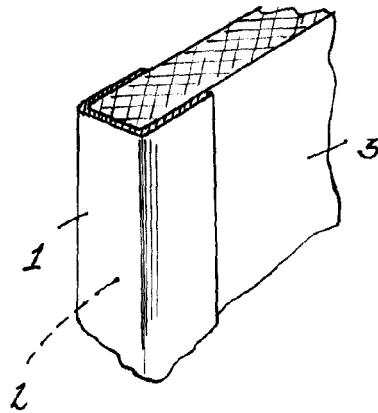


Fig. 3



Barcelona, 29 Mayo 1957
Angel Hernandez Lopez
p.a.