

• 60369



MEMORIA DESCRIPTIVA

Correspondiente a un MODELO DE UTILIDAD, cuyo registro se solicita por veinte años.

A favor de

D. José Manuel Gómez-Tabanera García, de nacionalidad española.

%Residente en MADRID.-J.Ortega y Gasset, 77

p o r :

"CANDADOS DE CIERRE"



La presente memoria descriptiva trata de la declaración de un candado de cierre de características nuevas en el ambiente nacional, para cuya protección se recaba el consiguiente privilegio de explotación exclusiva en el tiempo y condiciones que la legislación determina.

5.- Se conocen en la actualidad muy diversos sistemas de candados de aplicación normal a elementos dotados de anillas en las que se monta el brazo del candado para producir el cierre.

10.- El nuevo candado de que aquí se trata se presta al cierre de objetos y a inmovilización de elementos. Para ello basta la aplicación de las clásicas hembrillas o pletinas en forma que coincidan las aberturas normales de un diámetro apropiado o bien, dotar al elemento que ha de inmovilizarse de un orificio apropiado cuando de por sí no lo tenga.

15.- Así, la aplicación mas inmediata resulta para la inmovilización de los discos de los teléfonos automáticos, a fin de impedir su indebida utilización, las máquinas registradoras, máquinas de oficina, de timbrado y reintegro de sellos de correo, etc., etc., cuyo control, de otra forma, es prácticamente imposible.

20.- Como es preceptivo y para exponer en la forma más clara y concreta el objeto de este privilegio, en el plano adjunto se representa una forma práctica de realización, a lo que en lo sucesivo se hará referencia en esta descripción.

25.- La fig. 1ª representa una sección longitudinal de un candado sobre cuyo cuerpo (1) y en su parte superior, formando una misma pieza lleva un cilindro (2), el cual aloja otra pieza embutida a presión (3) que sirve de tapa. Esta pieza es parada por unos taladros (4) en los que se alojan

30.-

• 60369



los pivotes (5) de cierre.

35.- Sobre la prolongación del bambillo o dispositivo de la llave (6) lleva un vástago de sección ovalada (7) que hace las veces de le va.

40.- Al girar el llavín 90º éste vástago (7) en su giro, actúa sobre los pivotes (5) obligándoles a salir y sujetarse al disco marcador del teléfono, por ejemplo, con lo cual se hace imposible el marcaje de números para establecer comunicación.

45.- Estos pivotes son cilíndricos y se les ha hecho una muesca (8) para alojar su resorte (9) el cual actúa cuando en el giro inverso de la llave deja libre a los pivotes (5) y entonces este resorte obliga a los mismos a introducirse nuevamente.

La fig. 2ª representa una vista en planta en la que se ha quitado la tapa (3) para ver mejor el vástago (7) y los pivotes (5).

50.- Por lo tanto, vemos que el sistema del candado es realizado según lo descrito y representado, admitiendo dentro de su esencialidad, modificaciones de forma externa que e n nada afectarían a la novedad reivindicada.

REIVINDICACIONES

55.- 1ª).-"CANDADOS DE CIERRE" que se caracteriza por estar esencialmente constituido porque el cuerpo de llave tiene una prolongación cilíndrica orificada en su interior longitudinalmente y con dos orificios diametralmente practicados y una caja o ranura perimetral externa que secciona los orificios diametralmente practicados.

60.- 2ª).-"CANDADOS DE CIERRE" según la anterior reivindicación que se caracteriza porque el bambillo de llave en su cola lleva un vástago de sección ovalada que se alo-



65.-

ja en el orificio de la prolongación cilíndrica del cuerpo de llave sobrepasando los orificios diametralmente opuestos practicados en esta prolongación, en cuyos orificios se alojan los pivotes de cierre que están rebajados formando un escalonamiento coincidente con la ranura perimetral, en cuya ranura está alojado un resorte que presiona sobre los ta-

70.-

lones o escalonamientos de los pivotes de cierre para producir el retroceso automático de los mismos al dejar de hacer presión sobre ellos el vástago ovalado que actúa de excéntrica para el desplazamiento y cierre.

3ª).- "CANDADOS DE CIERRE".

La presente memoria descriptiva consta de cuatro hojas foliadas y mecanografiadas por una sola cara, componiendo un total de setenta y siete líneas, incluidas éstas.

Madrid, 5 de Junio de 1.957.-

ANTONIO ESCOBAR
P.R.

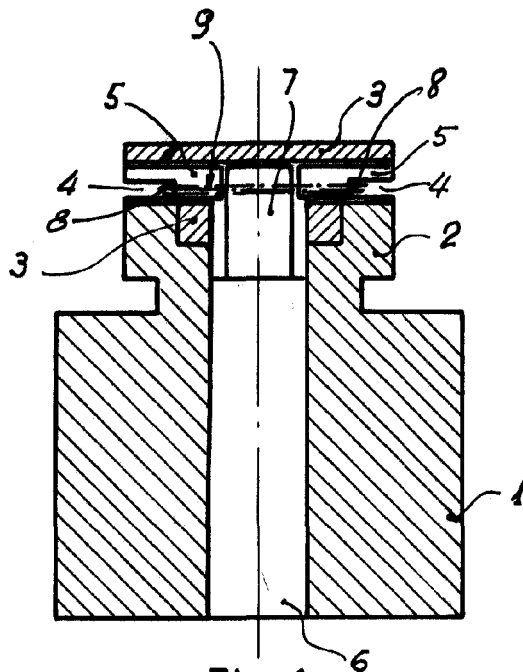


Fig. 1

• 60369

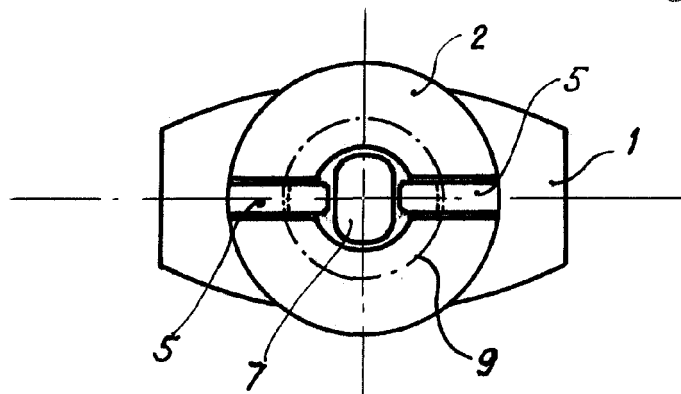


Fig. 2

Madrid, 5 Junio de 1.957

Escala Variable.