

• 60365

• 60365

MEMORIA DESCRIPTIVA
 que se acompaña a
 la solicitud de un
 MODELO DE UTILIDAD, por veinte años en España, a favor del
 Rvdo. Padre Fray ALEJANDRO CALBO ALEMAN, de nacionalidad
 española, con residencia en Cullera (Valencia), Convento
 PP. Franciscanos,

por

"UN INTERRUPTOR"

La invención a que se refiere la presente Memoria, constituye una novedad industrial con características y ventajas que la hacen merecedora del privilegio de explotación exclusiva que por ella se solicita, de acuerdo con las prescripciones del Estatuto vigente sobre Propiedad Industrial de 26 de Julio de 1923, texto refundido, publicado el 30 de abril de 1930.

El Modelo de Utilidad que se solicita, se refiere a un interruptor, que presenta como característica principal el hecho de hallarse constituido por un vástago deslizante entre los polos de la corriente, situados en dos puntos cercanos, cuyo vástago está dotado en un punto de su extensión de medios que constituyendo un ensanchamiento de su cuerpo se interpone entre los polos estableciendo el contacto entre ellos, sin ayuda de elementos auxiliares.

Todos los interruptores existentes están constituidos por dispositivos dotados de resortes que mediante palancas y elementos semejantes efectúan la conexión entre los dos polos de la corriente; sin embargo todos ellos adolecen de un inconveniente primordial que es en definitiva el que impide su uso extenso. El inconveniente se cifra en el precio elevado de su fabricación y mano de obra que implica como consecuencia un elevado costo de adquisición.

Para resolver todos estos inconvenientes, el solicitante ha estudiado la consecución de un interruptor que, efectuando plenamente la conexión, satisfaga las necesidades a un precio sumamente asequible a cualquier clase social por humilde que ella sea.

Como detalle de realización del objeto que se pretende proteger, se acompaña a la presente un juego de dibujos en

• 60365

que aparece el interruptor con todo detalle.

En la figura 1ª, vemos una forma de realización en que el vástago deslizante -1- aparece al exterior por un punto del interruptor -2-, hallándose su ensanchamiento -3- situado entre los polos -4- y -5-.

En la figura 2ª, aparece el vástago deslizante -1-, dotado de una prolongación posterior, -6-, más allá del ensanchamiento, dando como resultado la aparición del vástago por dos puntos opuestos de la periferia del cuerpo del interruptor.

El funcionamiento es bien sencillo, ya que en ambos casos se procede de idéntica manera, es decir, haciendo avanzar el vástago deslizante hasta hacer que su ensanchamiento tope con los contactos y establezca la conexión. Para desconectar basta con hacer retroceder el vástago deslizante para que los contactos queden aislados por completo.

Las ventajas que ofrece este interruptor han quedado prácticamente reseñadas al principio de la memoria, por lo que consideramos innecesario volver sobre ellas.

Hecha la descripción precedente es necesario añadir que los detalles de realización de la idea expuesta pueden variar sin que por ello cambie la esencia de la invención, que es la que se desprende de los párrafos que anteceden y lo que se reivindica en la siguiente

NOTA

En resumen: El Modelo de Utilidad que se solicita, ha de recaer sobre las reivindicaciones siguientes:

1ª.- UN INTERRUPTOR, que se caracteriza esencialmente por estar constituido por un vástago deslizante entre los polos de la corriente, cuyo vástago está dotado en un punto

cualquiera de su longitud de medios que, constituyendo un ensanchamiento de su cuerpo, se interponen entre los polos estableciendo contacto, sin ayuda de elementos auxiliares algunos.

66

2ª.- Se reivindica por dítimo, como objeto sobre el que ha de recaer este Modelo de Utilidad que se solicita, "UN INTERRUPTOR".

70

Todo tal y como queda descrito y reivindicado en la presente Memoria que consta de cuatro hojas escritas a máquina por una sola cara, y dibujos que se acompañan.

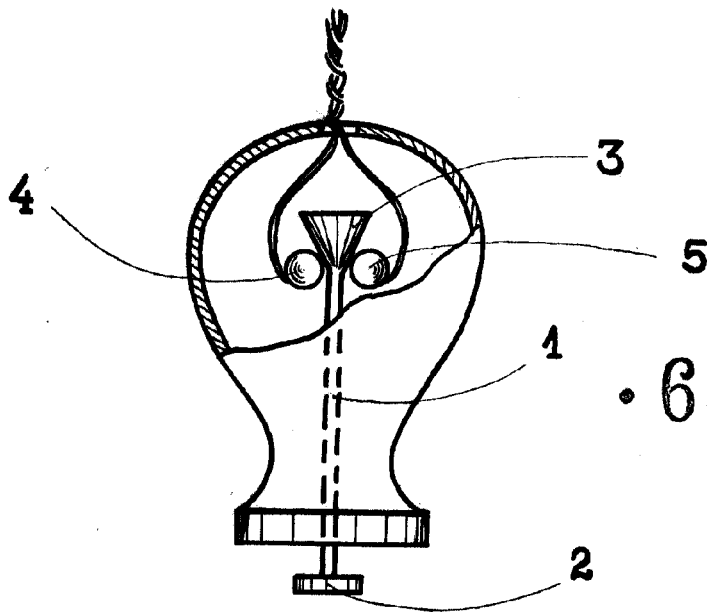
Madrid, 3 de Junio de 1957.

ALFONSO UNGRIA.



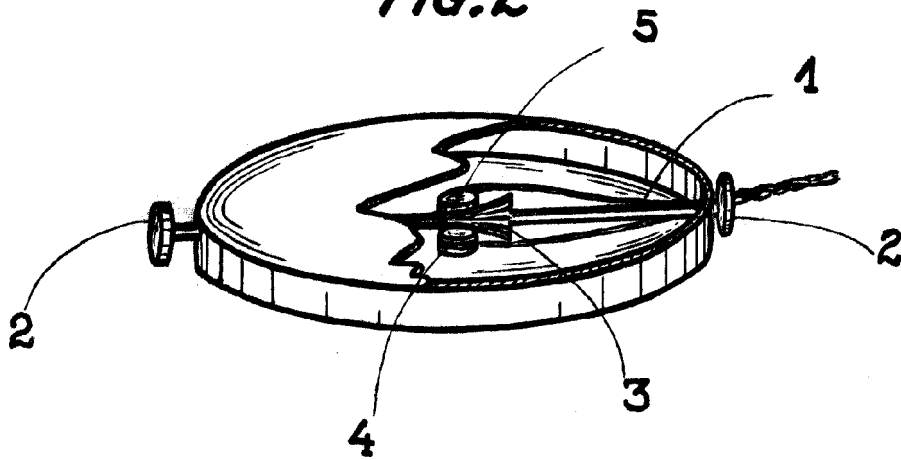


FIG. 1^a



• 60365

FIG. 2^a



ESCALA VARIABLE
MADRID, 5 DE junio DE 1857
ALFONSO UNGRIA