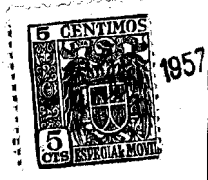


60362



60362

MEMORIA DESCRIPTIVA

Correspondiente a la solicitud de registro de Modelo de Utilidad que, por veinte años, se solicita para España y sus Colonias, a favor de la razón social " GALVANIZACION, S.A. " entidad española, residente en Madrid, Carretera de Andalucía km. 5,600,

p o r

" TOPE - GOZNE LIMITADOR DE APERTURA PARA PUERTAS DE MUEBLES METALICOS ".

Los muebles metálicos y otros semejantes, tales como armarios, neveras y cajas de caudales, deben tener limitada la apertura de sus puertas a un ángulo no mayor de 90°, a fin de evitar que la inercia de su masa pueda ocasionar, por una apertura excesiva, desperfectos en el mismo mueble



60362

o en los que se encuentren en las proximidades.

Para conseguir ésta limitación se ha estudiado y realizado el tope-gozne limitador de apertura para puertas de muebles metálicos que constituye el objeto de la presente Memoria descriptiva y una de cuyas posibles formas de realización se representa, en un ejemplo sin carácter limitativo en los dibujos adjuntos.

La Fig. 1ª representa la puerta en posición de cierre, limitando la entrada de la misma en el marco.

Y la Fig. 2ª muestra, también en perspectiva, la puerta en posición de máxima apertura, limitada así mismo por el tope-gozne.

Este está constituido por una pieza en escuadra cuya ala menor (1) adopta forma rectangular y en su cuerpo lleva dos ranuras verticales (2) para su fijación graduable a la pared interior del mueble.

El ala de mayor longitud (3) queda rasante con el borde interno del ala (1) y rebasa el borde exterior de la misma en forma rectangular, con los vértices redondeados y en su borde externo prolonga el lado recto en una curva, a la altura del borde anterior del ala (1), que va a morir al borde posterior de la misma. El lado interno presenta un entrante para descarga de material, y en el centro de la parte saliente emerge el pivote (4), que trabaja como eje de giro de la puerta (5).

Esta lleva un rebaje rectangular (6) en cuyo centro va dispuesto un orificio (7) que sirve de cojinete al pivote (4).

Merced a ésta disposición, al cerrar la puerta la superficie (8), producida por el rebaje (6) tropezará en el borde (9) del ala (3) y, en posición de apertura, ésta quedará limitada a los 90º porque el borde anterior (10) del

3 - 60362 - 5 J



ala (3) actuará como tope contra la superficie (8) del rebaje (6).

40 Con ésto queda limitado el giro de la puerta a los 90° determinados por el ángulo recto que forman los dos bordes (9) y (10), impidiendo que aquella penetre en su cerco más de lo debido e, igualmente, que su máxima apertura sea superior a la de la posición perpendicular al frente del mueble, consiguiéndose de ésta manera el fin previsto, sin que el coste del mueble se eleve por este motivo, ya que el tope-gozne es de fabricación económica.

45 Claro es que el ejemplo de realización descrito y representado podrá ser alterado en detalles secundarios de materia, forma y dimensiones, sin que por ello se aparte de sus principios y características fundamentales, según quedan expuestas.

#### N O T A

55 EN RESUMEN: El Modelo de Utilidad que, por veinte años, se solicita para España y sus Colonias, ha de recaer sobre las siguientes reivindicaciones:

60 1.º: - " TOPE-GOZNE LIMITADOR DE ABERTURA PARA PUERTAS DE MUEBLES METALICOS ", que se caracteriza porque el pivote de giro va montado sobre el ala horizontal de una pieza en escuadra, de mayor longitud que la vertical unida a la pared interna del mueble, presentando esta prolongación forma rectangular que continua su lado externo en una curva que muere en el borde posterior del ala vertical, limitando el giro de la puerta, sobre el citado pivote, por actuar como tope, contra un rebaje practicado en la parte superior de la puerta, los dos bordes en ángulo recto de la prolongación del ala horizontal.

65



4 - 5 J  
60362

2º.- Por último, se reivindica como objeto sobre el que ha de recaer el Modelo de Utilidad que, por veinte años se solicita para España y sus Colonias,-----

70

p o r

" TOPE-GOZNE LIMITADOR DE APERTURA PARA PUERTAS DE MUEBLES METALICOS ".

Todo conforme queda expresado en la presente Memoria descriptiva que consta de cuatro hojas escritas a máquina por una sólo cara y dibujos que se acompañan.

75

Madrid,

P.A.,



60362

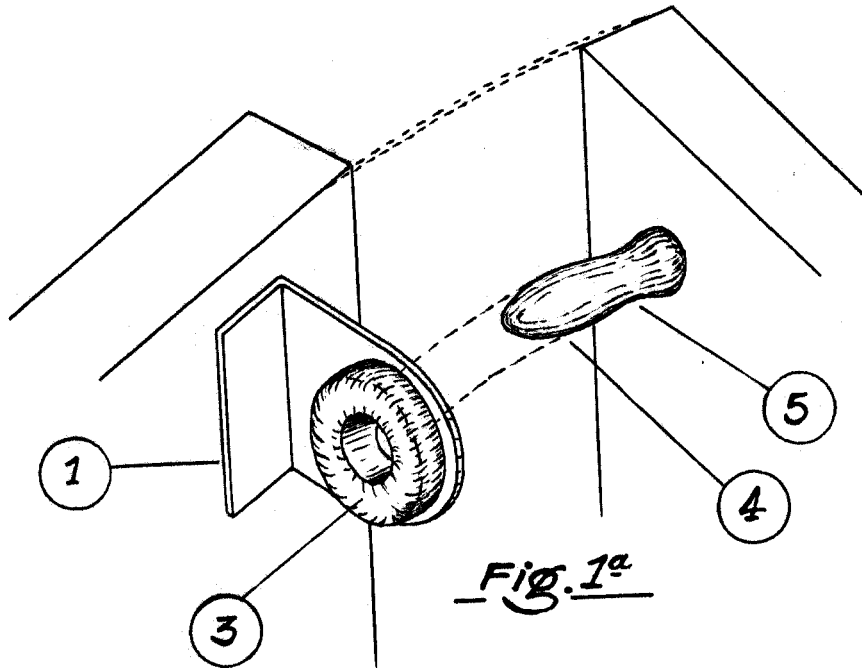


Fig. 1ª

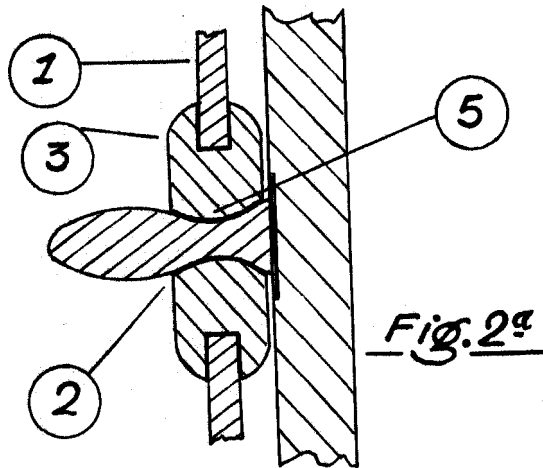


Fig. 2ª

ESCALA VARIABLE  
MADRID, 5 Junio de 1.957  
P.A.